

水道工事完了調書 (1)

設計数量総括表 (1/2)

工種	設計数量	出来形数量	単位	差	備考
1. 布設総延長			m		
口径別 ϕ mm			//		工種別延長表参照
// ϕ mm			//		
// ϕ mm			//		
// ϕ mm			//		
2. 配水管接続工			箇所		
ϕ mm			//		延長については附属 工種別延長表を参照
ϕ mm			//		
ϕ mm			//		
ϕ mm			//		
3. 配水管接続替工			箇所		
ϕ mm			//		延長については附属 工種別延長表を参照
ϕ mm			//		
ϕ mm			//		
ϕ mm			//		
4. 配水管取出工			箇所		
ϕ mm			//		延長については附属 工種別延長表を参照
ϕ mm			//		
ϕ mm			//		
ϕ mm			//		
5. 給水管切替工 (接続工) 総数			箇所		
ϕ mm			//		
ϕ mm			//		
ϕ mm			//		
ϕ mm			//		
ϕ mm			//		
ϕ mm (鉛管解消件数)	—		//		
6. 仕切弁総数			基		
ϕ mm			//		※給水管、排水管の仕切 弁は除く。 ただし配水管末の排水管 の仕切弁は含める。
ϕ mm			//		
ϕ mm			//		
ϕ mm			//		
消火栓 ϕ 75 mm			//		
7. 消火栓・空気弁			基		
消火栓			//		
空気弁			//		
8. 排水管工			箇所		
ϕ mm			//		
ϕ mm			//		

水道工事完了調書 (1)

設計数量総括表 (2/2)

工種	設計数量	出来形数量	単位	差	備考
9. 舗装復旧面積			m ²		
(例) アスファルト t=5cm			//		
(例) 仮復旧完了 t=5cm			//		
10. 交通誘導警備員			人		
上記のうち 昼間			//		
夜間			//		
11. 建退共総数			枚		
元請	-		//	-	
下請	-		//	-	
12. 産廃処理報告書			t		
アスファルト			//		
コンクリート			//		
アスベスト			//		
建設汚泥			//		

水道工事完了調書 (2)

管種別延長表 ※工事概要が延長表示の工種について記載

管 口 径	設計数量	出来形数量	単位	差	備考
RRHVP φ 75 mm			m		工種別延長表参照
〃 φ 100 mm			m		〃
〃 φ 150 mm			m		〃
DIP (K形) φ 75 mm			m		〃
〃 φ 100 mm			m		〃
〃 φ 150 mm			m		〃
〃 φ 200 mm			m		〃
〃 φ 250 mm			m		〃
〃 φ 300 mm			m		〃
DIP (NS形) φ 75 mm			m		〃
〃 φ 100 mm			m		〃
〃 φ 150 mm			m		〃
〃 φ 200 mm			m		〃
〃 φ 250 mm			m		〃
〃 φ 300 mm			m		〃
DIP (GX形) φ 75 mm			m		〃
〃 φ 100 mm			m		〃
〃 φ 150 mm			m		〃
〃 φ 200 mm			m		〃
〃 φ 250 mm			m		〃
〃 φ 300 mm			m		〃

水道工事完了調書 (3)

工種別延長計算表

上段 設計値

工種 (工)

下段(竣功値)

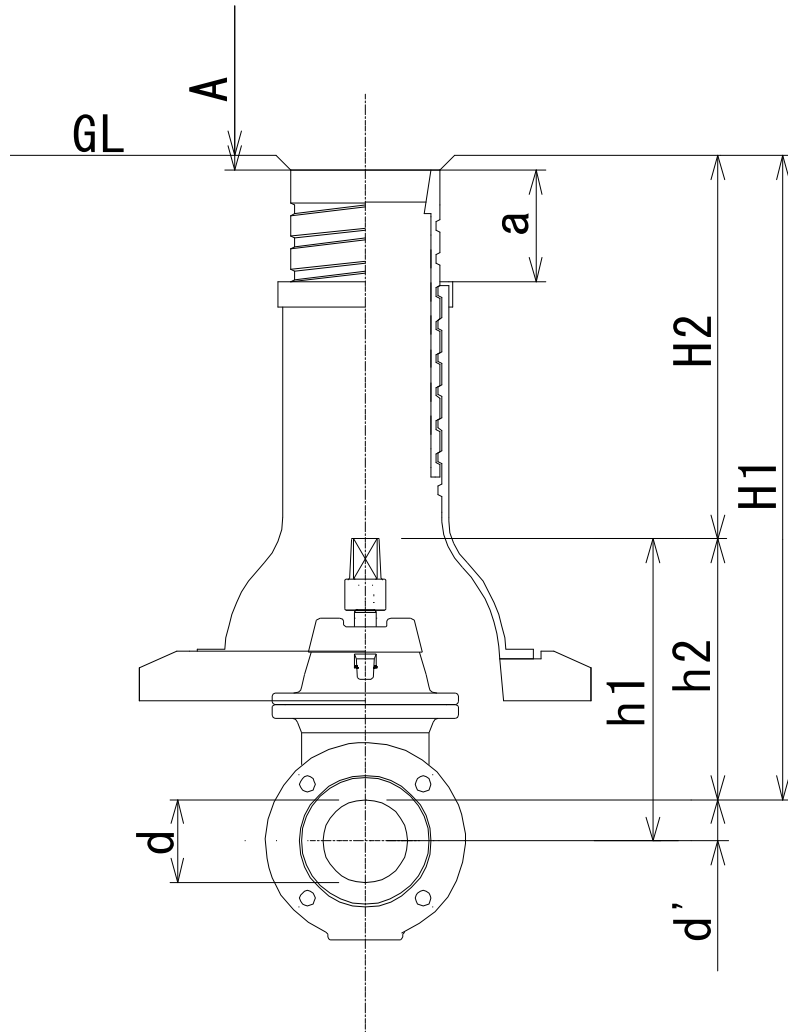
測点	延長	測点	延長
No. +		No. +	
(No. +)	m		m
No. +	(m)	No. +	(m)
	m		m
No. +	(m)	No. +	(m)
	m		m
No. +	(m)	No. +	(m)
	m		m
No. +	(m)	No. +	(m)
	m		m
No. +	(m)	No. +	(m)
	m		m
No. +	(m)	No. +	(m)
	m		m
No. +	(m)	No. +	(m)
	m		m
No. +	(m)	No. +	(m)
	m		m
No. +	(m)	No. +	(m)
	m		m
No. +	(m)	計	m
			(m)

水道工事完了調書 (4)

附属工種別延長表

工種名	管種・口径	設計数量	出来形数量	単位	差
第 号 工	DIP (GX形) ϕ mm			m	
	ϕ mm			//	
	ϕ mm			//	
	ϕ mm			//	
	ϕ mm			//	
	ϕ mm			//	
	ϕ mm			//	
	ϕ mm			//	
	ϕ mm			//	
	ϕ mm			//	

バルブ深度算定表



※標準 A 寸法 (路面からの下がり) = 5~10mm

※標準 a 寸法 (弁筐頭部調整寸法) = 140mm (頭部改良型)

口径	管外径 (d)	管外径/2 (d')	バルブ高 (h1)	バルブ高-d' (h2)	設計管深度 (H1)	バルブ深度 (H2)
φ mm						
φ mm						
φ mm						
φ mm						
φ mm						
φ mm						
φ mm						

水道工事完了調書 (7)

消火栓・空気弁工

工種名		消火栓（補修弁確認）・消火栓BOX（A寸法・路面との擦り付状況）					
消火栓	形式	補修弁 開	BOXと路面の差	路面との擦り付状況	オフセット	弁操作	
						レバー位置	
第 号 消火栓	地下式	// 開	A = mm	良好	有	良・不良	
第 号 //		// 開	A = mm		有	良・不良	
第 号 //		// 開	A = mm		有	良・不良	
第 号 //		// 開	A = mm		有	良・不良	
第 号 //		// 開	A = mm		有	良・不良	
第 号 //		// 開	A = mm		有	良・不良	
第 号 //		// 開	A = mm		有	良・不良	
第 号 //		// 開	A = mm		有	良・不良	
第 号 //		// 開	A = mm		有	良・不良	
第 号 //		// 開	A = mm		有	良・不良	
第 号 //		// 開	A = mm		有	良・不良	

工種名		空気弁（補修弁確認）・空気弁BOX（A寸法・路面との擦り付状況）					
空気弁	呼び径	補修弁 開	BOXと路面の差	路面との擦り付状況	オフセット	弁操作	
						キャップ位置	
第 号 空気弁	φ mm	// 開	A = mm	良好	有	良・不良	
第 号 //	φ mm	// 開	A = mm		有	良・不良	
第 号 //	φ mm	// 開	A = mm		有	良・不良	
第 号 //	φ mm	// 開	A = mm		有	良・不良	
第 号 //	φ mm	// 開	A = mm		有	良・不良	
第 号 //	φ mm	// 開	A = mm		有	良・不良	
第 号 //	φ mm	// 開	A = mm		有	良・不良	
第 号 //	φ mm	// 開	A = mm		有	良・不良	
第 号 //	φ mm	// 開	A = mm		有	良・不良	
第 号 //	φ mm	// 開	A = mm		有	良・不良	

水道工事完了調書 (10)

【水質検査】

工区・確認箇所	現場着手前			管洗浄完了時		
	令和	年	月 日	令和	年	月 日
	残留塩素	pH	目視 (色・濁)	残留塩素	pH	目視 (色・濁)
	ppm		異常無	ppm		異常無

※測定箇所は、品質管理基準を参照のこと。

【水量検査】 ※給水管の施工がある場合

確認箇所	現場着手前			工事完了時		
	令和	年	月 日	令和	年	月 日
	L/min (m ³ /min)			L/min (m ³ /min)		

※工事箇所の給水栓 1 箇所における 1 分間の水量を測定する。

※測定箇所は同一給水管（メータ 1 次側）とする。

【水圧記録】

工区・確認箇所	水圧試験加圧前の自圧		
	令和	年	月 日
	AM・PM	時	分
	MPa		

※水圧試験加圧前の自圧を測定。

【管洗浄記録】

工区・確認箇所	開始	令和	年	月	日	時	分
	終了	令和	年	月	日	時	分
①～③ いずれか を記入	①	排水量				L/秒	
	②	排水量口径 φ				mm程度	
	③	排水弁回転 数				回程度	