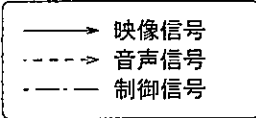
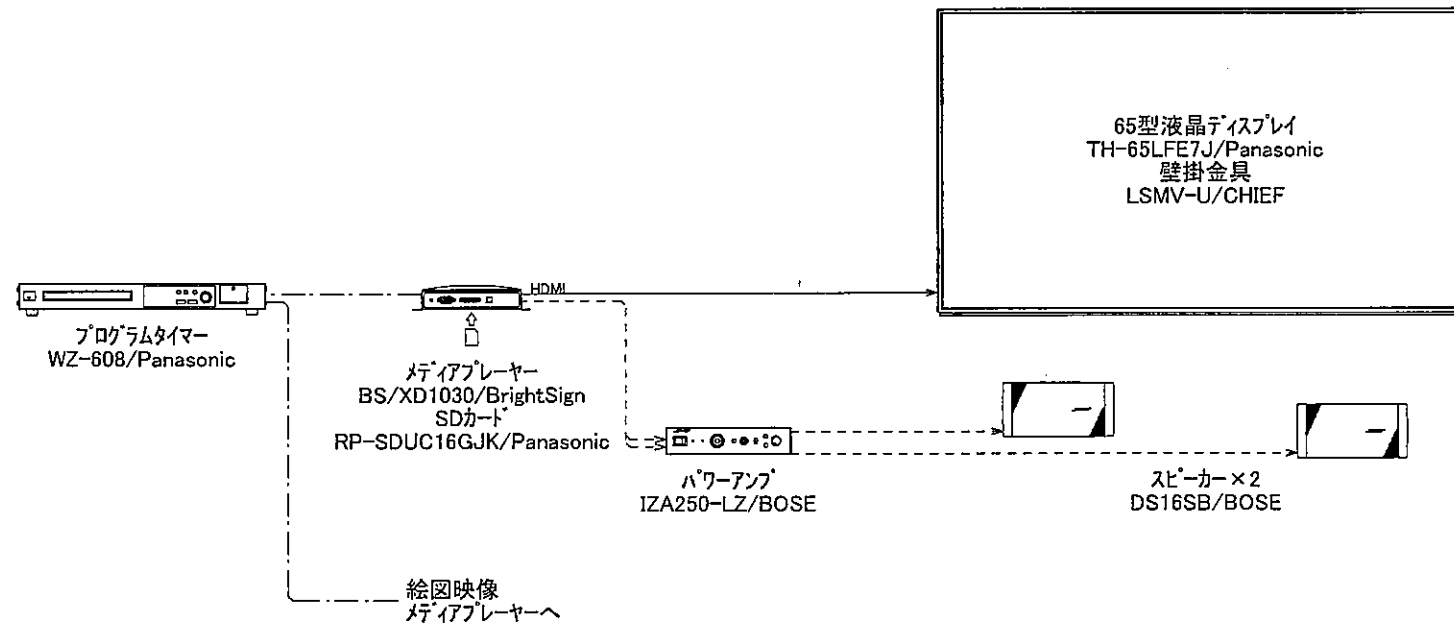


【断面図 (S:1/50)】

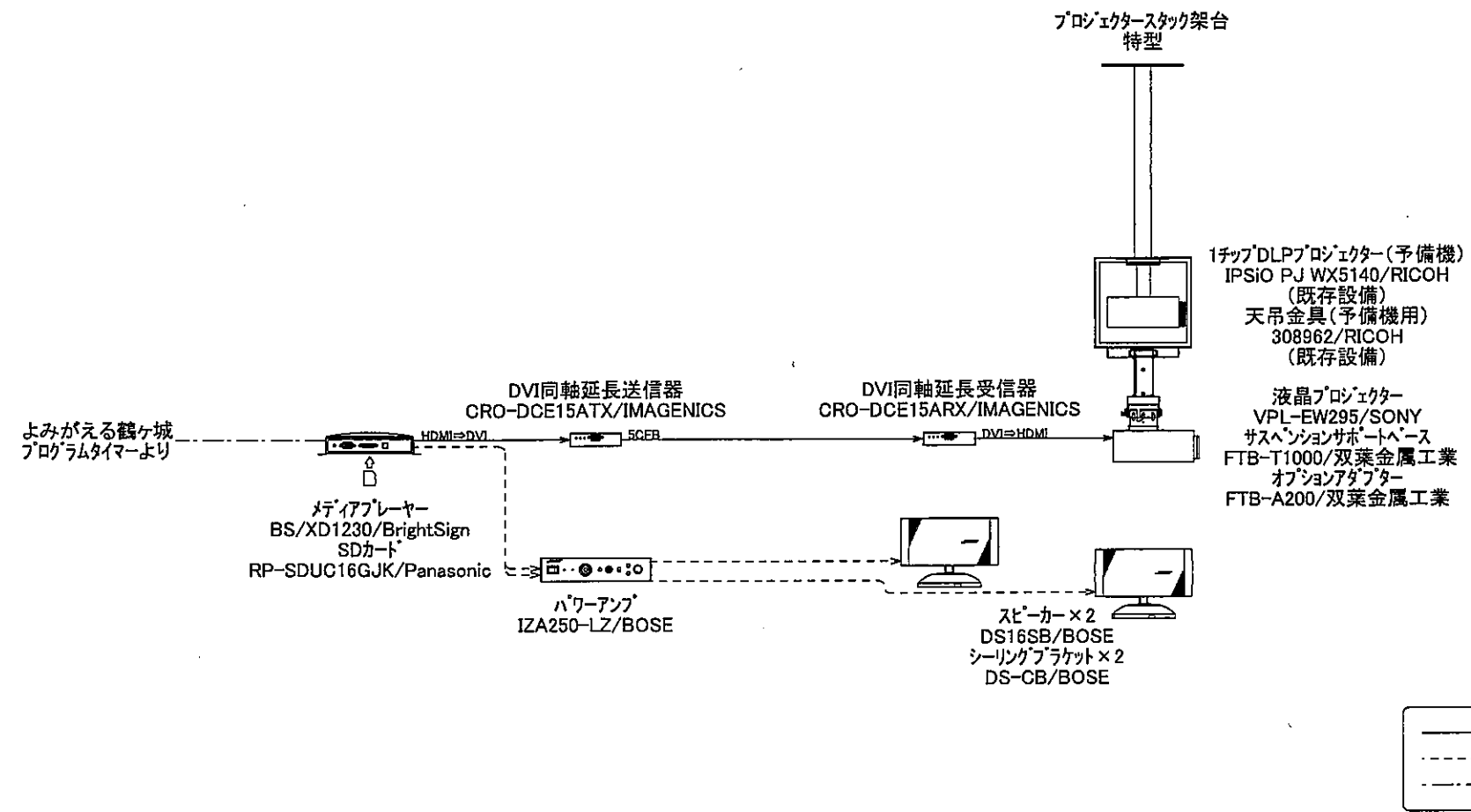
よみがえる鶴ヶ城

■システム系統図



若松城下絵図屏風を歩く

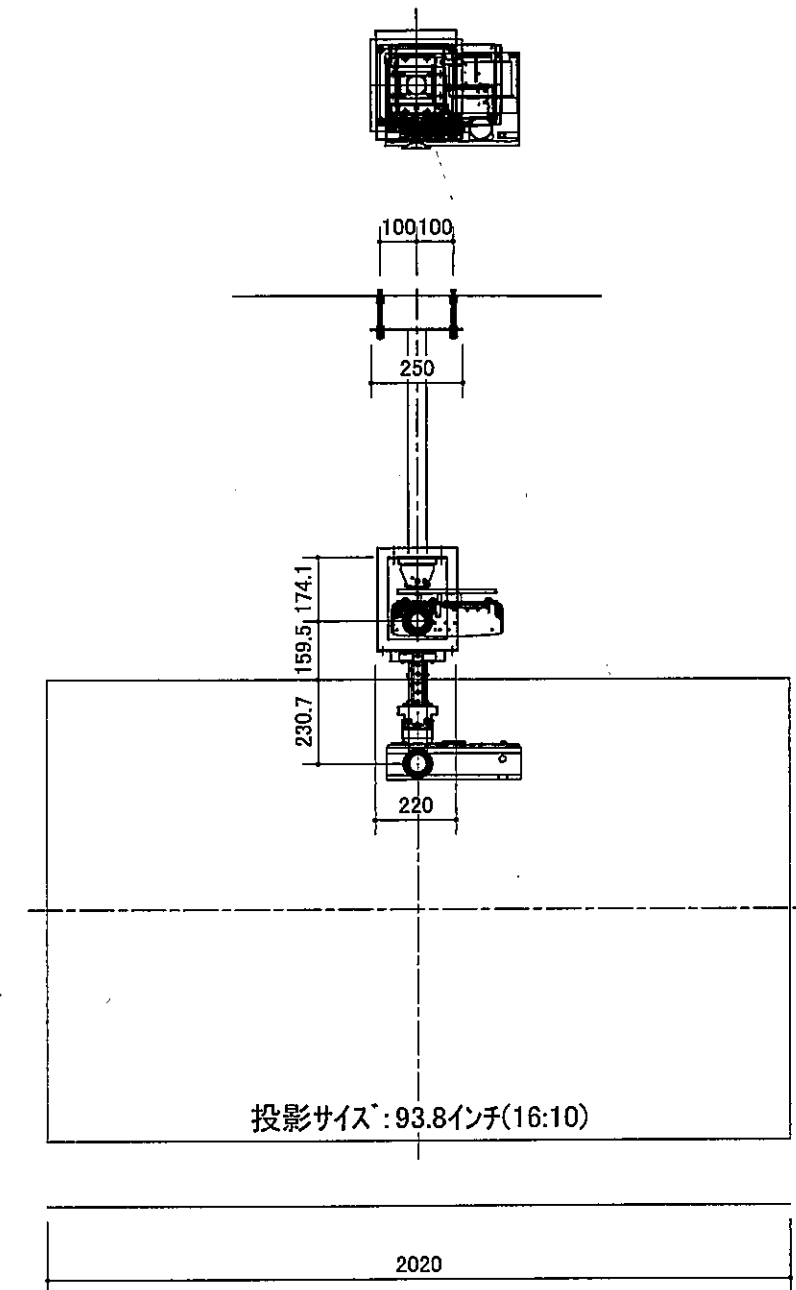
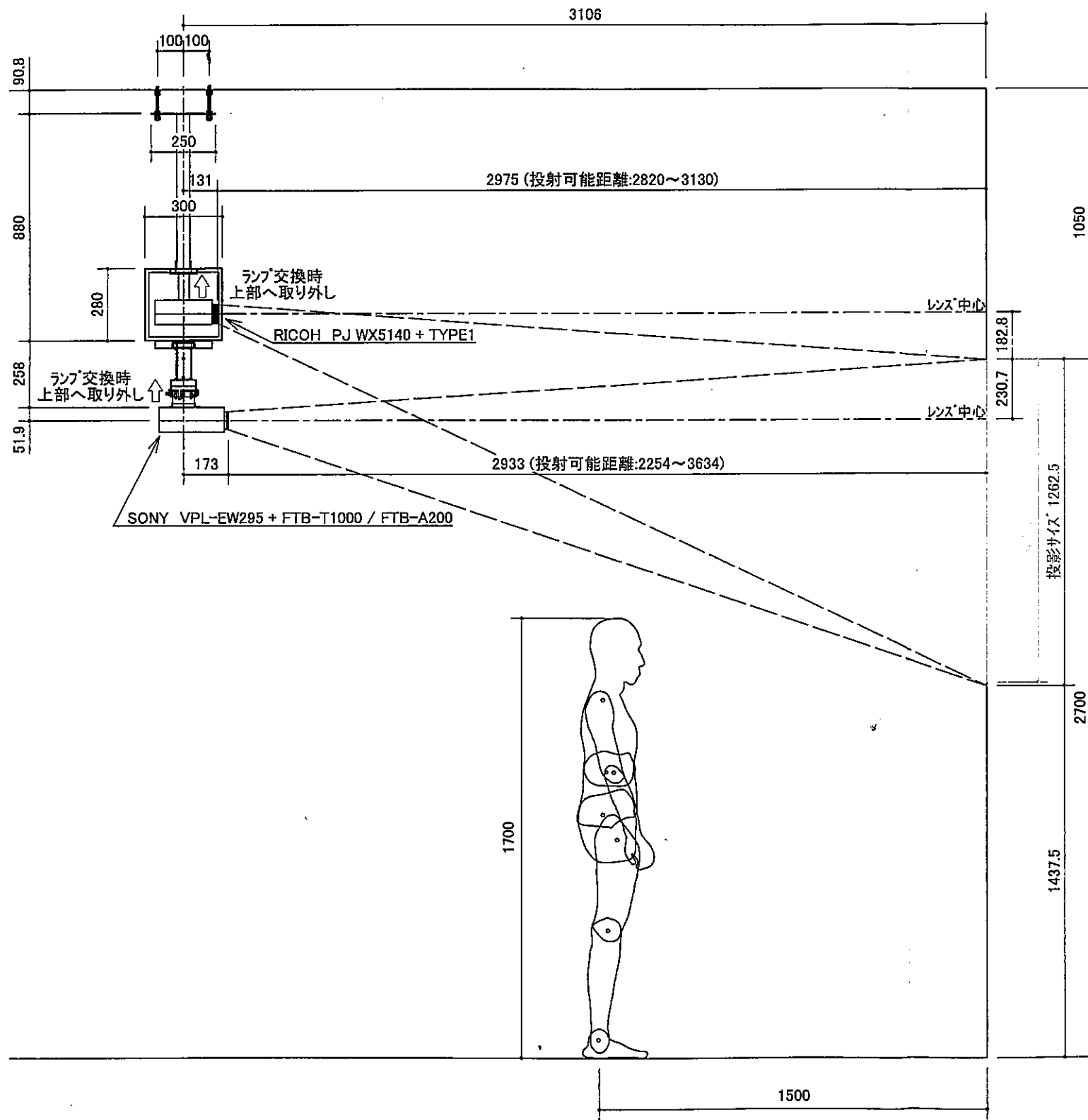
■システム系統図



PJスタック架台

壁投影特型天吊架台(スタック)

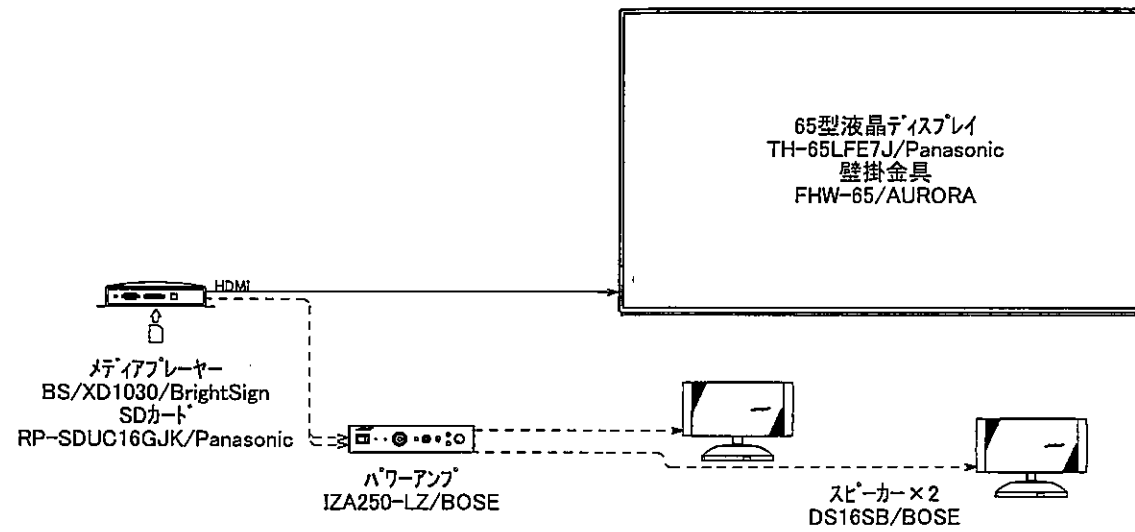
主要部材	STKR□50*50*1.6t SPCC2.3t SS4005.0t
外形寸法(突起含まず)	W250*H780*D3000
表面処理	指定色焼き付け塗装



SONY VPL-EW295  
 TD 2254~3634 MID=2944 H=230.7mm  
 RICOH PJ WX5140  
 TD 2820~3130 MID=2975 Hd=159.5mm

日新館シアター

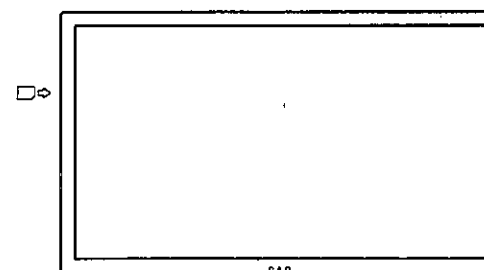
■システム系統図



→ 映像信号  
- - - 音声信号

# 幕末の動乱と会津 32インチサイネージ

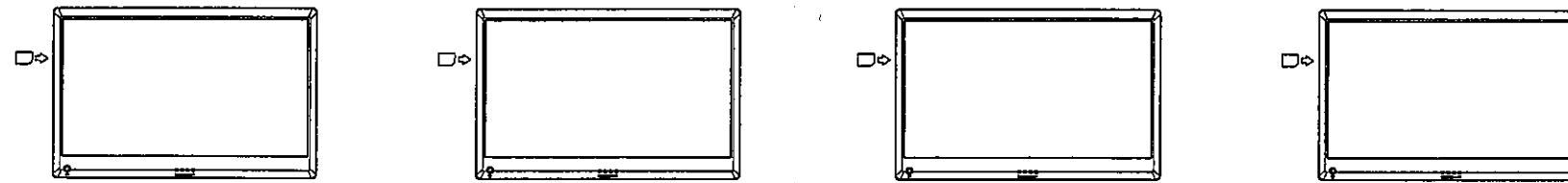
## ■システム系統図



32型液晶テレビ(カンタンサイネージ)  
DSM-32L6/MITSUBISHI  
壁掛金具  
GSM-110ic/CHIEF  
SDカード  
RP-SDUC16GJK/Panasonic

幕末の動乱と会津 19インチサイネージ

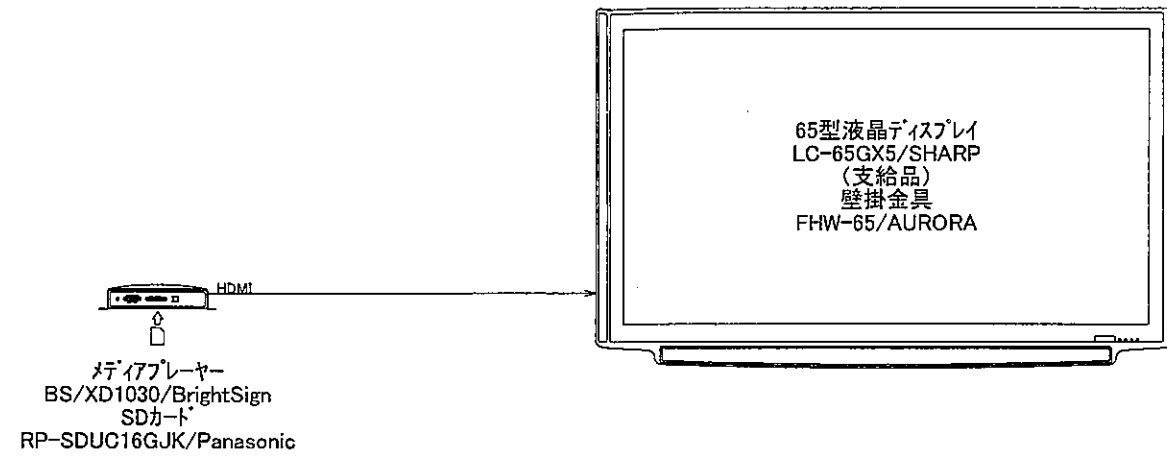
■システム系統図



19型液晶テレビ(カンタンサイネージ) × 4  
DSM-19L6/MITSUBISHI  
壁掛金具 × 4  
GSM-110ic/CHIEF  
SDカード × 4  
RP-SDUC16GJK/Panasonic

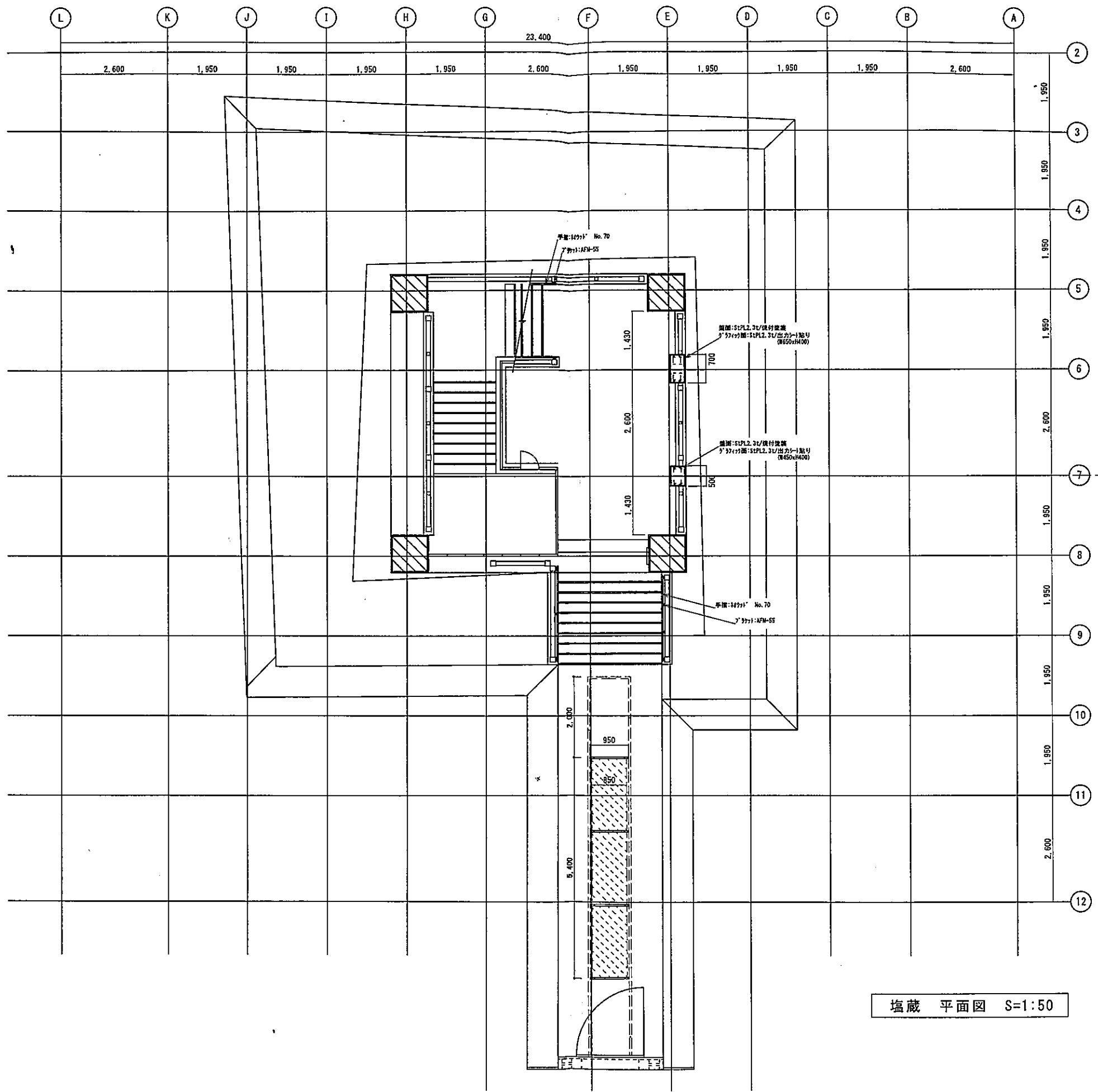
会津戦争シアター

■システム系統図



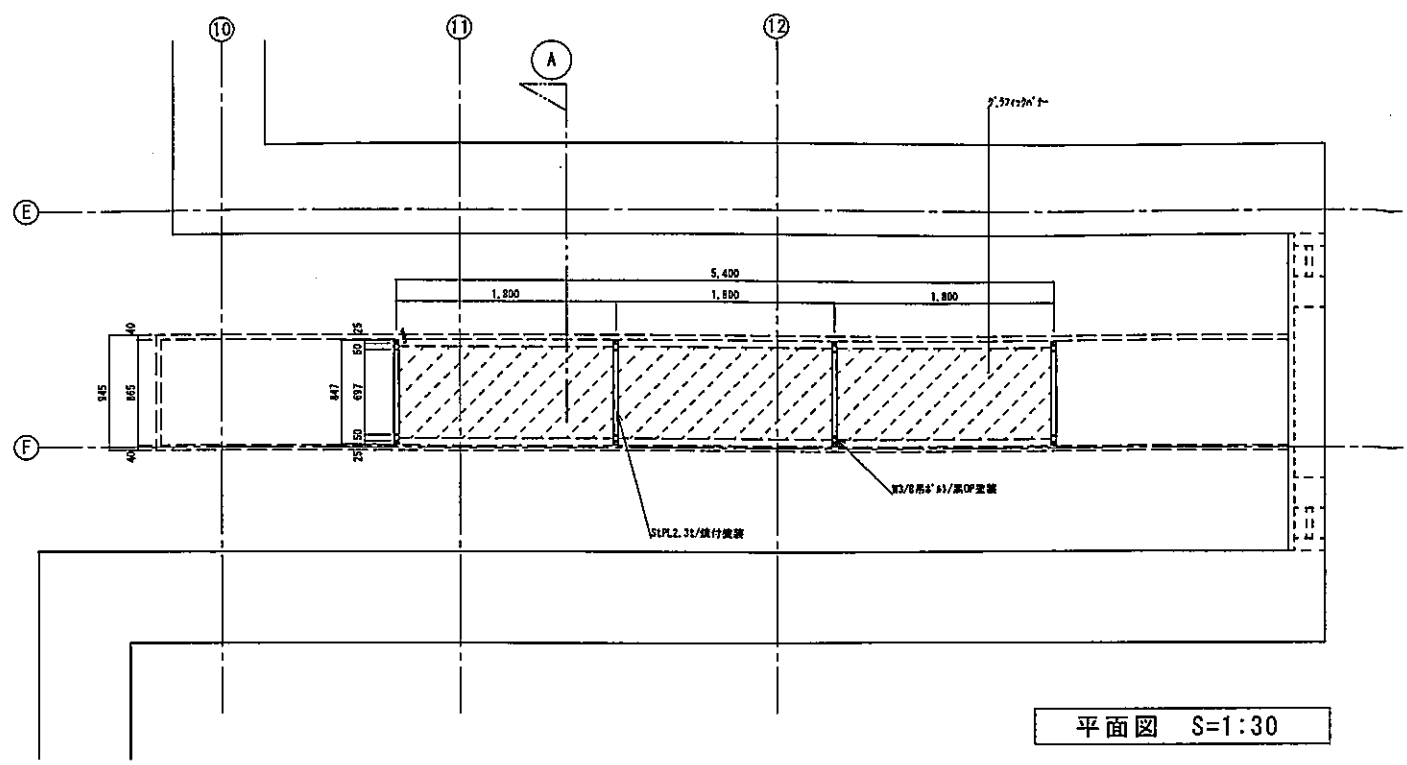
→ 映像・音声信号



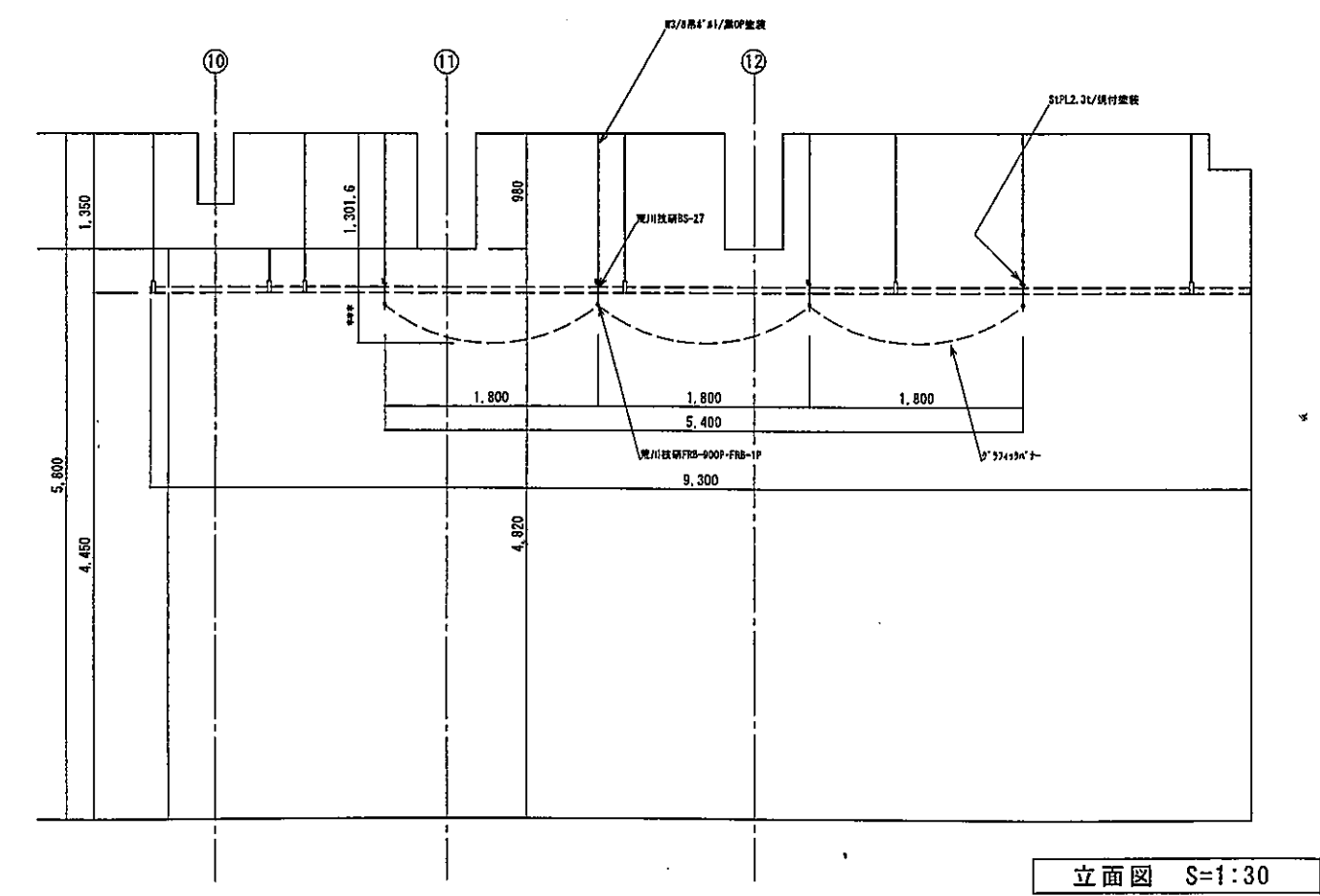


塩蔵 平面図 S=1:50

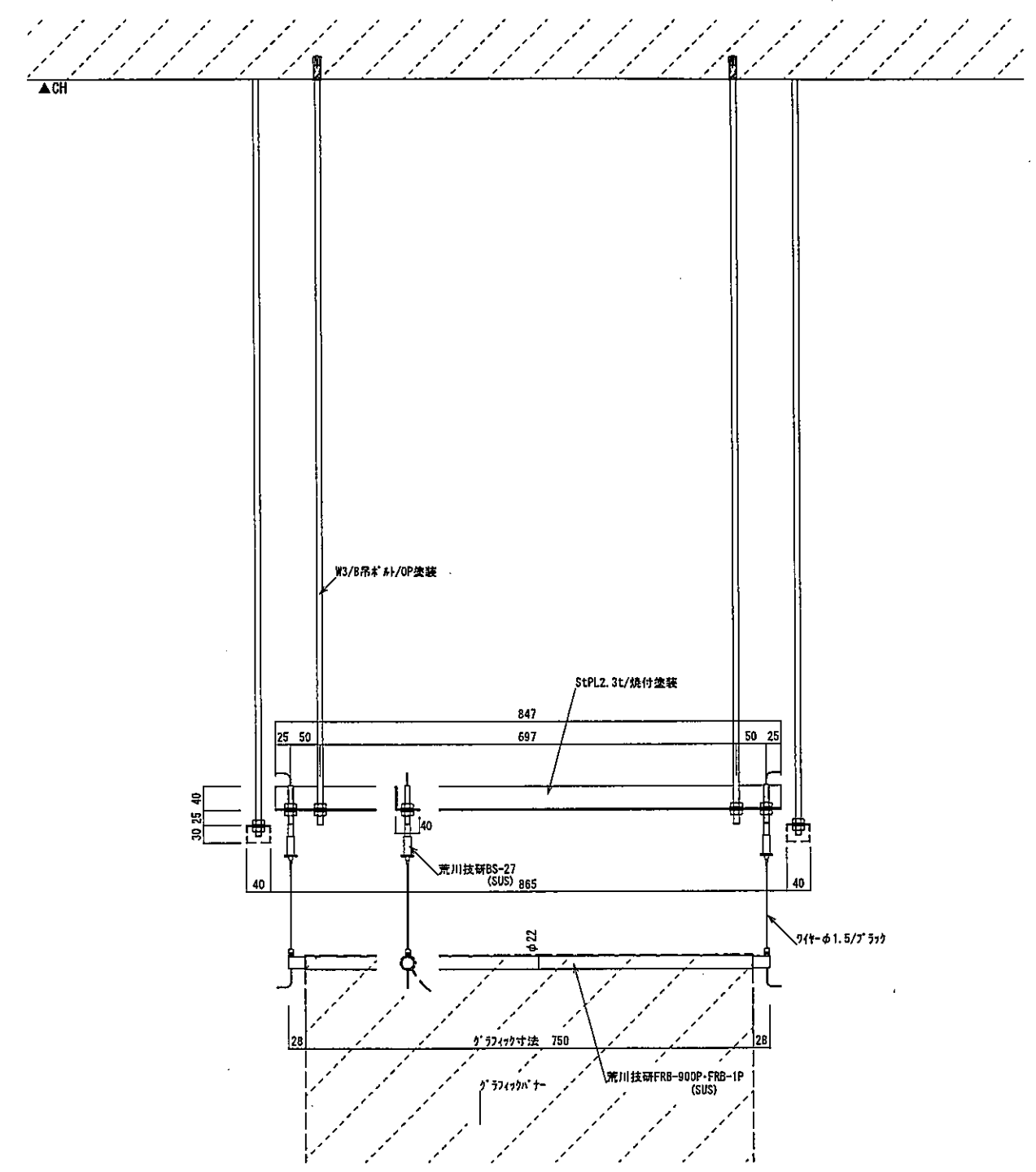
仕上一覧	
焼付塗装	日塗工N-20(3分ツヤ有)
OP塗装	日塗工N-20(3分ツヤ有)



平面図 S=1:30



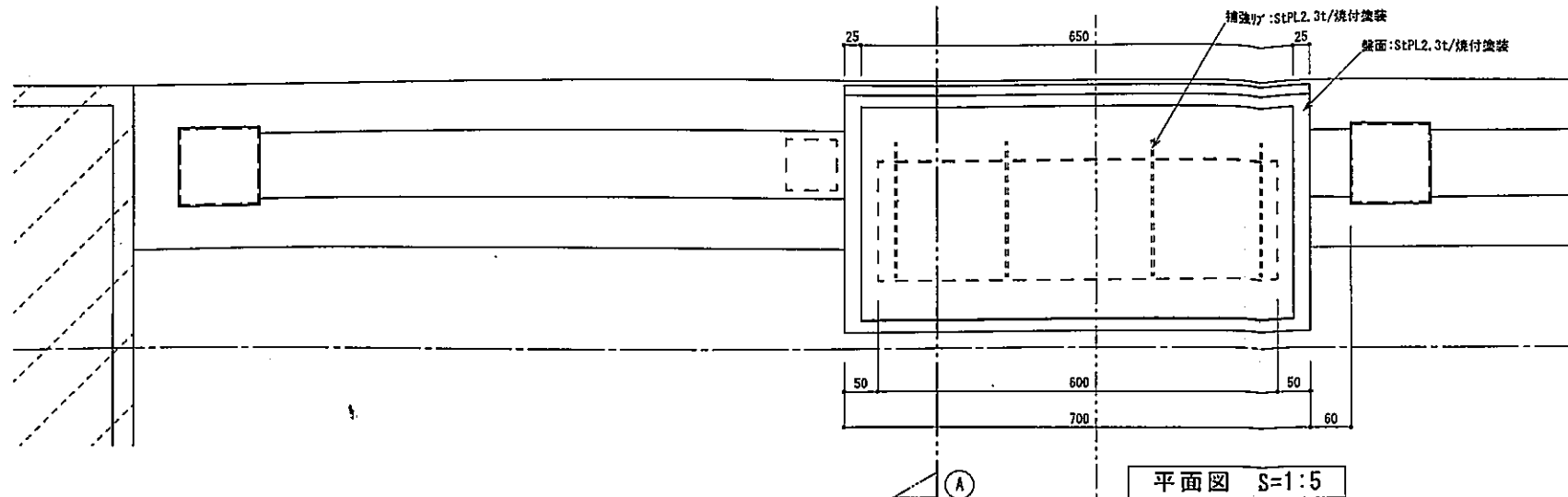
立面図 S=1:30



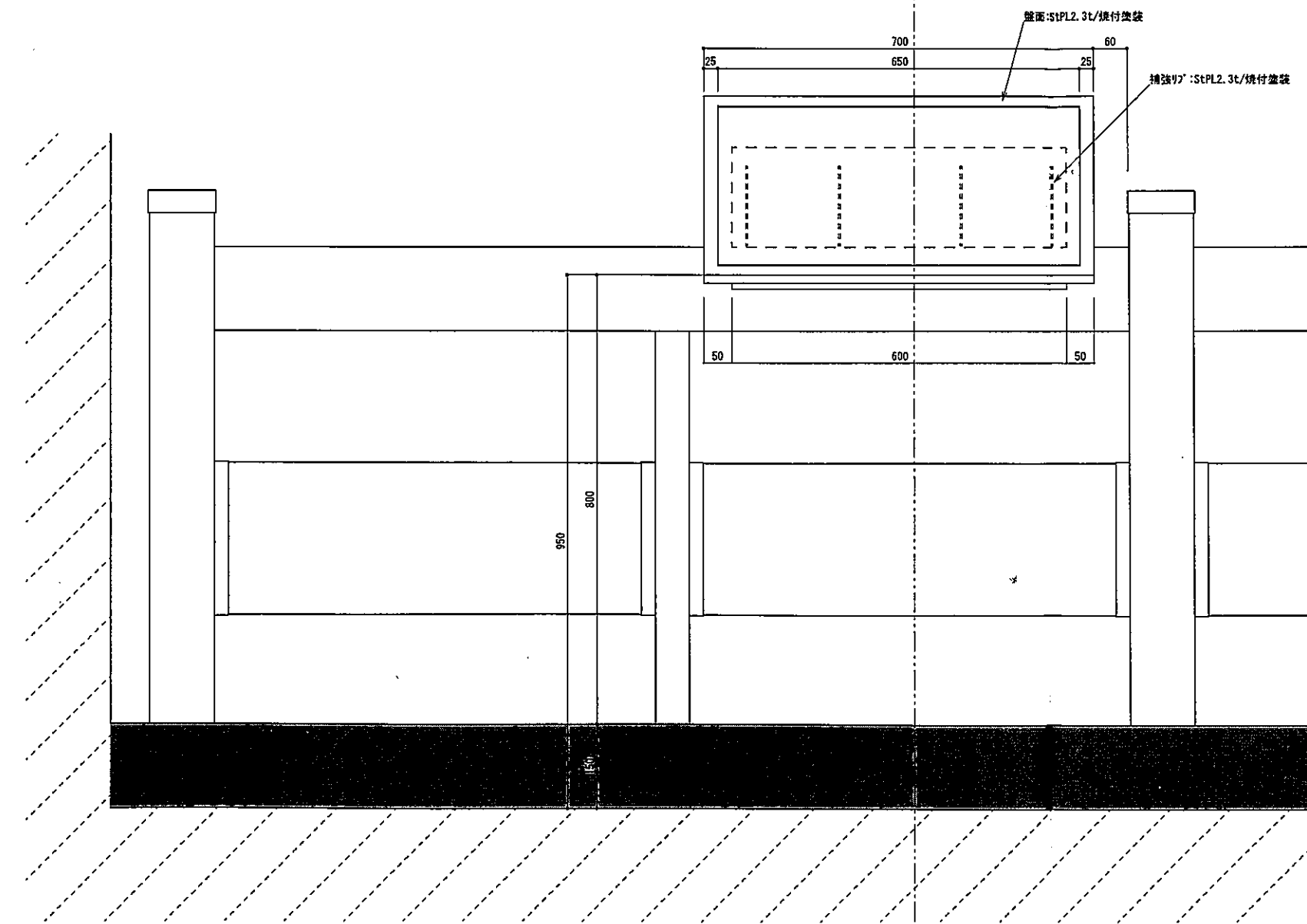
A部縦断面図 S=1:5

TITLE	若松城天守閣展示更新及び製作業務	SUBJECTS	塩蔵 天井ガラス下地	NO.	D-02
SCALE			S=1:5 1:30 (A1)		
			S=1:10 1:60 (A3)		

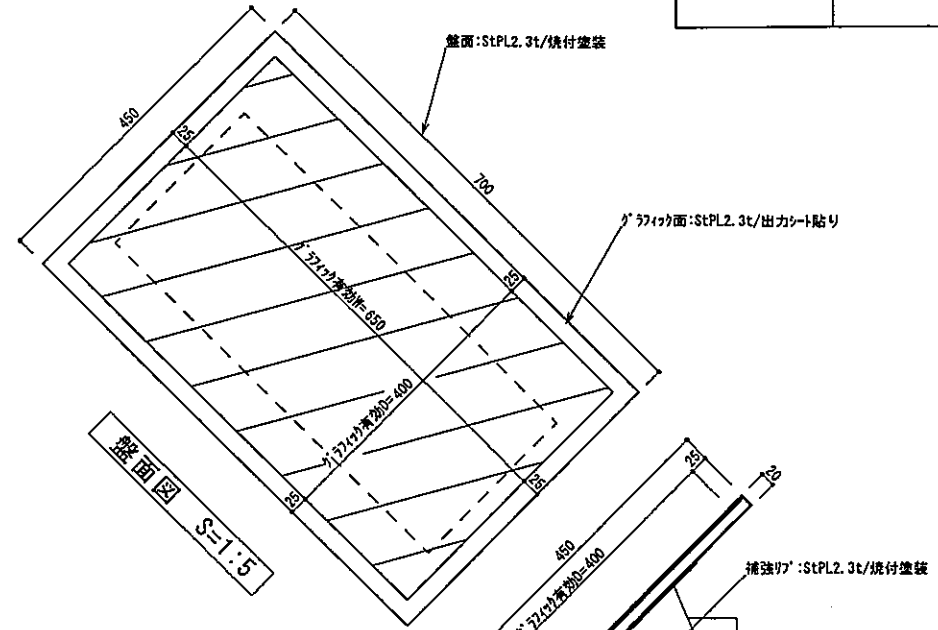
仕上一覧	
焼付塗装	日塗工 DN-30 (3分7秒有)



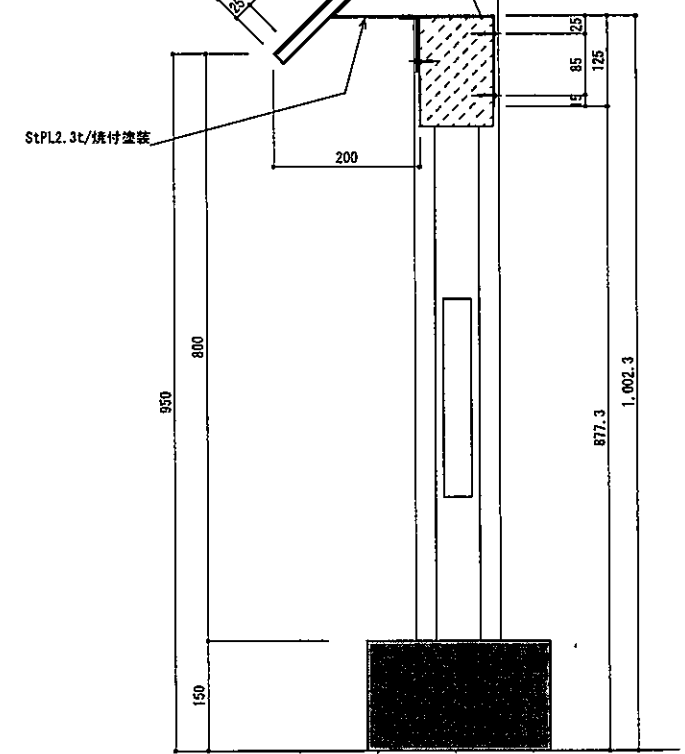
平面図 S=1:5



正面図 S=1:5

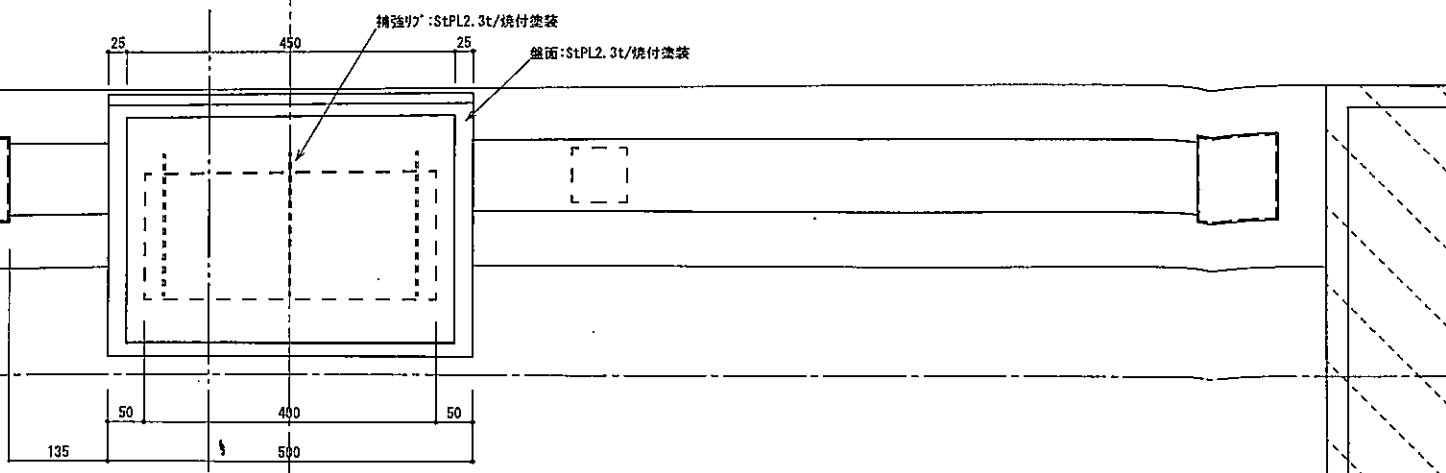


盤面図 S=1:5

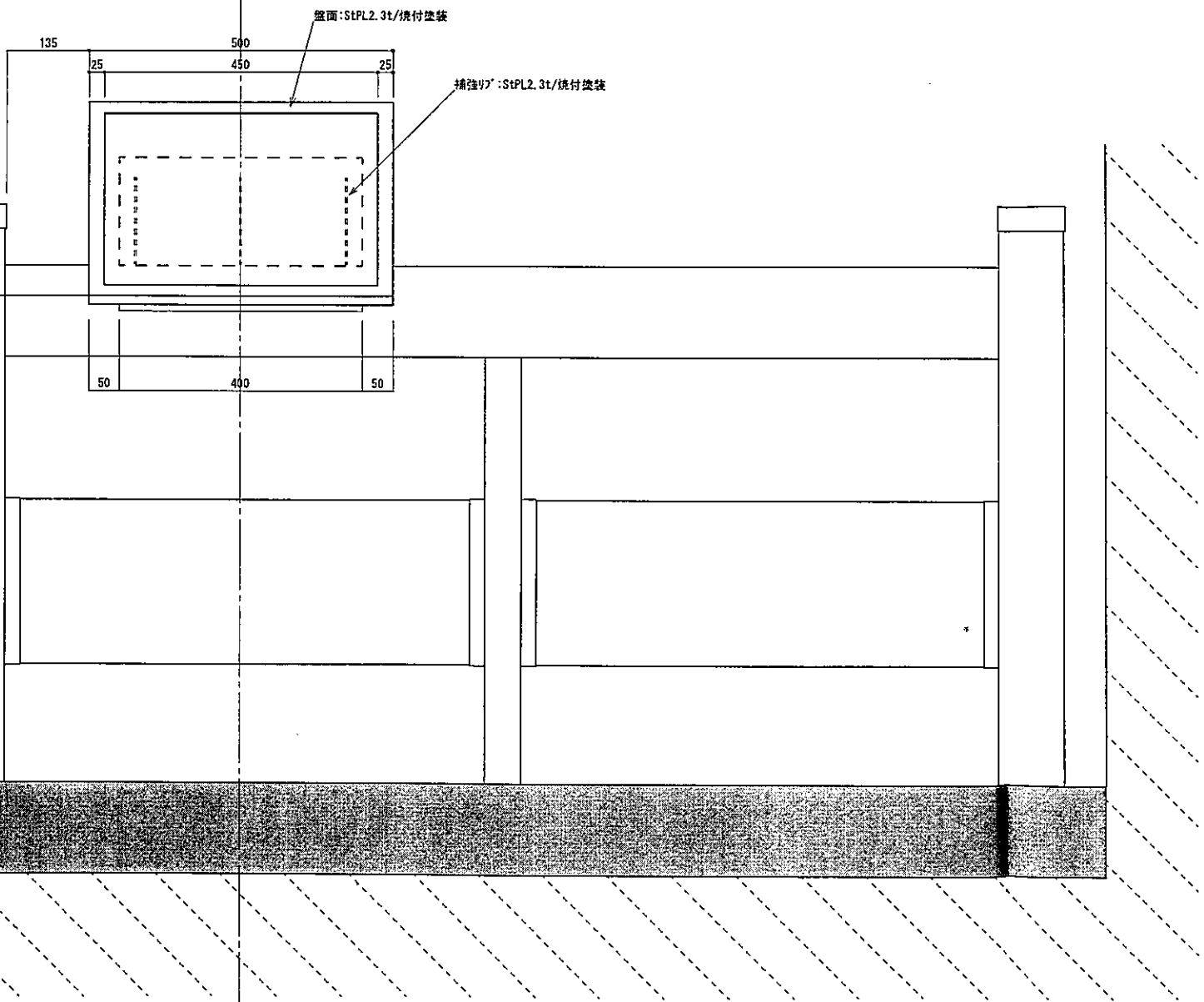


A部縦断面図 S=1:5

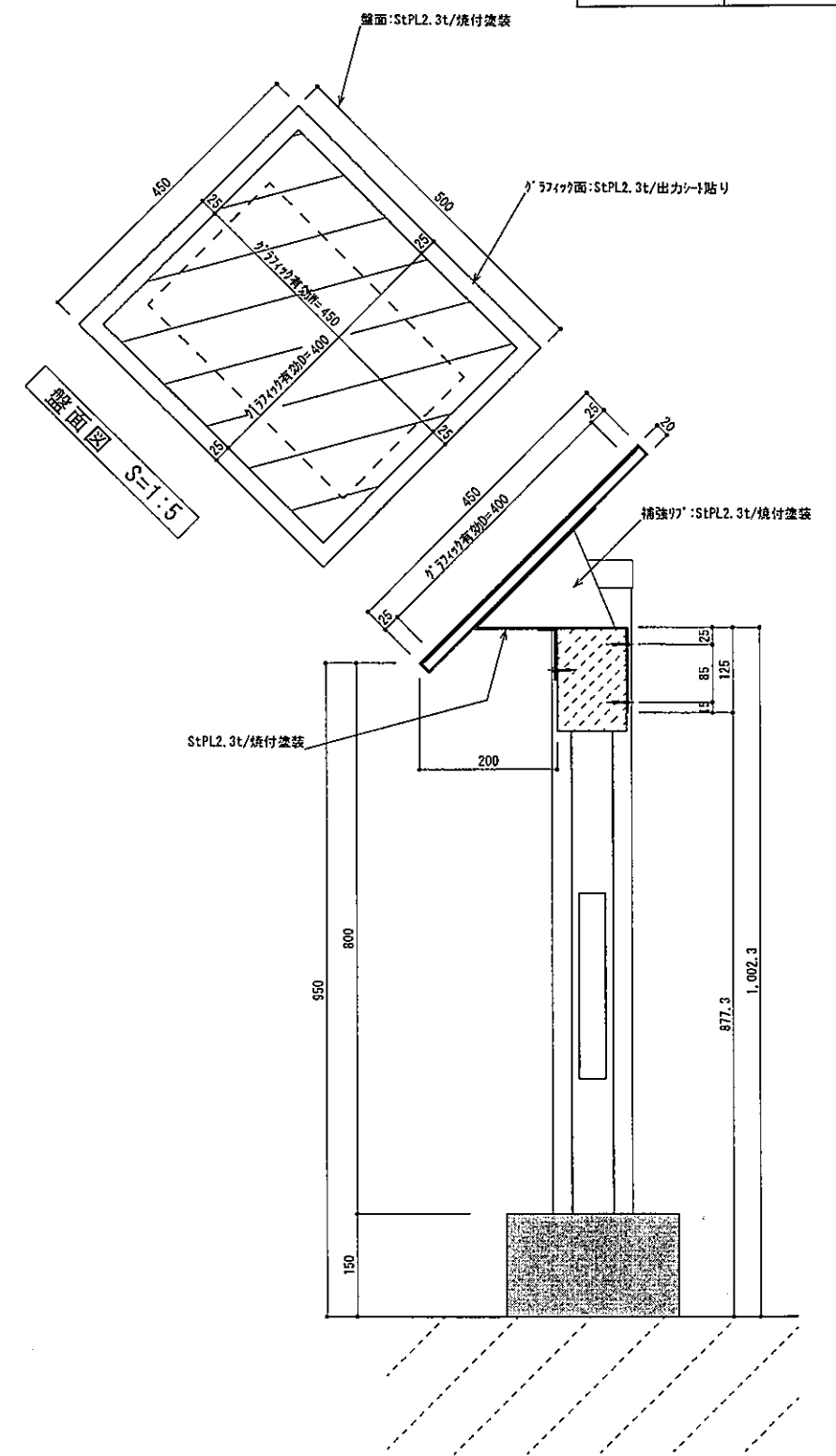
仕上一覧	
焼付塗装	日塗工 DN-30 (3分枠有)



平面図 S=1:5

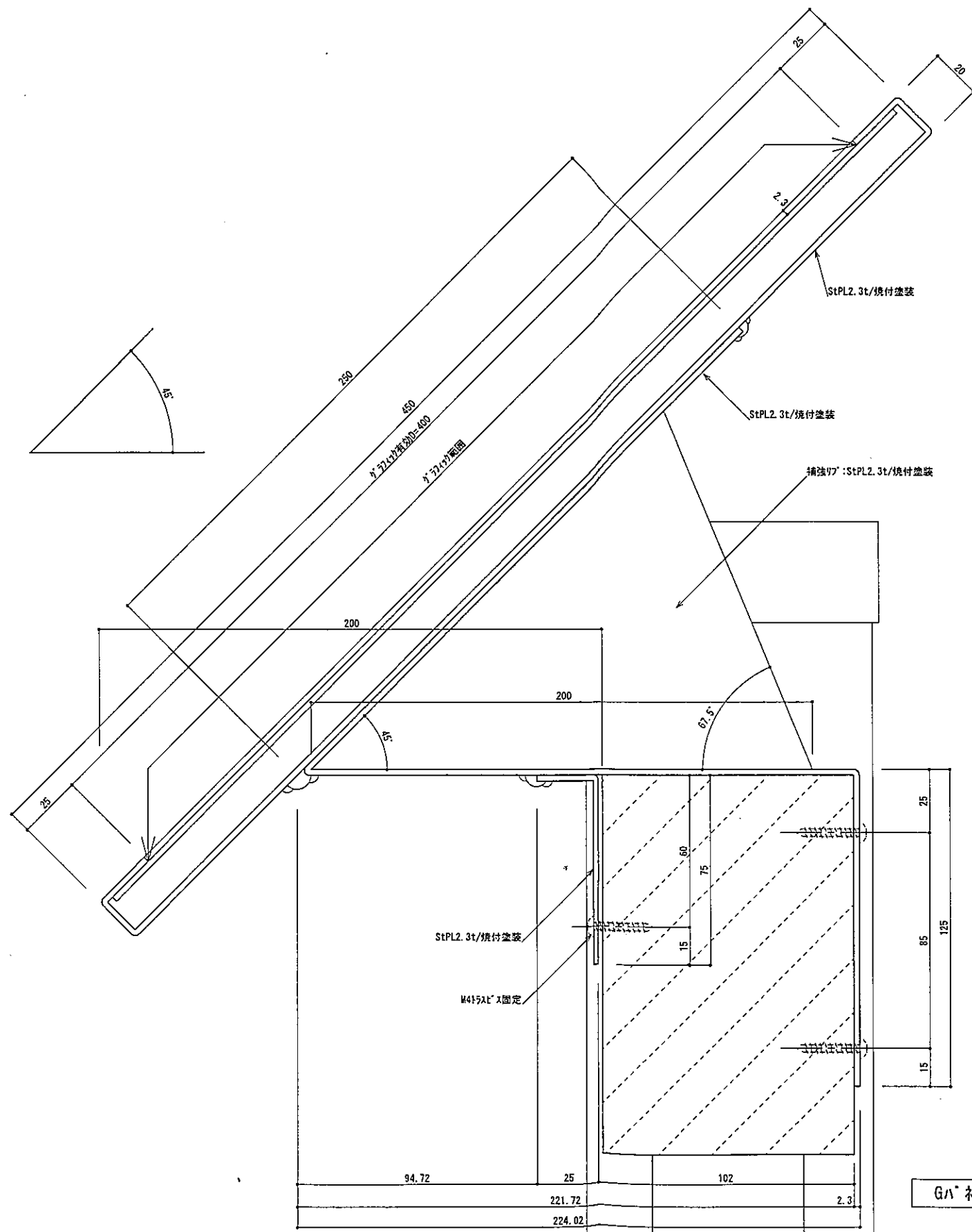


正面図 S=1:5

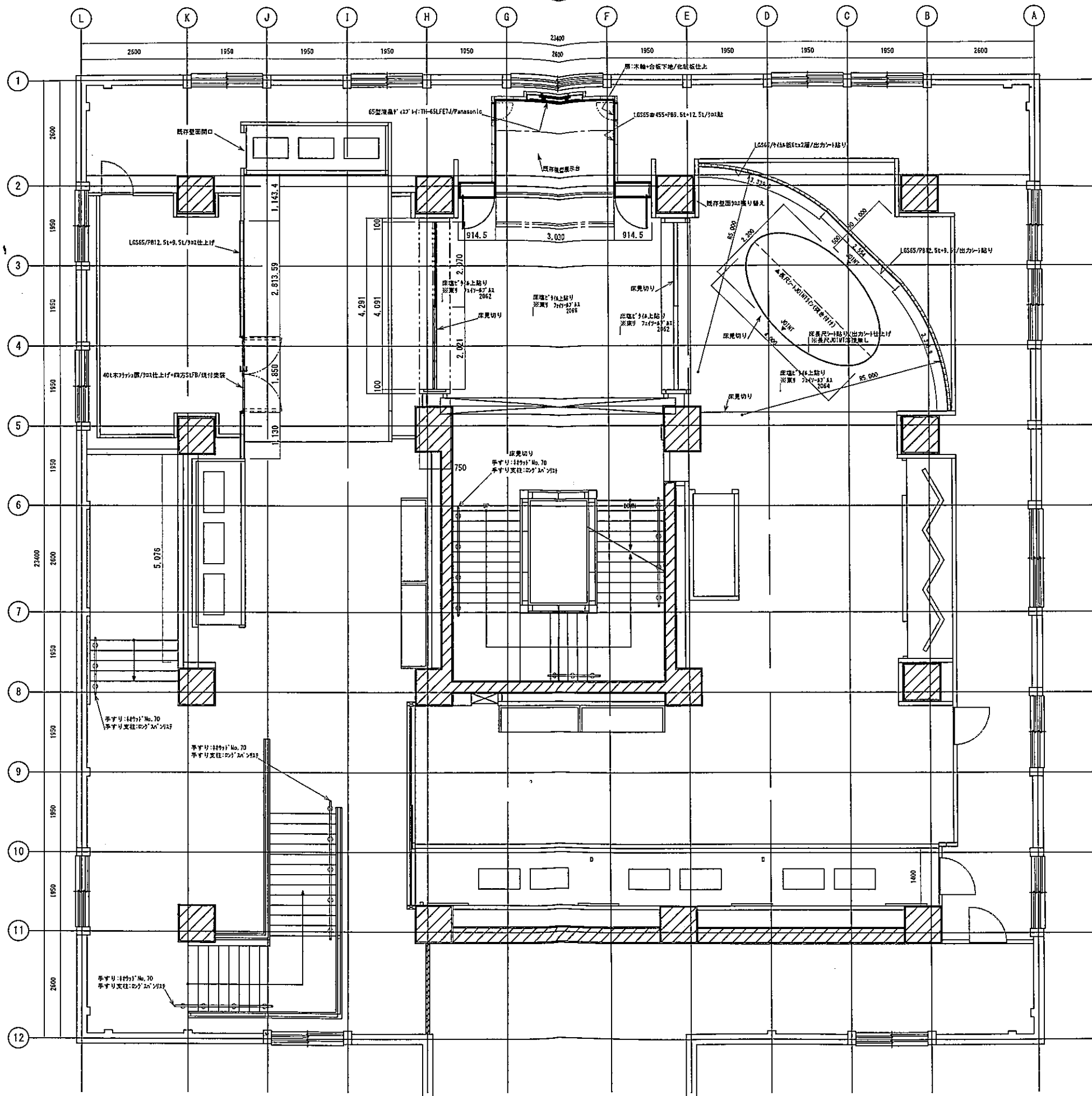


A部縦断面図 S=1:5

仕上一覧	
焼付塗装	日塗工 DN-30 (3分7秒有)



Gハ' 補 共通縦断面詳細図 S=1:1

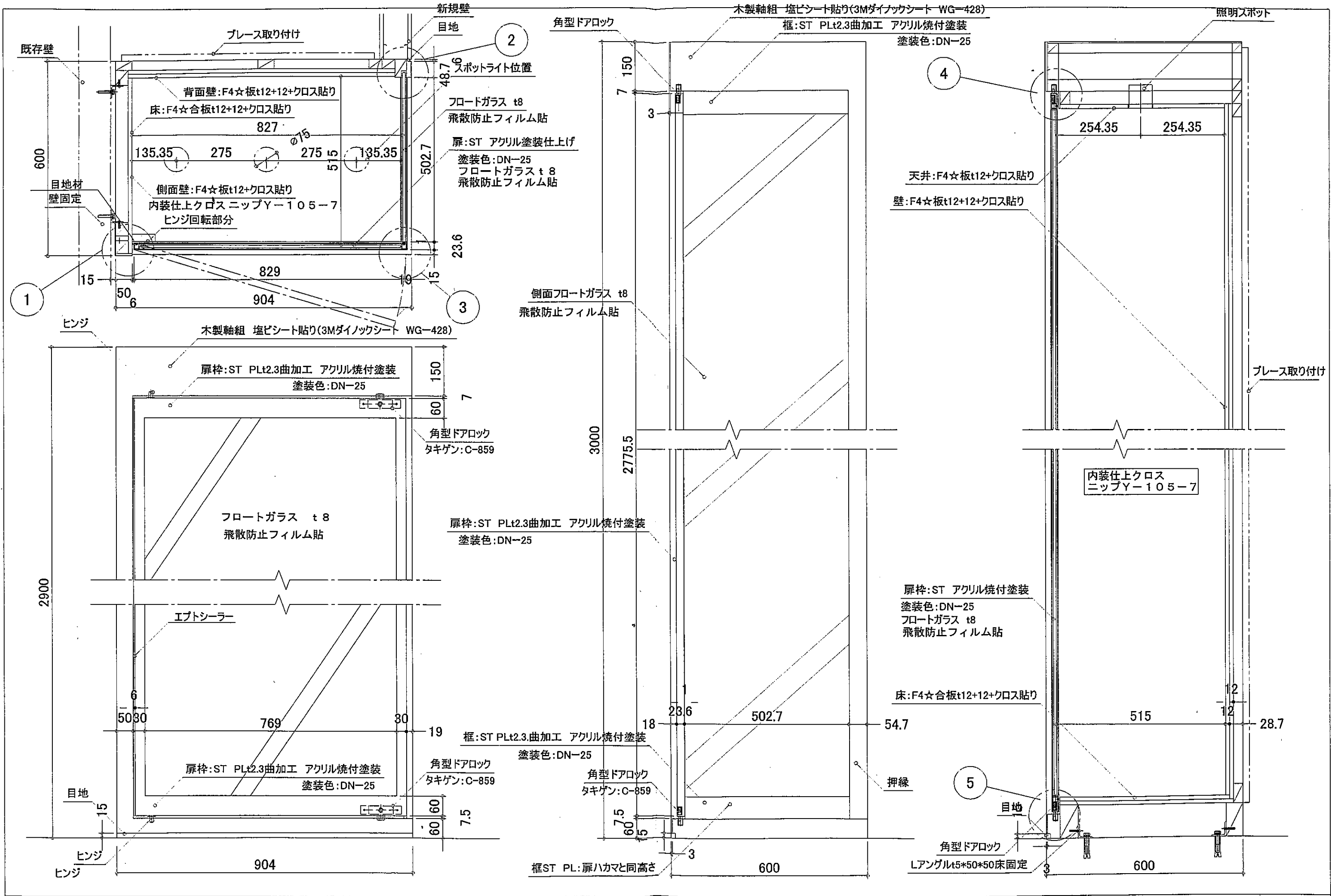


TITLE 若松城天守閣展示更新及び製作業務

SUBJECT 1階 平面図

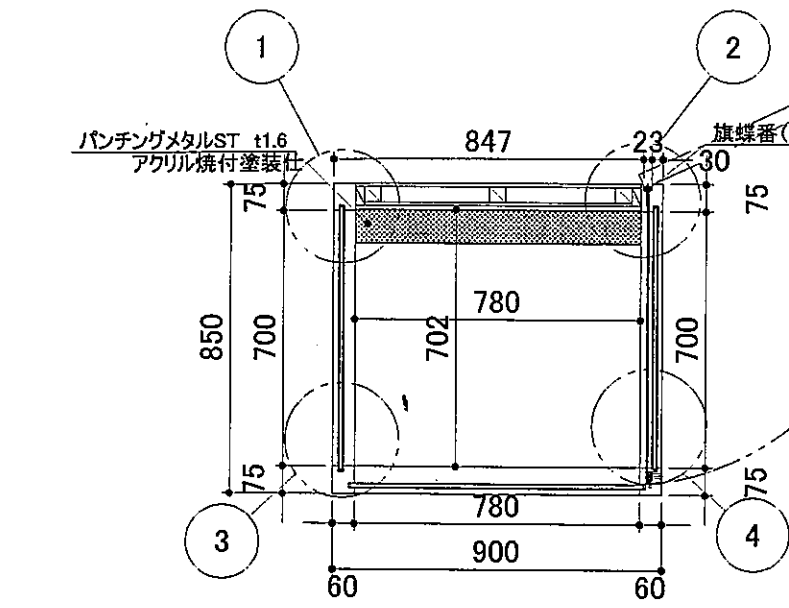
SCALE S=1:50 (A1)  
S=1:100 (A3)

D-06

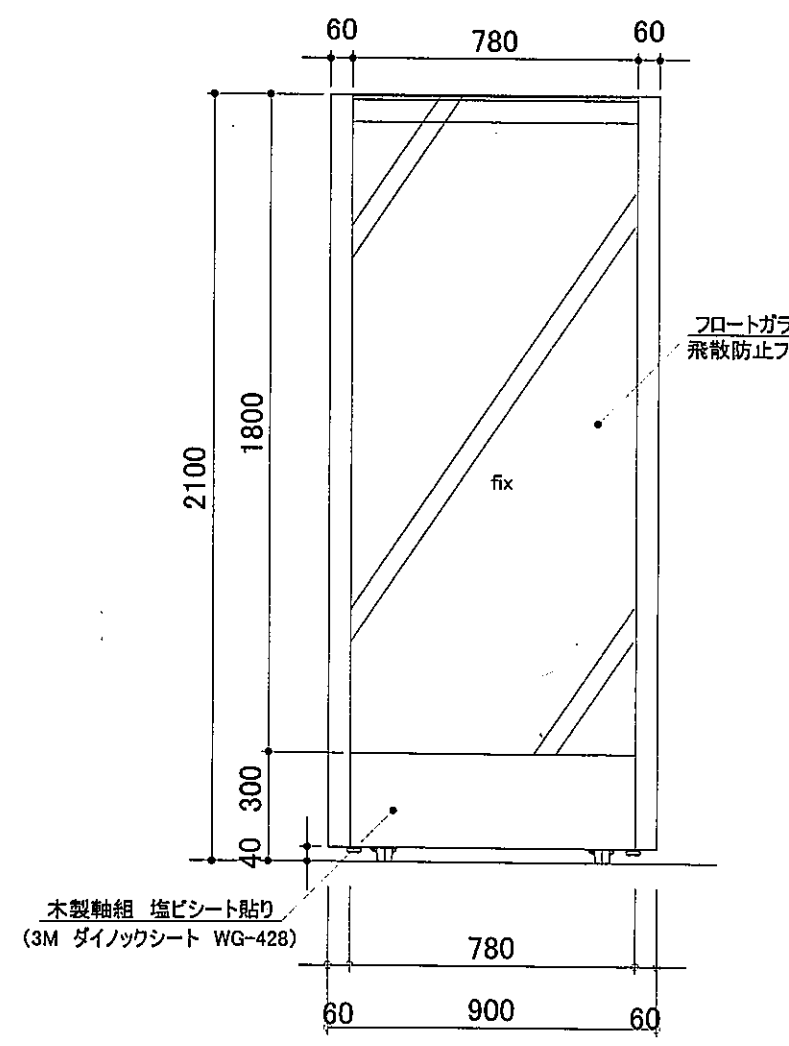




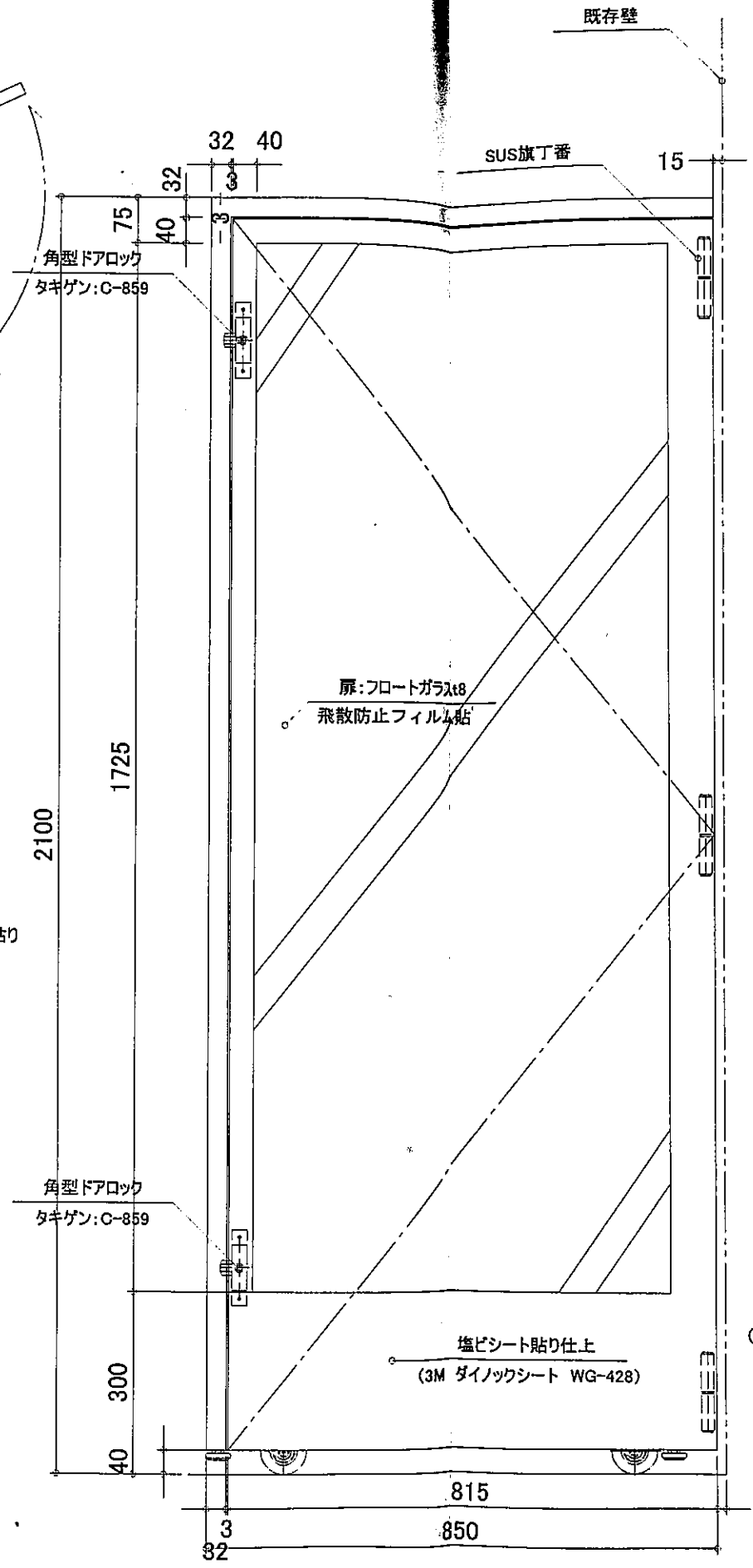




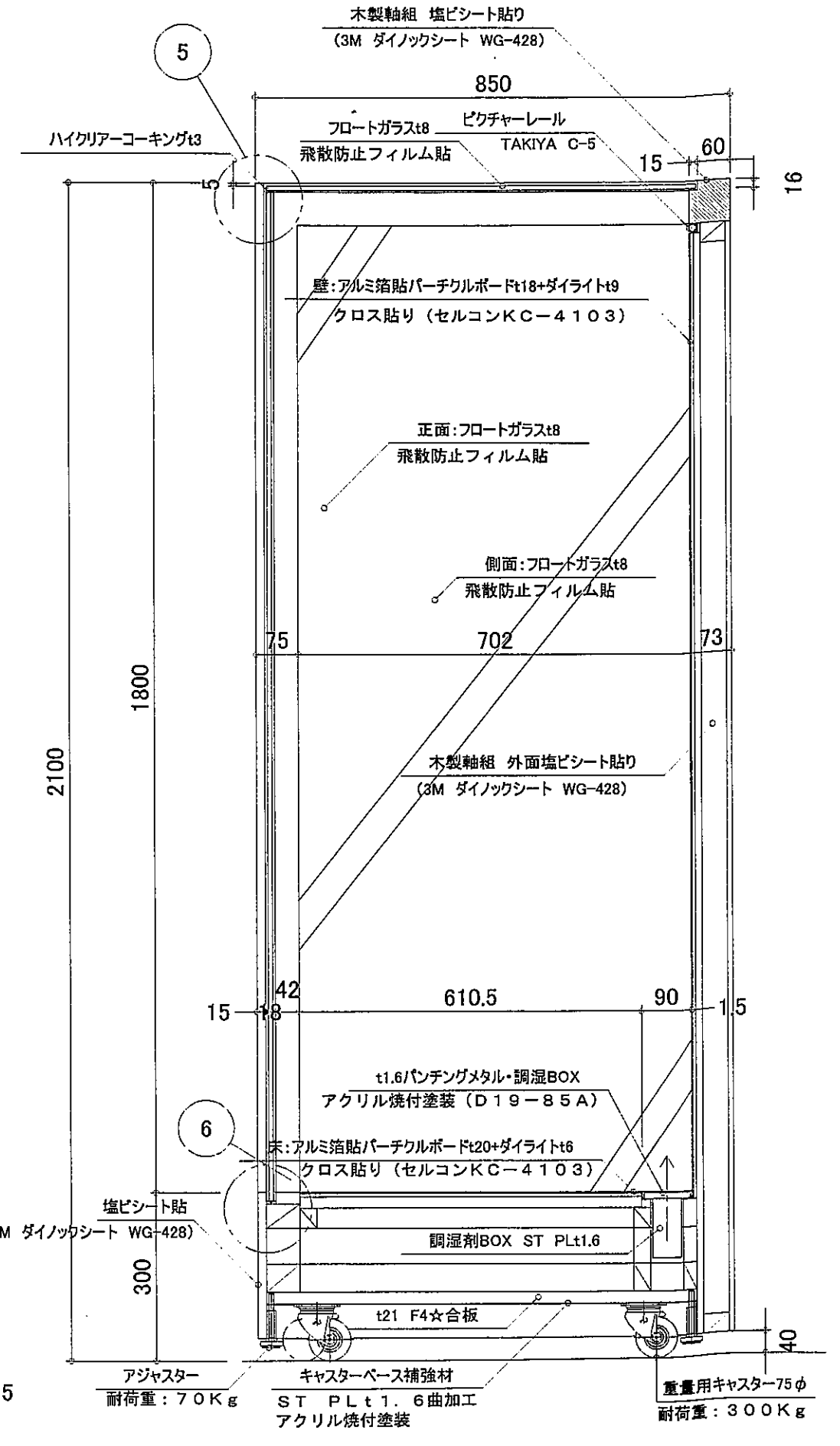
平面図 S=1:20



A立面図 S=1:20



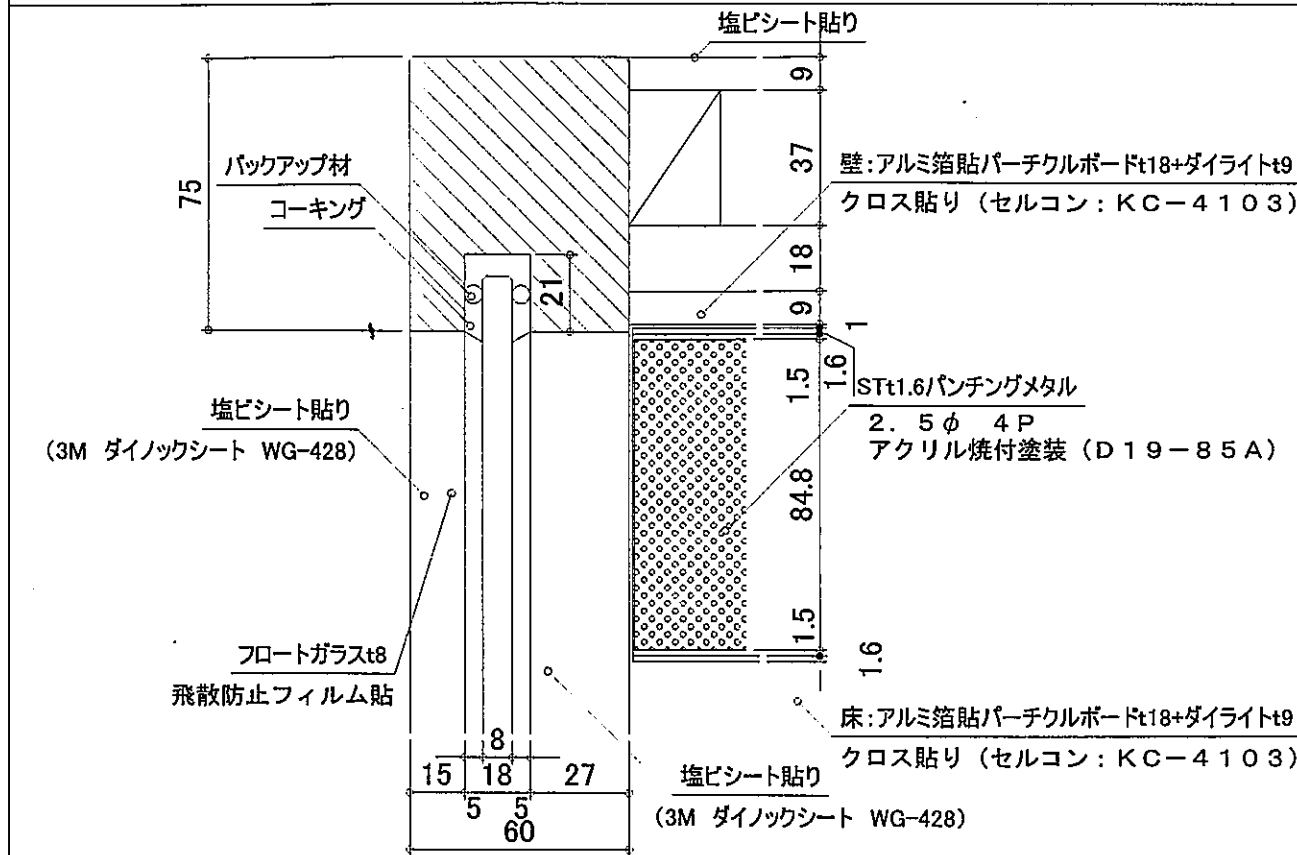
側面図 S=1:10



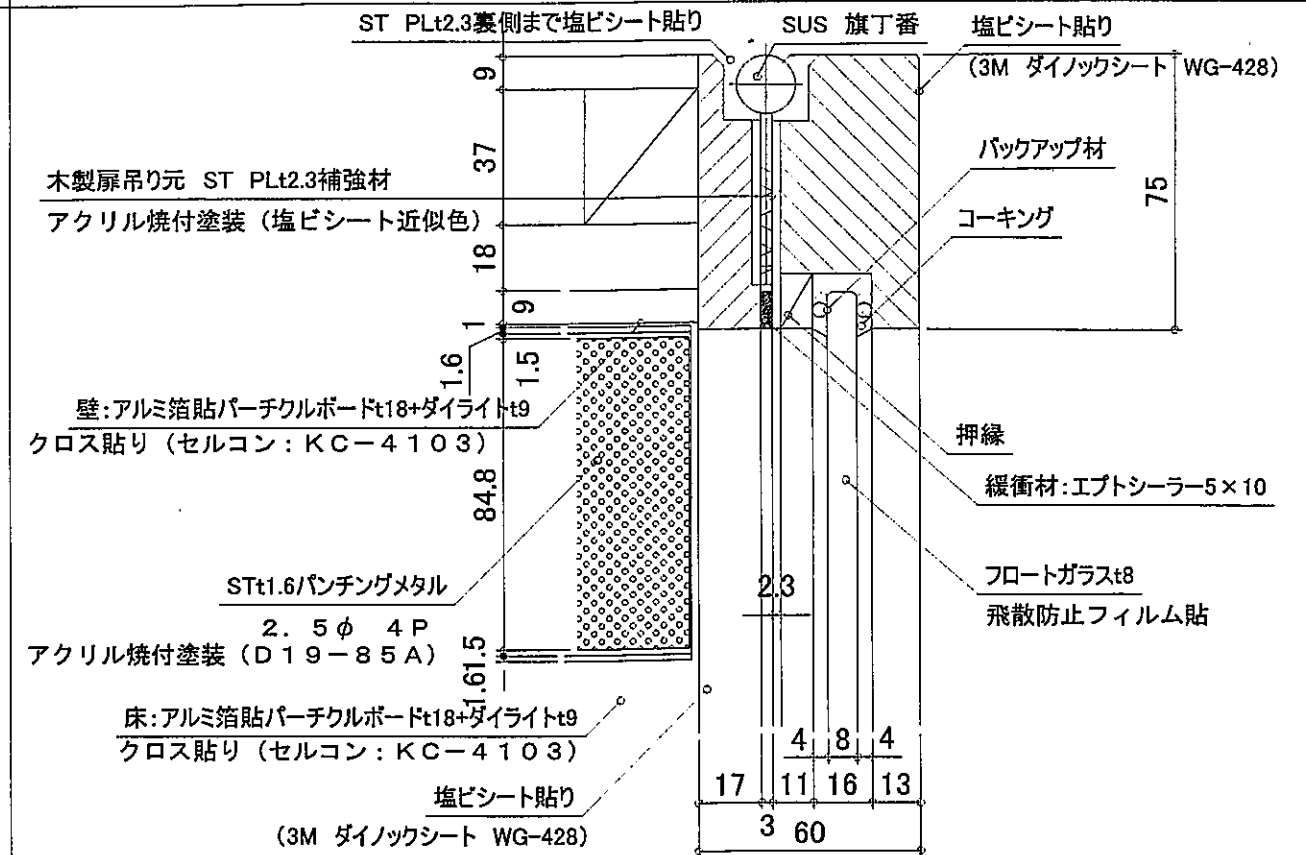
断面図 S=1:10

TITLE 若松城天守閣展示更新及び製作業務	SUBJECTS 一層 展示ケース(g・f)	No. D-09
SCALE 1/10・1/20 (A3)		

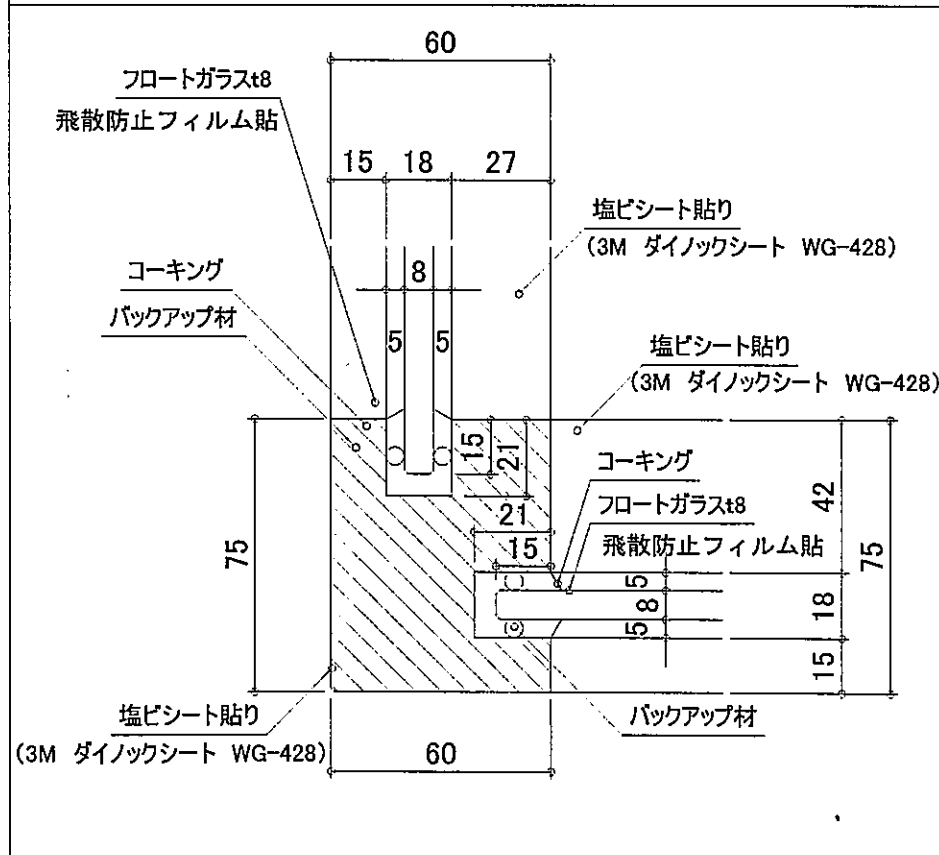
①側面 F I X 後部 ガラス溝部分



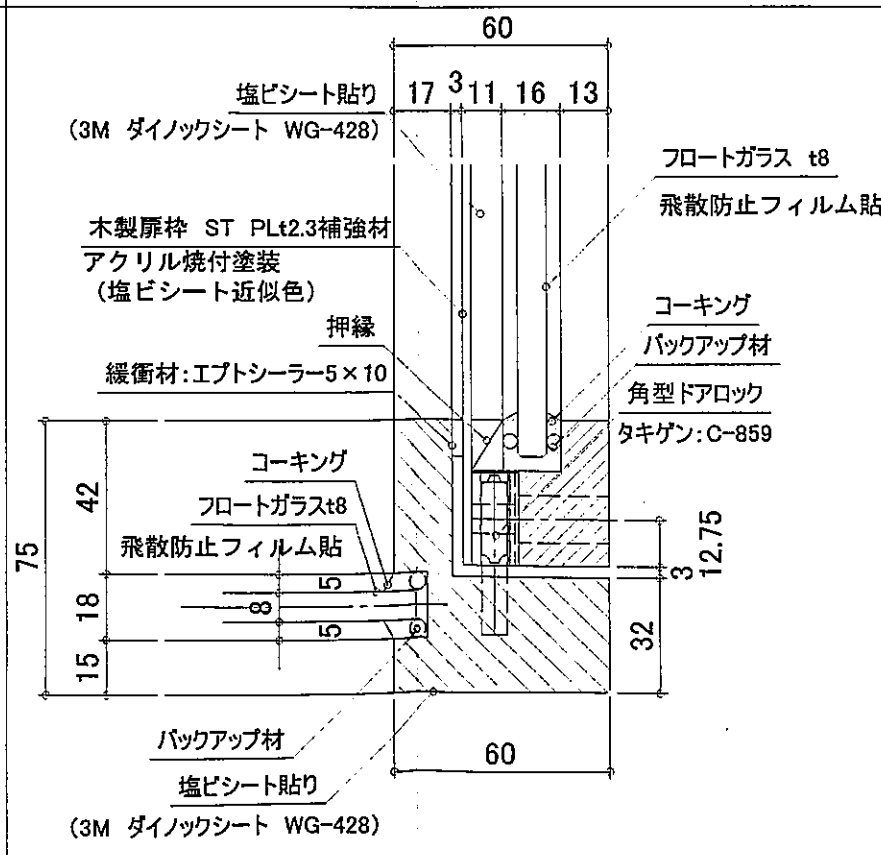
② 側面扉後部 ガラス溝・丁番部分



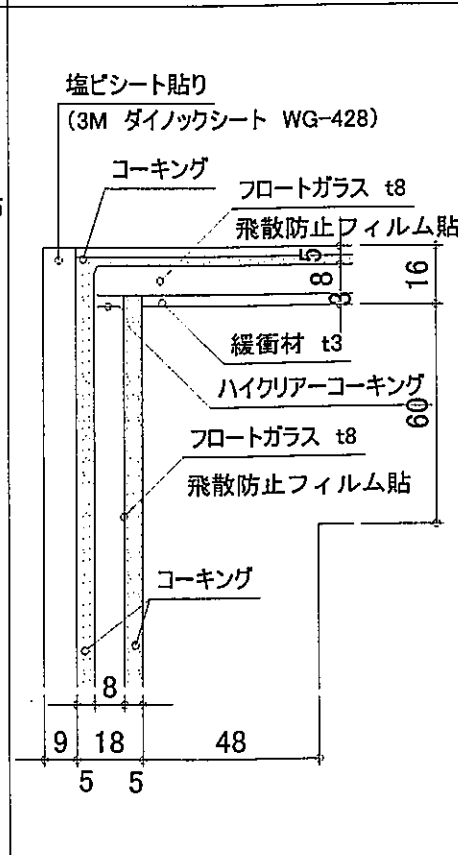
③側面 F I X 前部 ガラス溝部分



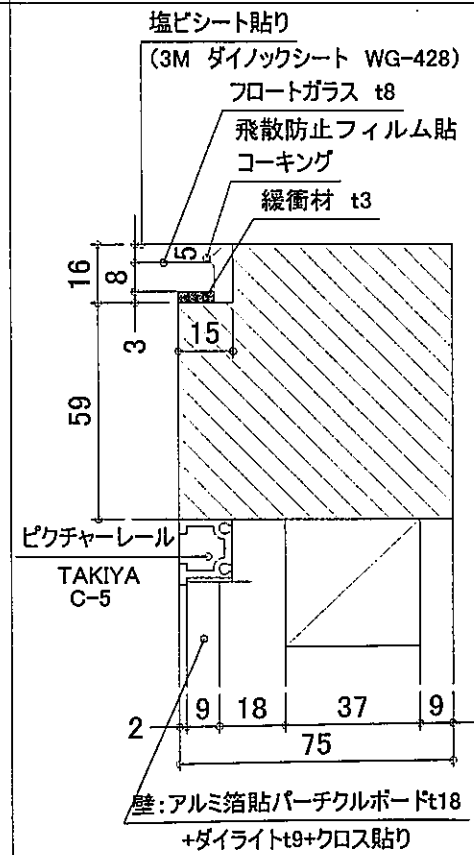
④扉前部 ガラス溝・シリンダーロック部分

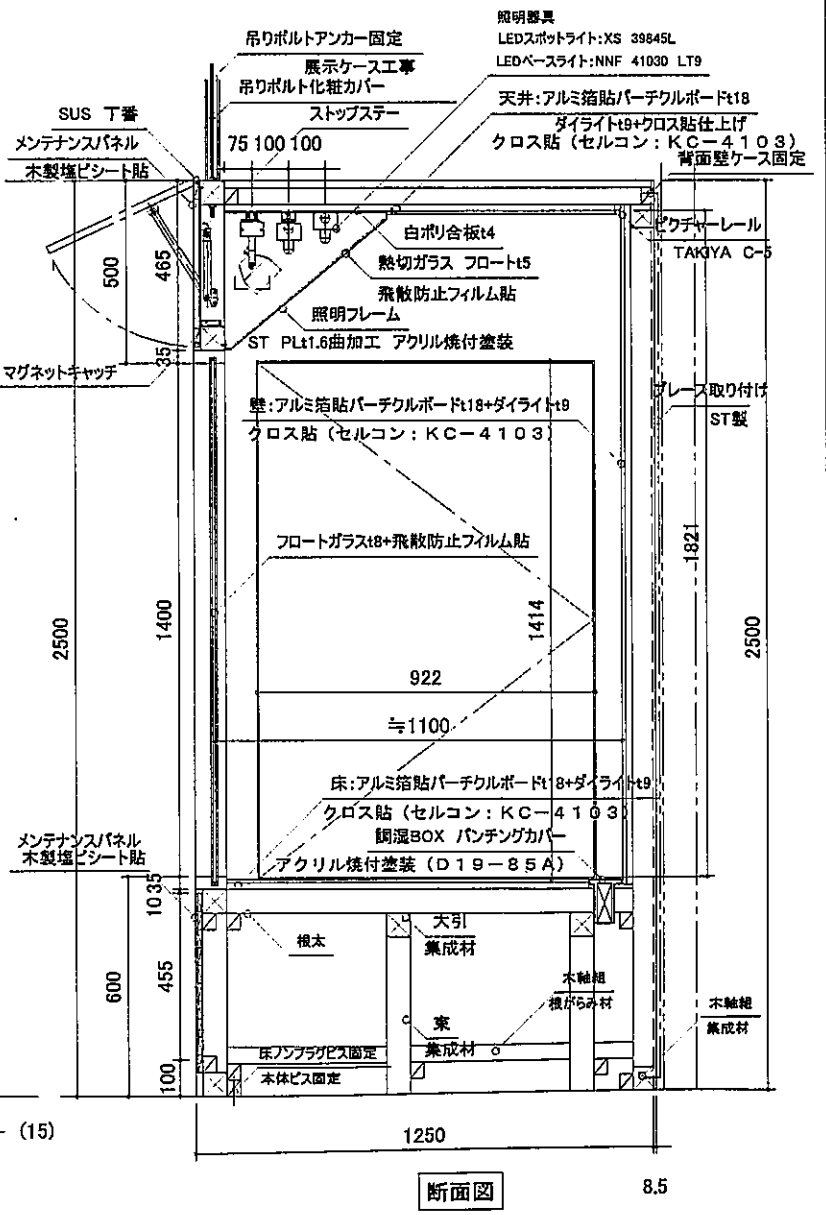
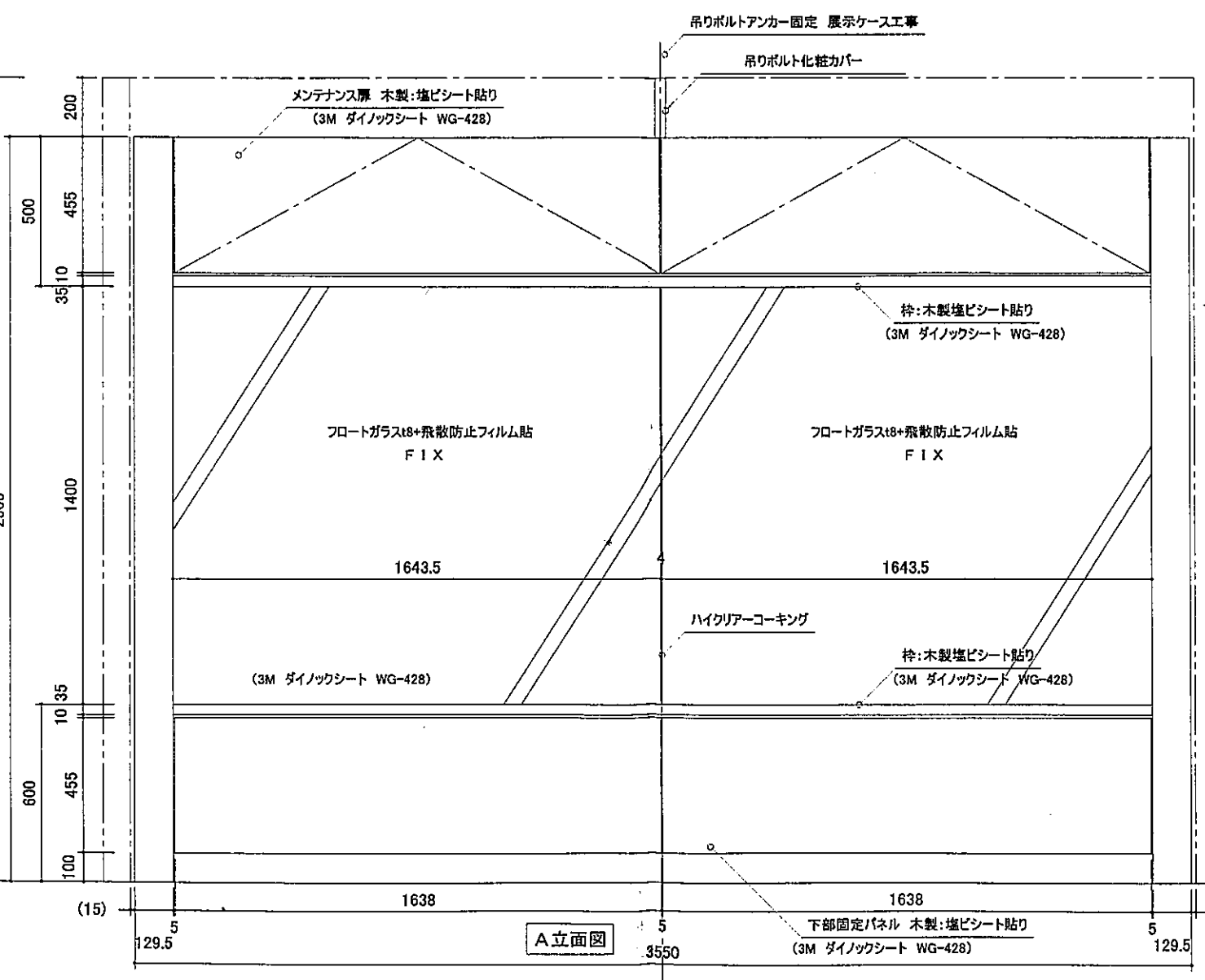
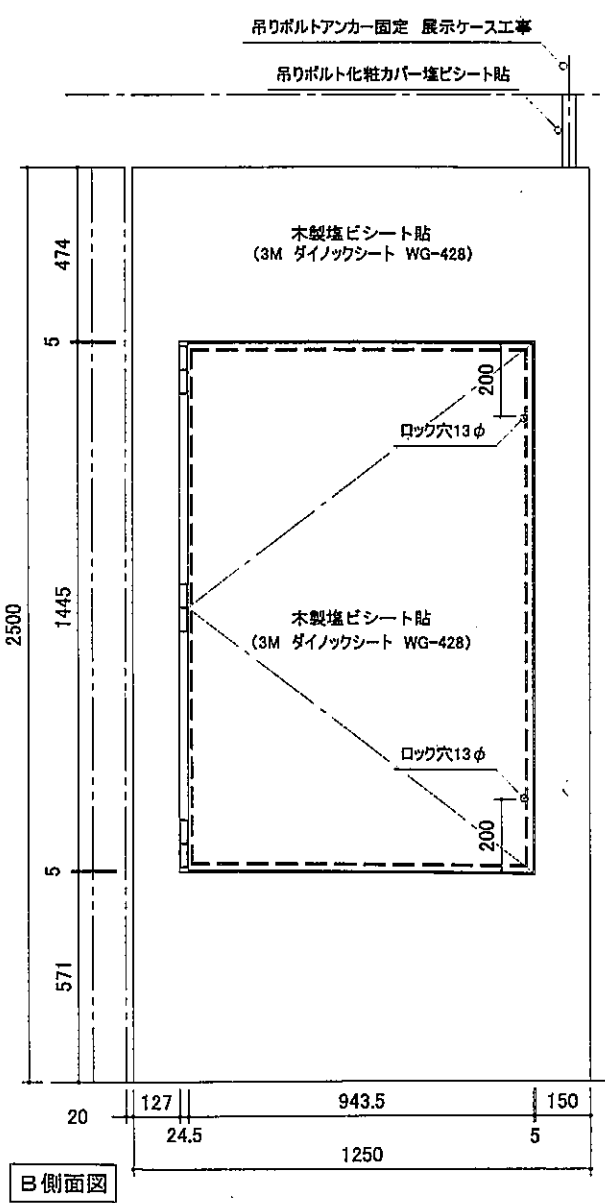
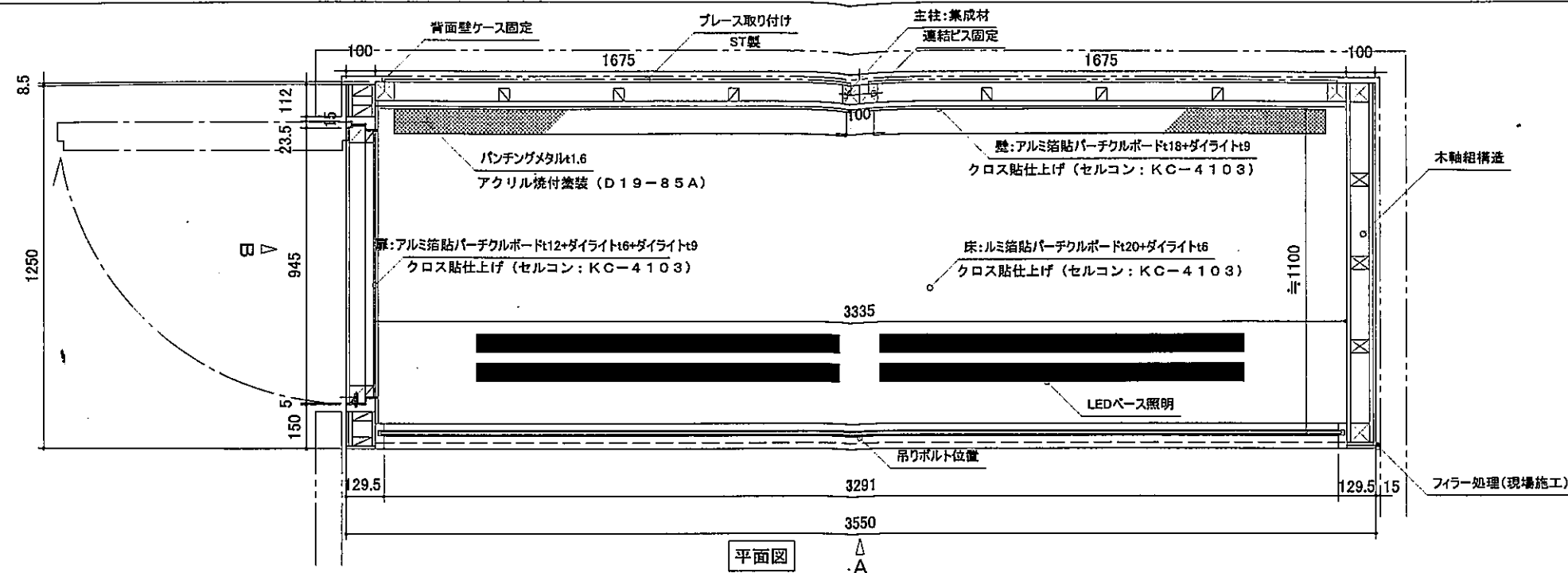


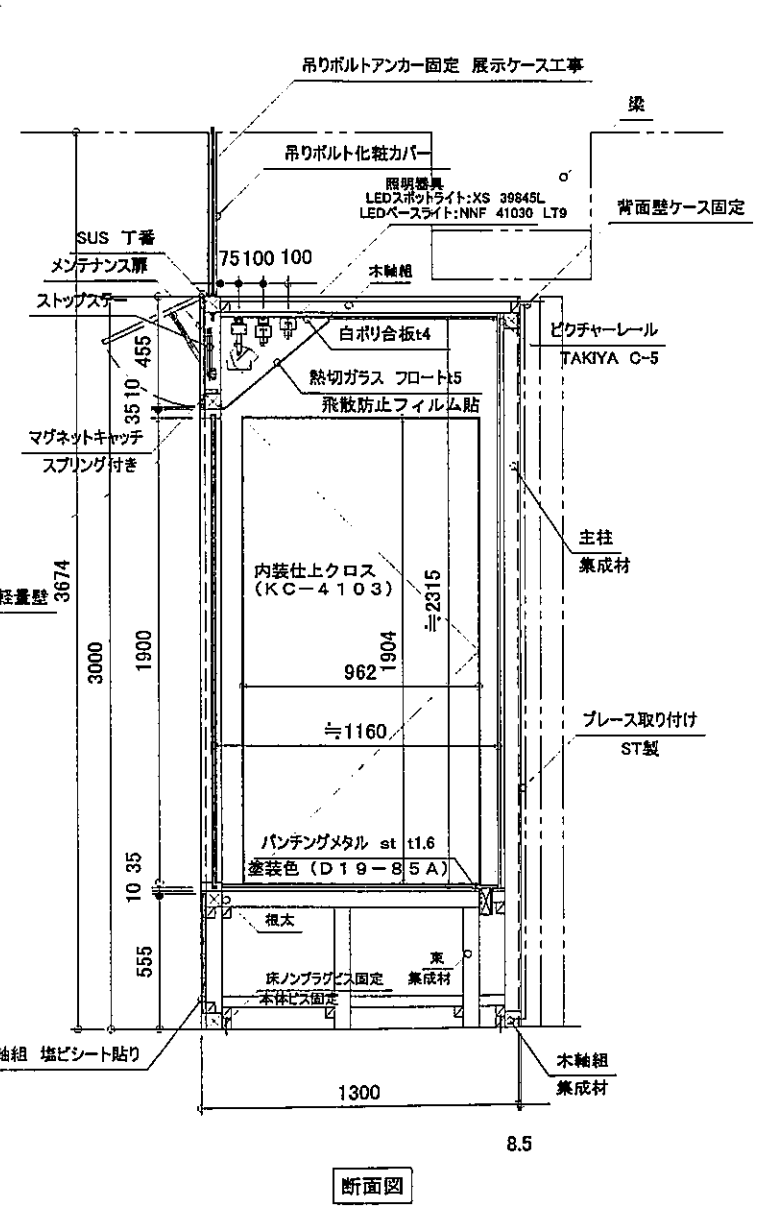
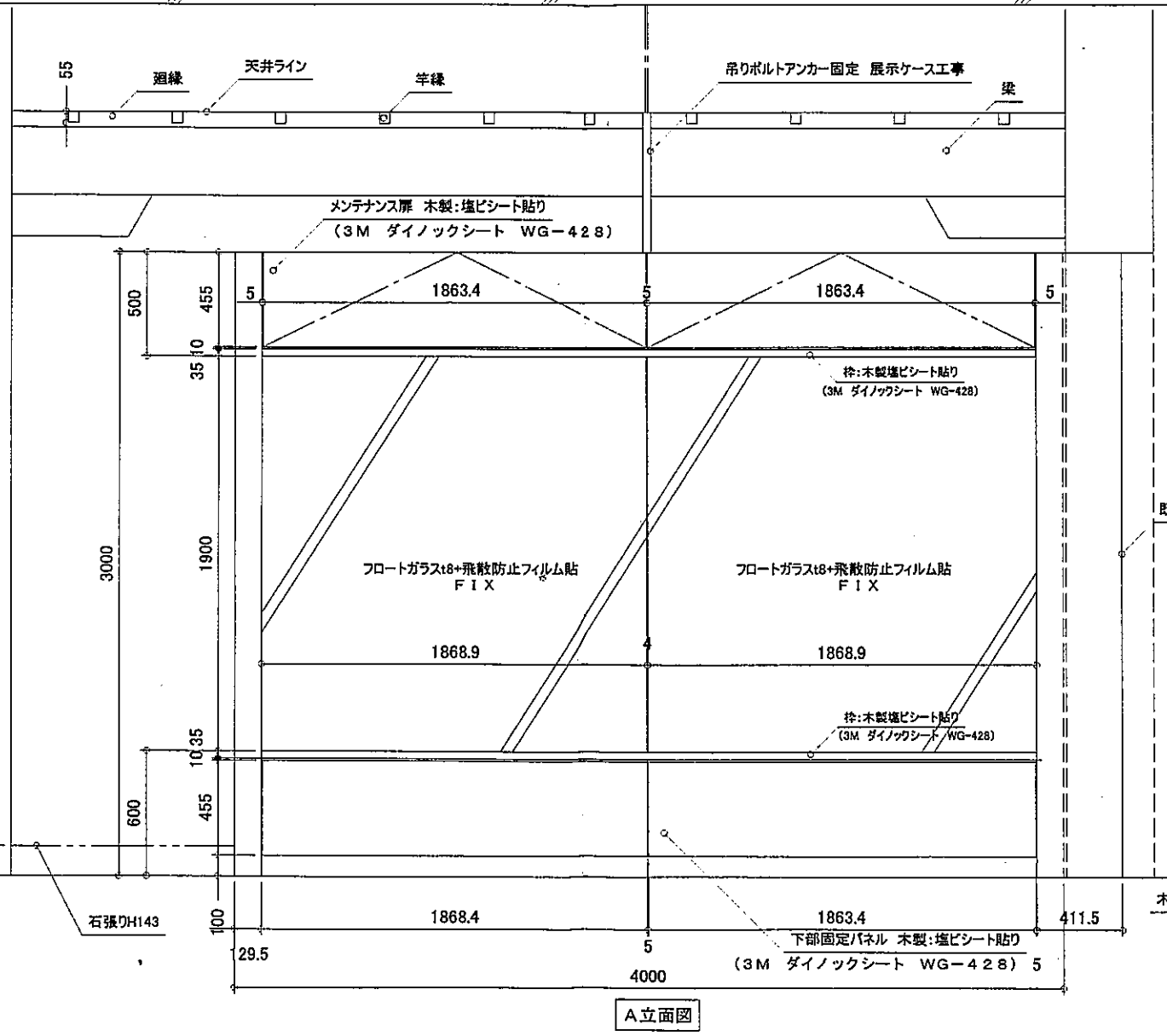
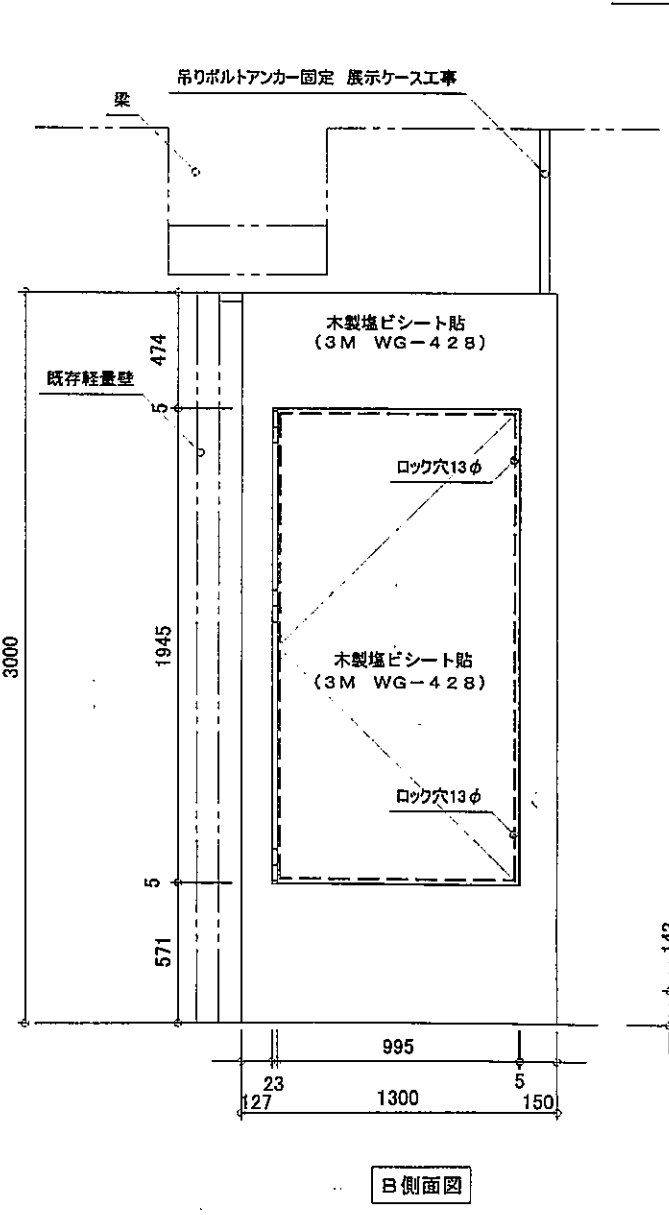
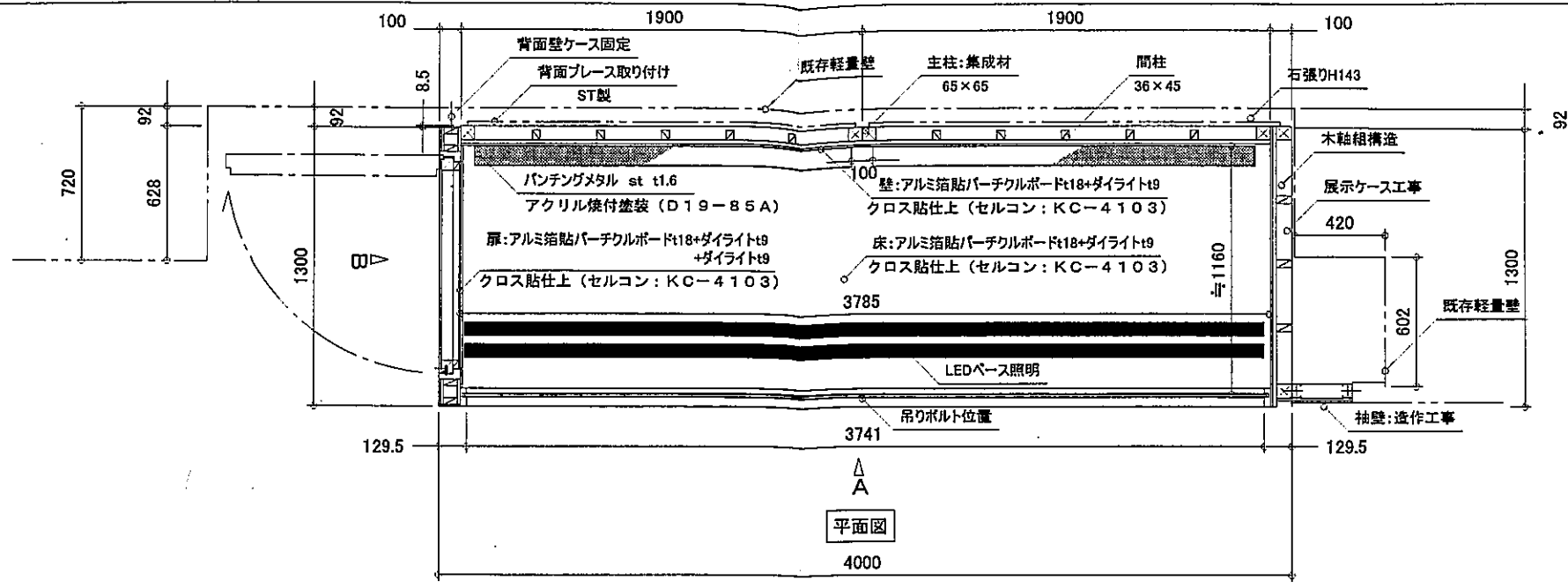
⑤前板ガラス・天板ガラス部納まり



⑥上後部ガラス納まり



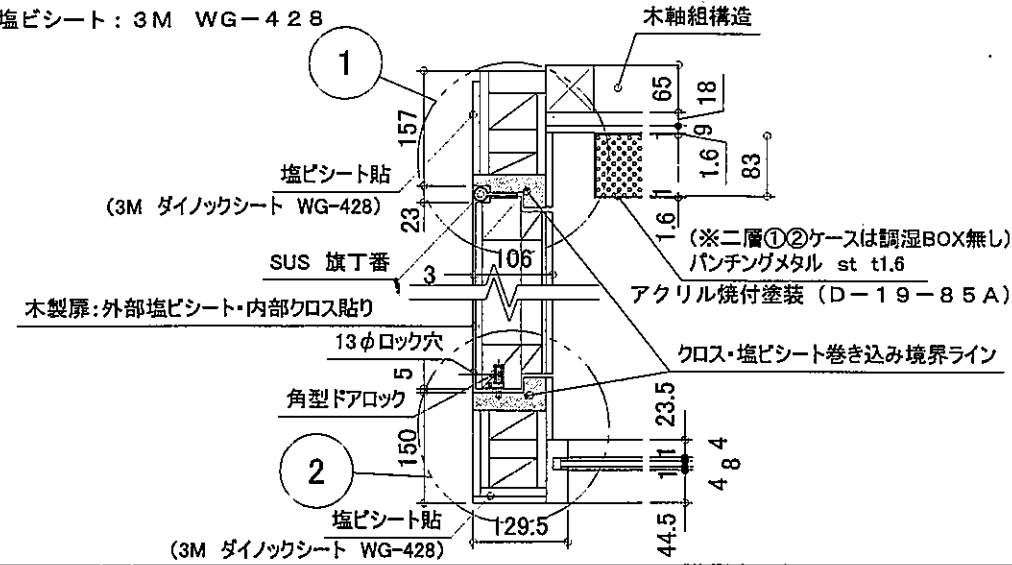




壁面ケース (共通仕様)

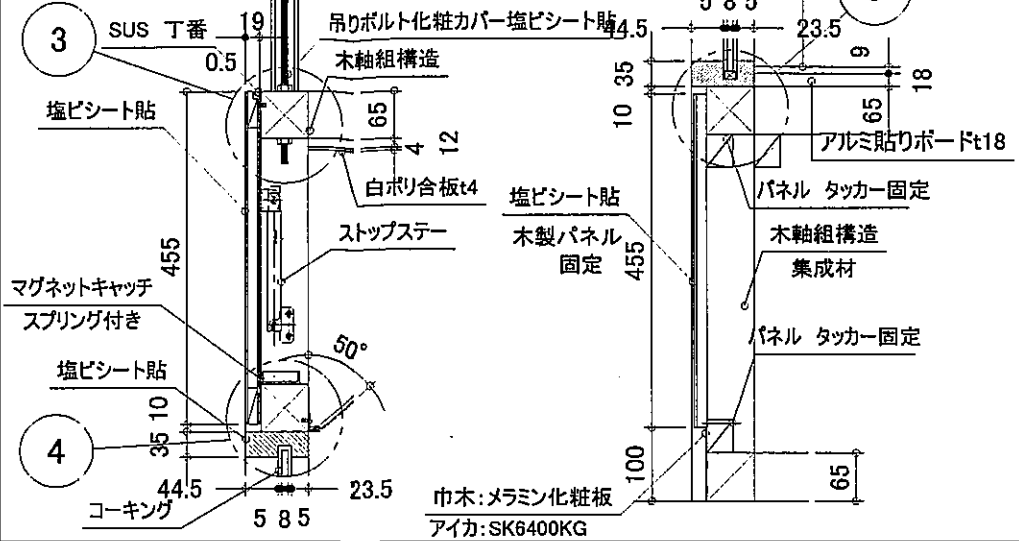
側面扉部 断面詳細図 S=1:10

※二層 壁面ケース C-①②と共通仕様 (調湿BOX無し)  
 ※一層 壁面ケース d. eと共通仕様 (調湿BOX付)  
 塩ビシート: 3M WG-428

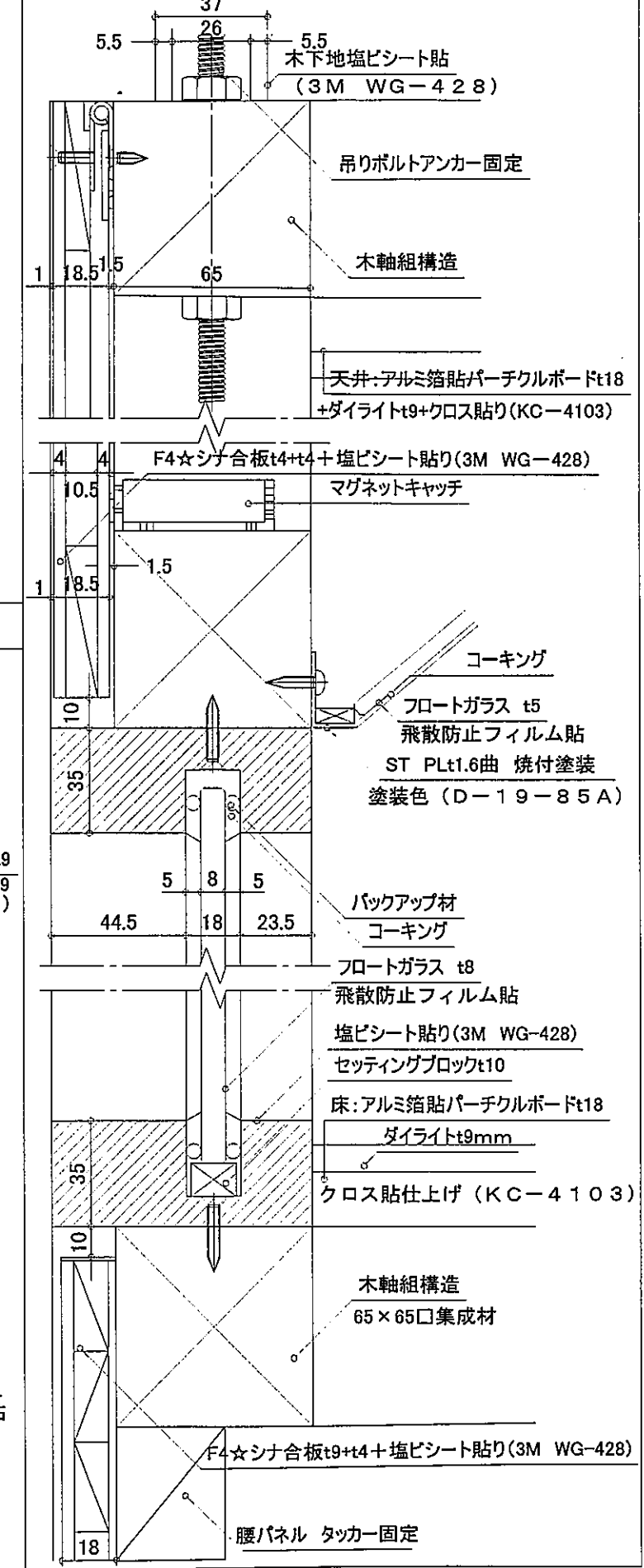


前面上下部 断面詳細図 S=1:10

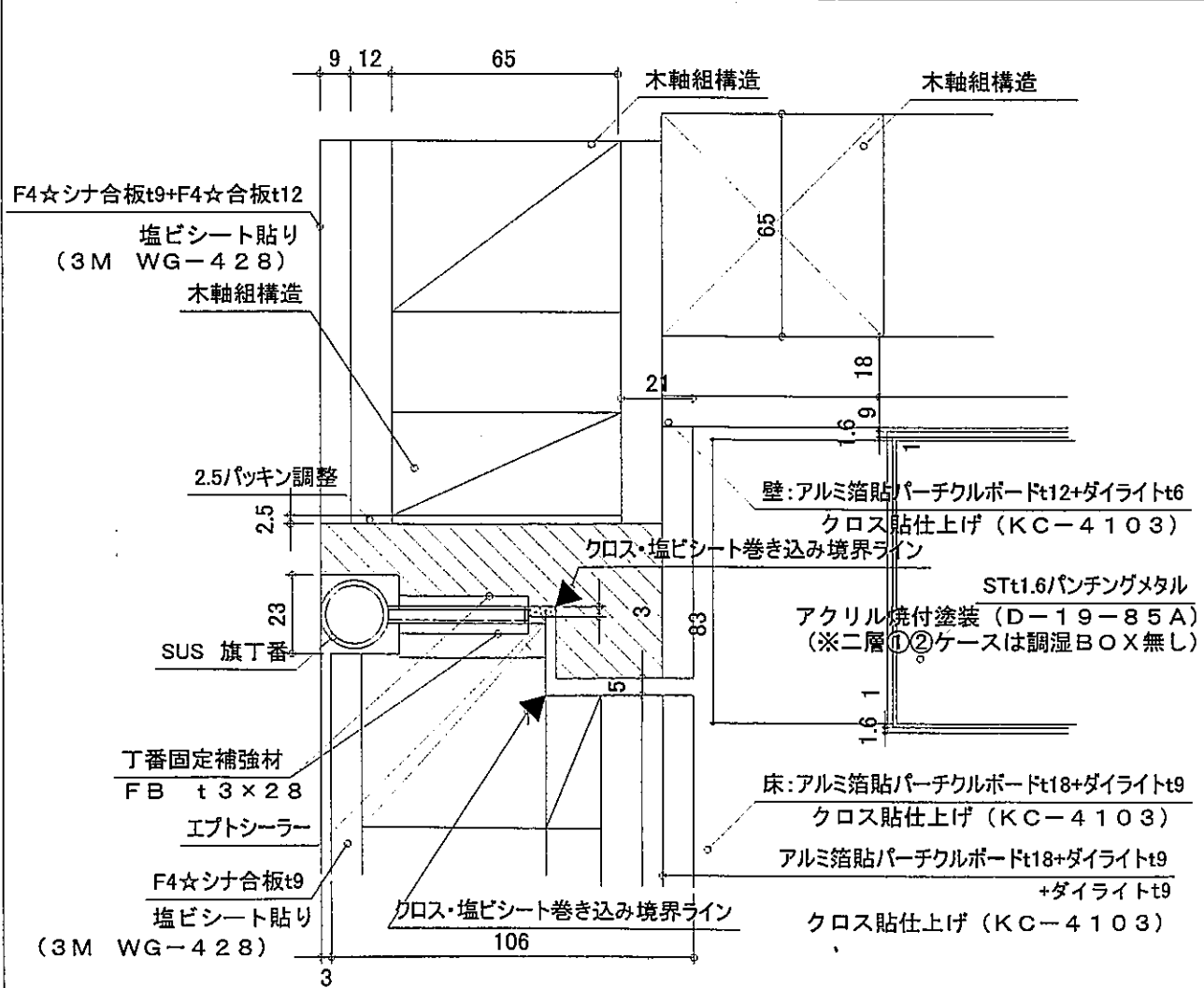
※二層 壁面ケース C-①②と共通仕様 (調湿BOX無し)  
 ※一層 壁面ケース d. eと共通仕様 (調湿BOX付)  
 塩ビシート: 3M WG-428



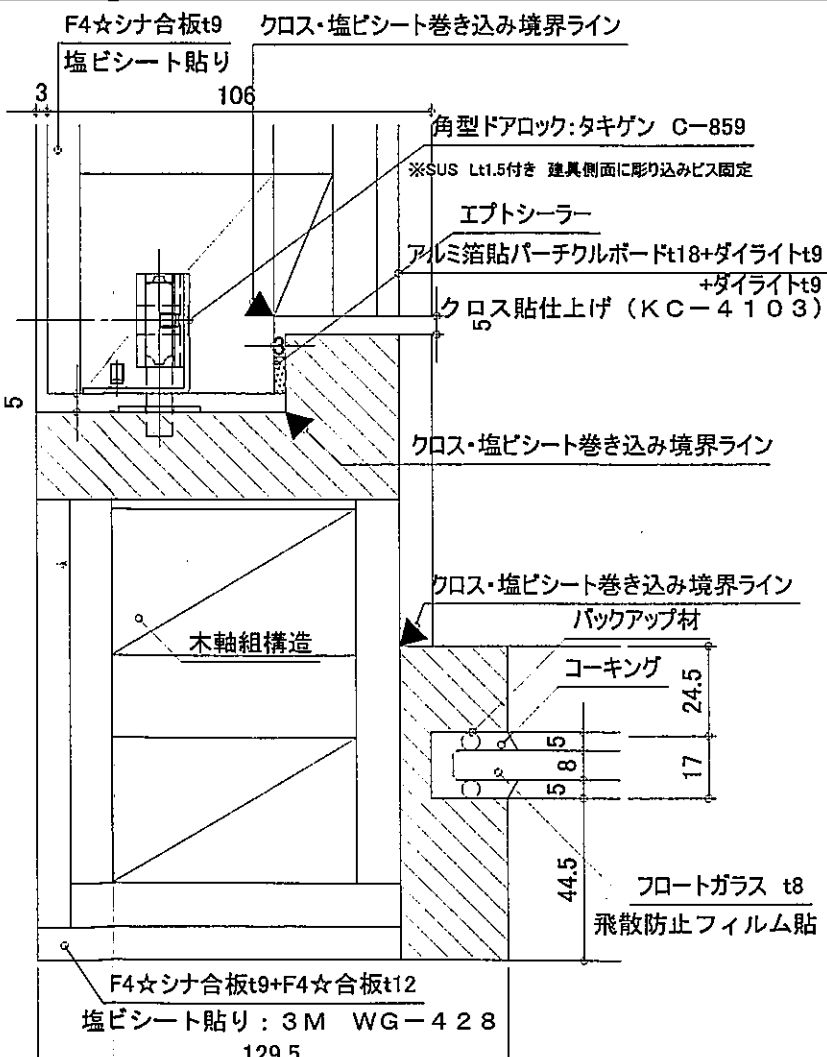
③④⑤前板化粧パネル・前面F I Xガラス納まり



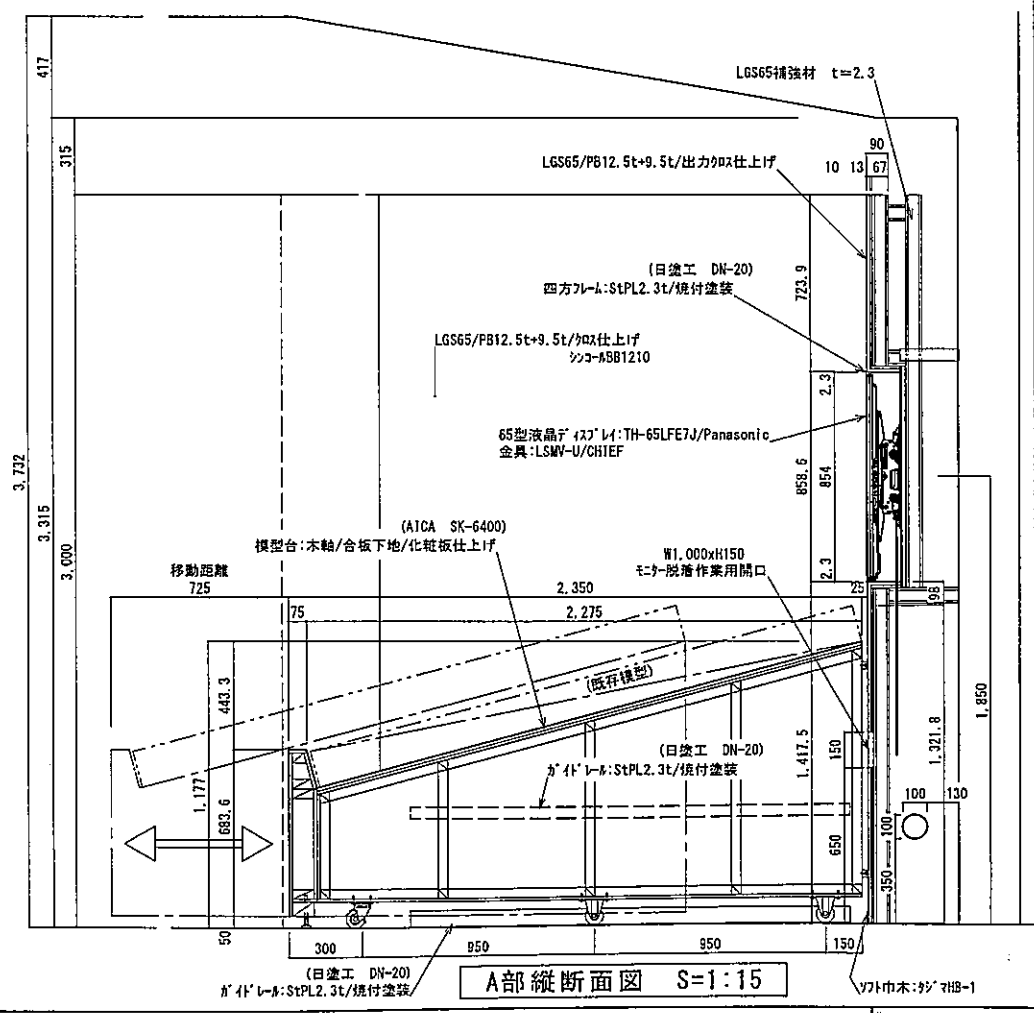
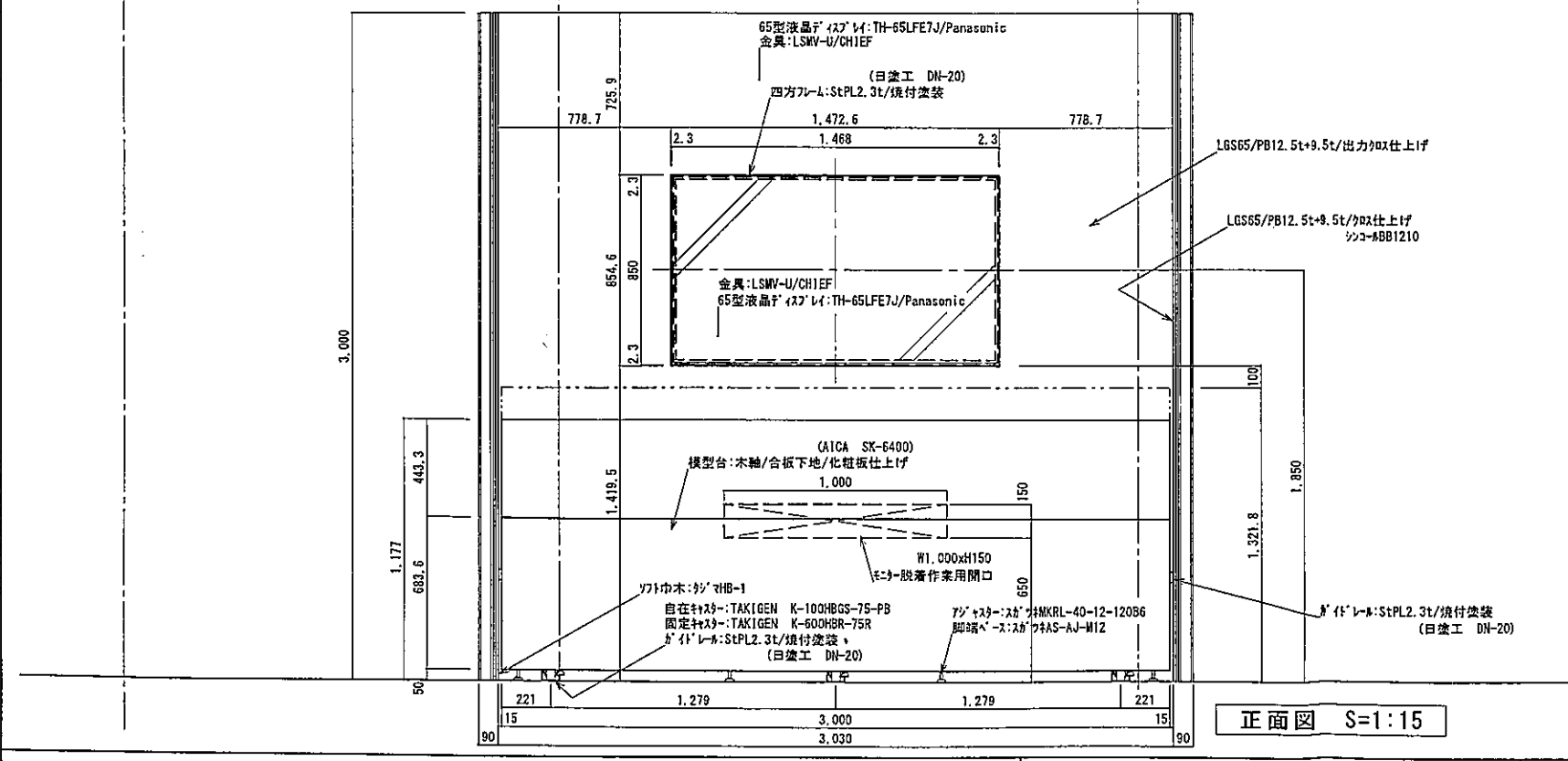
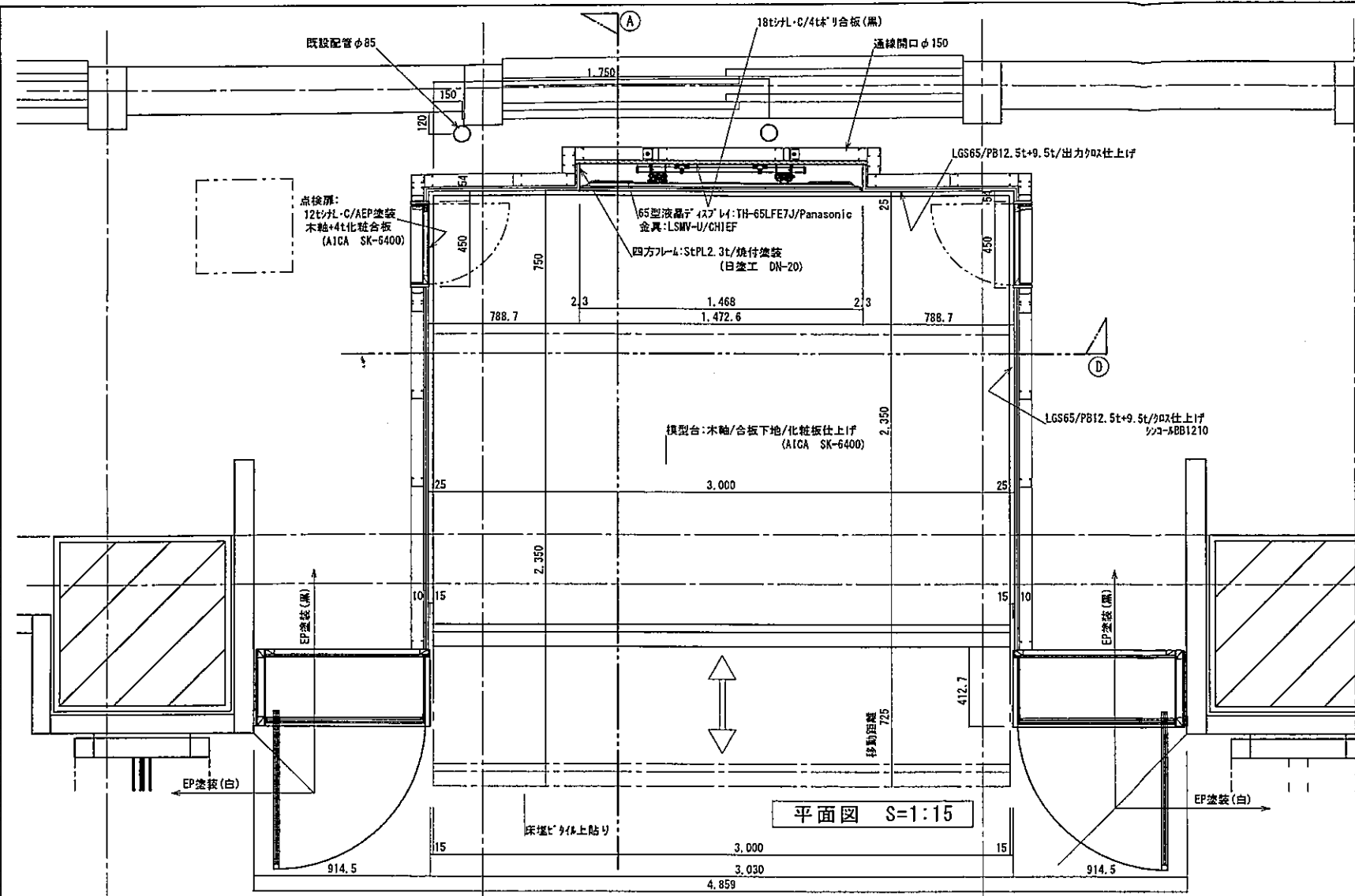
①側面扉 吊り元丁番部

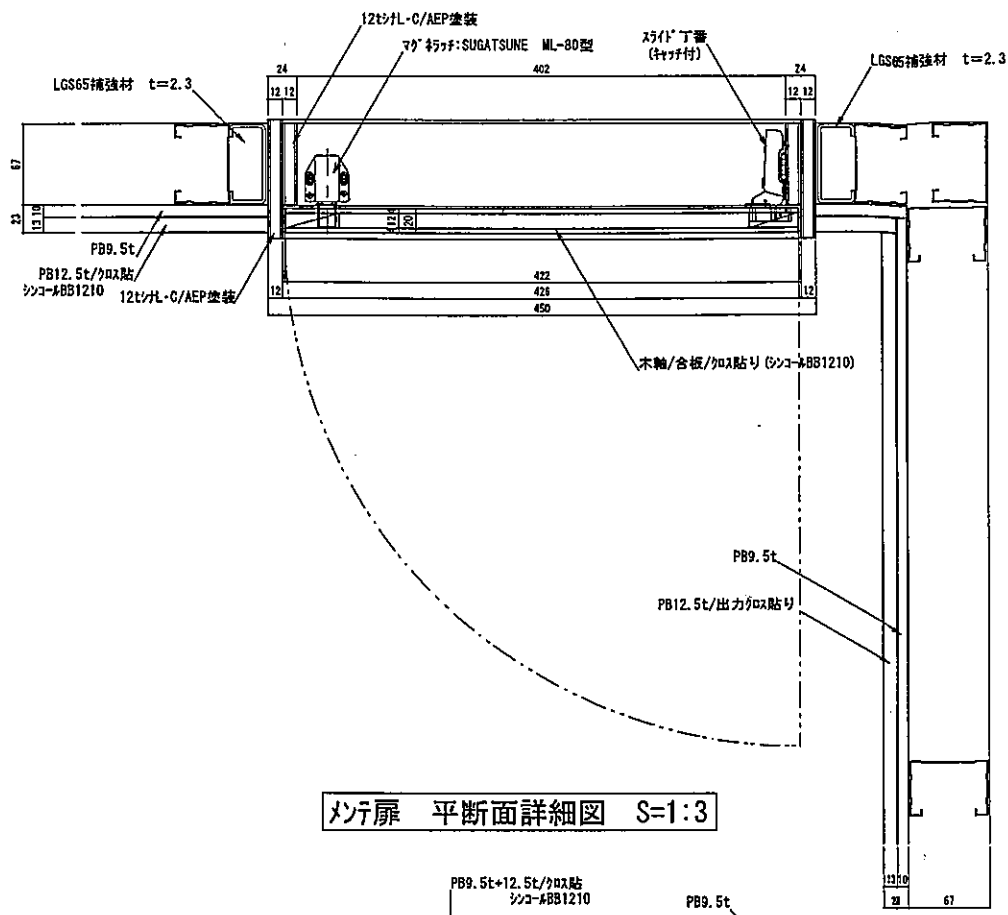


②側面扉 施錠部

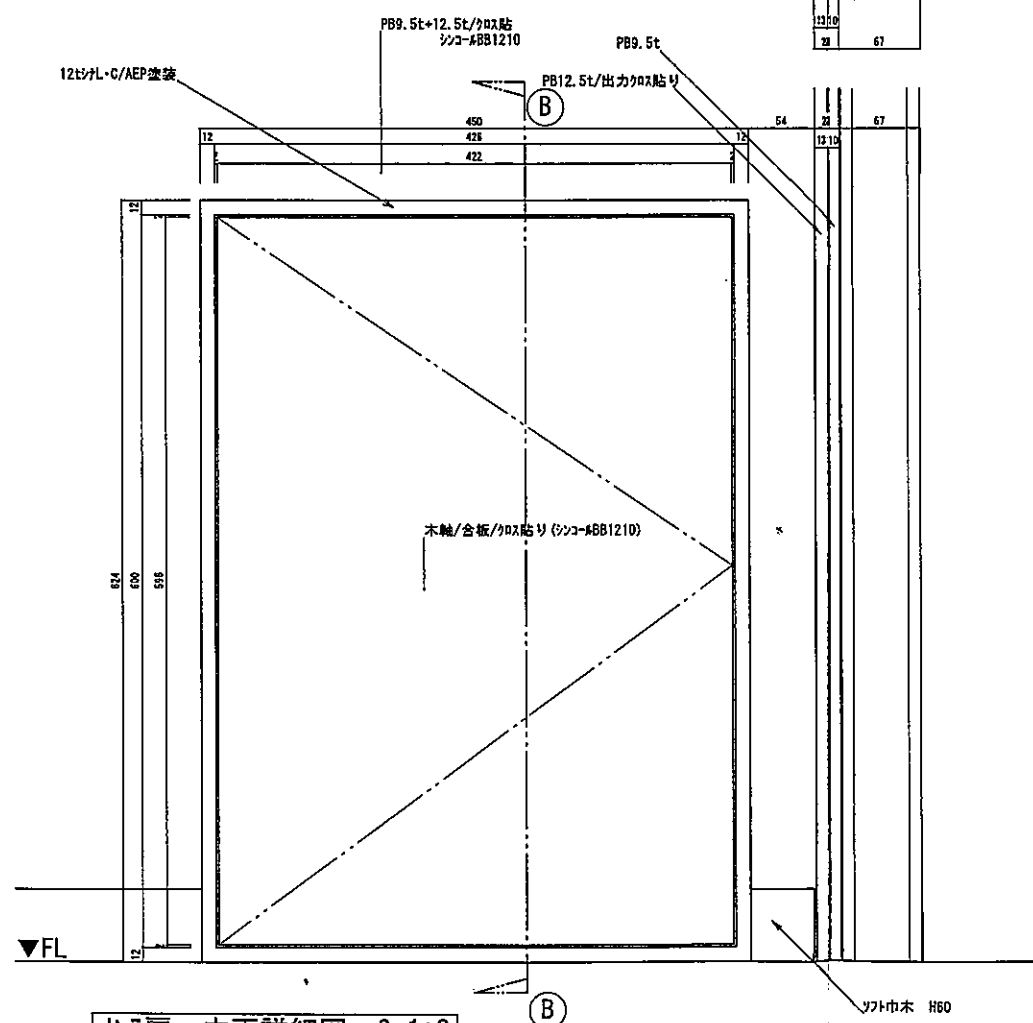


仕上一覧	
壁面材	シコ-#BB1210
木枠	EP塗装(材合わせ)
巾木	杉#HB-1
焼付塗装	白塗工DN-20(3分付有)
床仕上げ	東リ フェイワル#ス2068
模型台化粧板	AICA TK-6400K
面取り部	ラッカー塗装(化粧板合わせ)

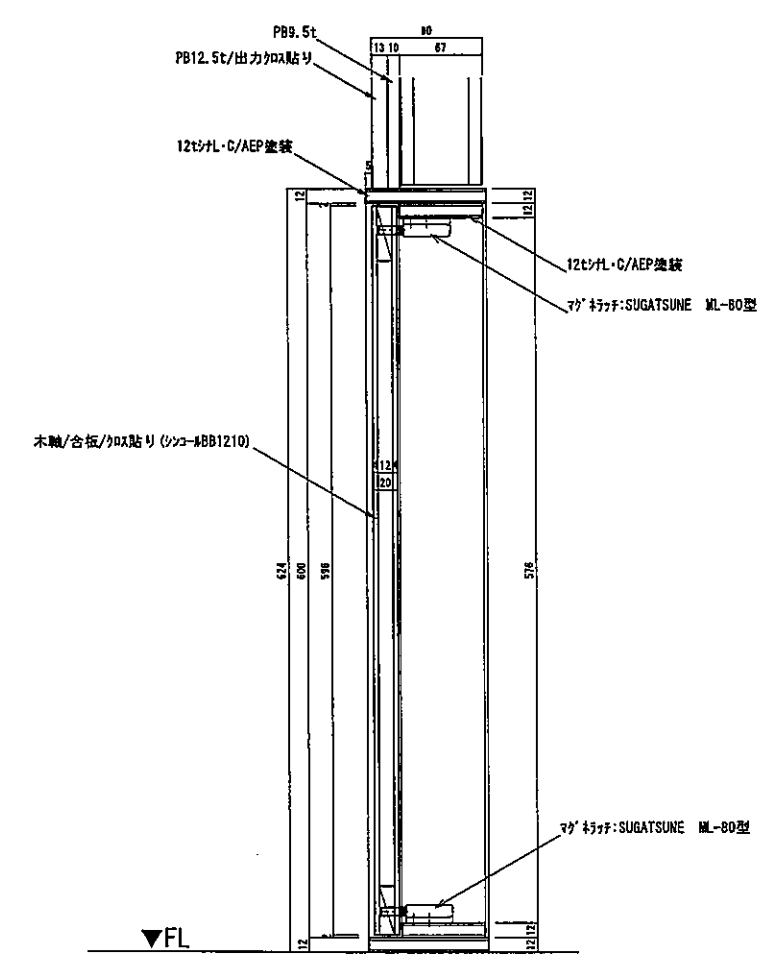




モニター扉 平断面詳細図 S=1:3



モニター扉 立面詳細図 S=1:3



B-B部縦断面詳細図 S=1:3

仕上一覧	
壁面加貼	シコ-#BB1210
木枠	EP塗装 (加貼合わせ)
巾木	杉 材HB-1
焼付塗装	日塗工DN-20 (3分7秒有)
床仕上げ	東リ フェイワール K2068
模型台化粧板	AICA TK-6400K
面取り部	ラッカー塗装 (化粧板合わせ)

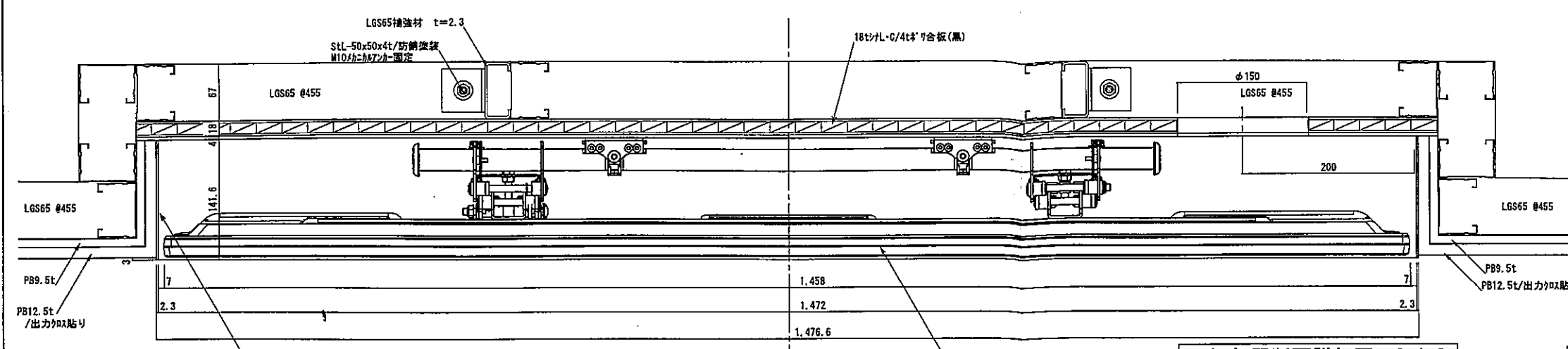
若松城天守閣展示更新及び製作業務

よみがえる鶴ヶ城 点検扉 納まり図

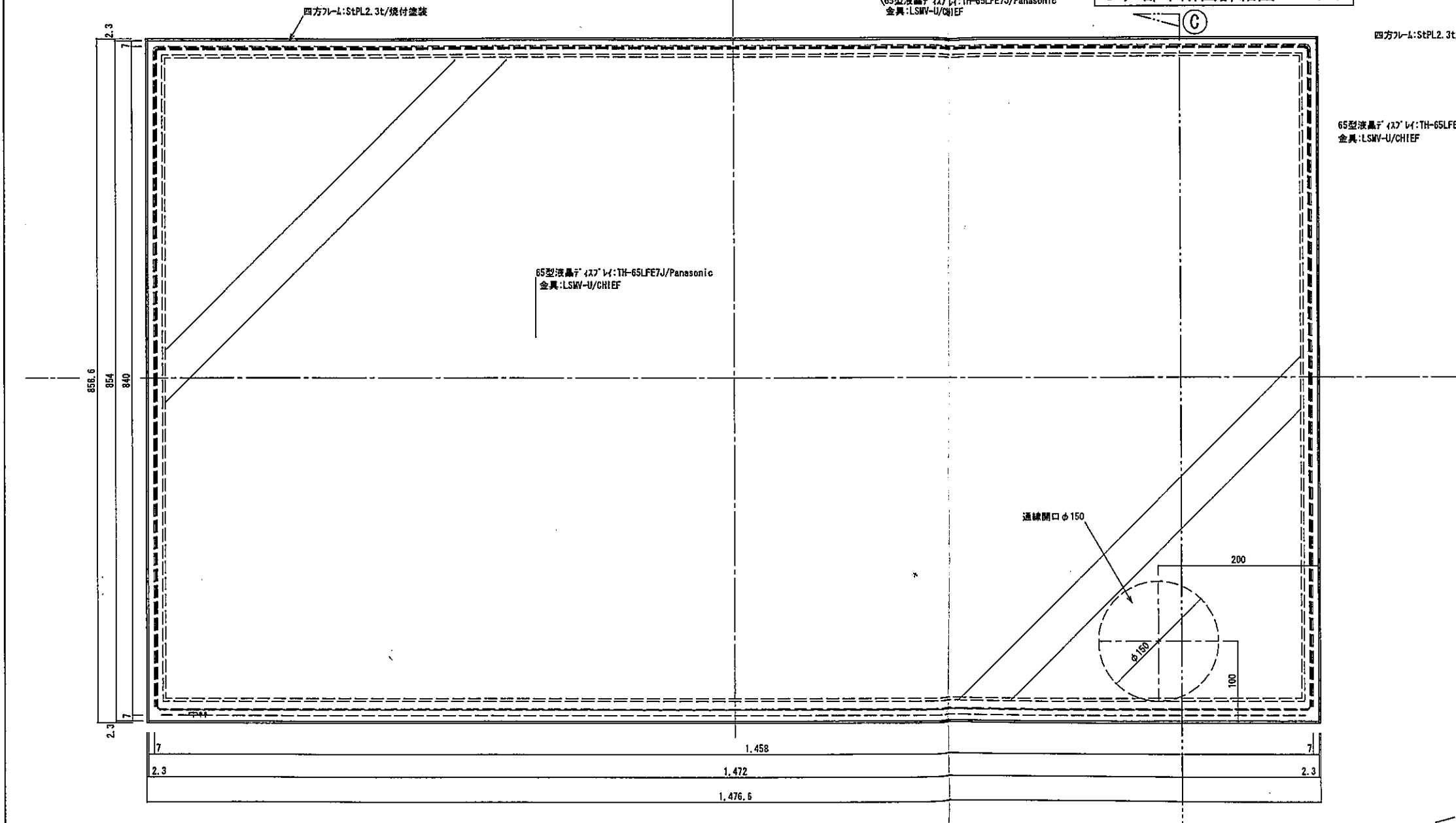
SCALE S=1:3 (A1)  
S=1:6 (A3)

場所  
2箇所  
D-15

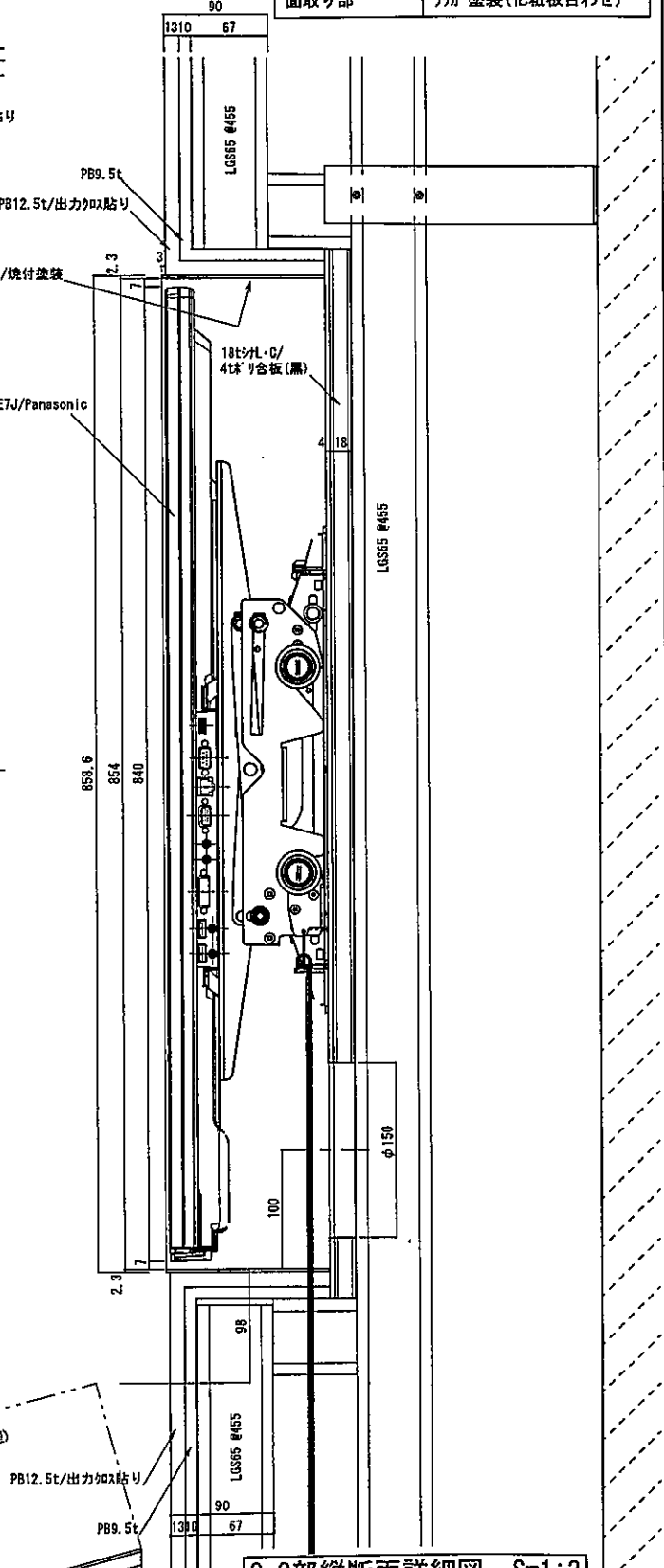
仕上一覧	
壁面加工	シーラBB1210
木枠	EP塗装(クロス合わせ)
巾木	杉 HB-1
焼付塗装	日塗工DN-20(3分枠有)
床仕上げ	東リ フェイェル'ス' #S2068
模型台化粧板	AICA TK-6400K
面取り部	ラッカー塗装(化粧板合わせ)



モーター部平断面詳細図 S=1:3



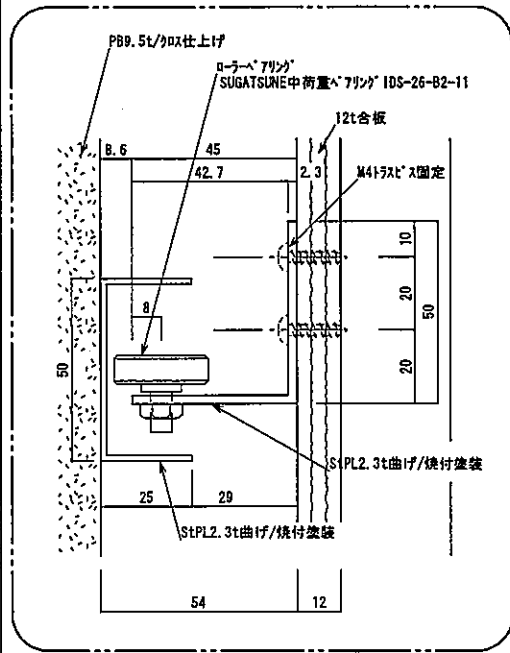
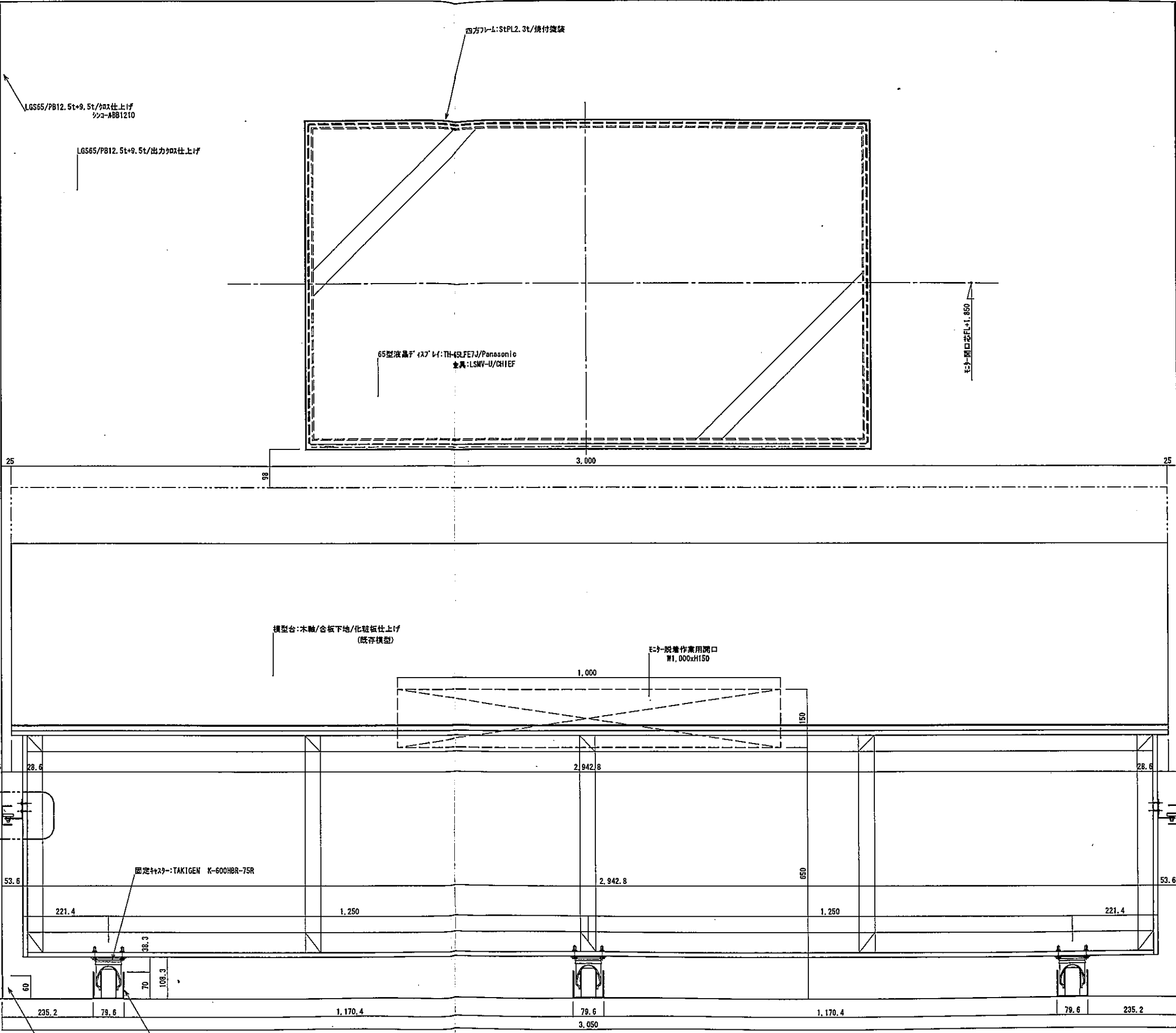
モーター部立面詳細図 S=1:3



C-C部縦断面詳細図 S=1:3



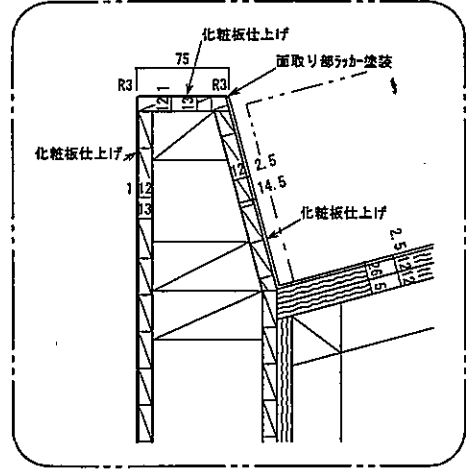
仕上一覧	
壁面材	シコ-ルBB1210
木枠	EP塗装(吹合わせ)
巾木	杉 2HB-1
焼付塗装	日塗工DN-20(3分ツヤ有)
床仕上げ	東リ フェイソールズ MS2068
模型台化粧板	AIGA TK-6400K
面取り部	ラッカー塗装(化粧板合わせ)



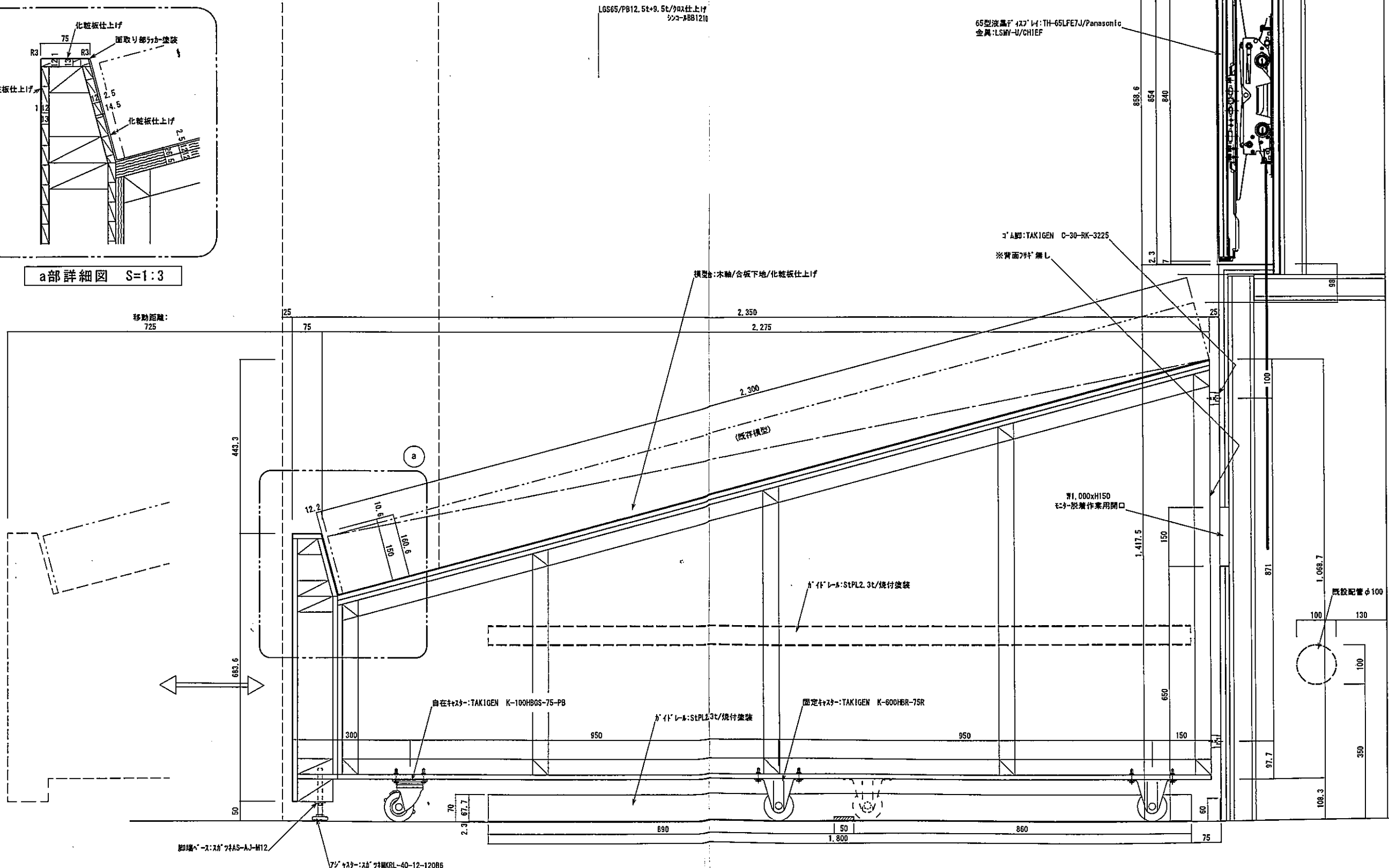
詳細図 S=1:1

D部縦断面図 S=1:5

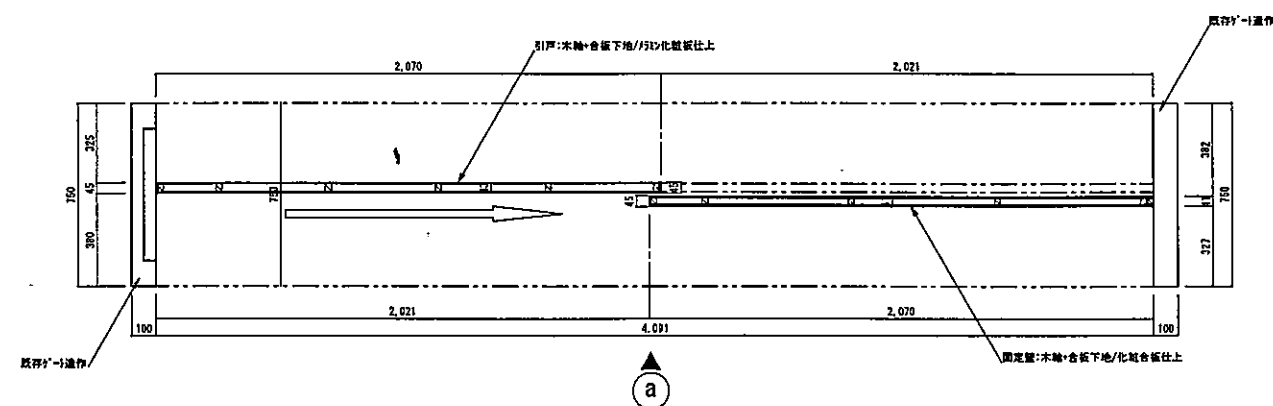
仕上一覧	
壁面材	シコ-ABB1210
木枠	EP塗装(ウレタン)
巾木	杉 MHB-1
焼付塗装	日塗工DN-20(3分ツヤ有)
床仕上げ	東リ フェイザー 板2068
模塑台化粧板	AIGA TK-6400K
面取り部	ラッカー塗装(化粧板合わせ)



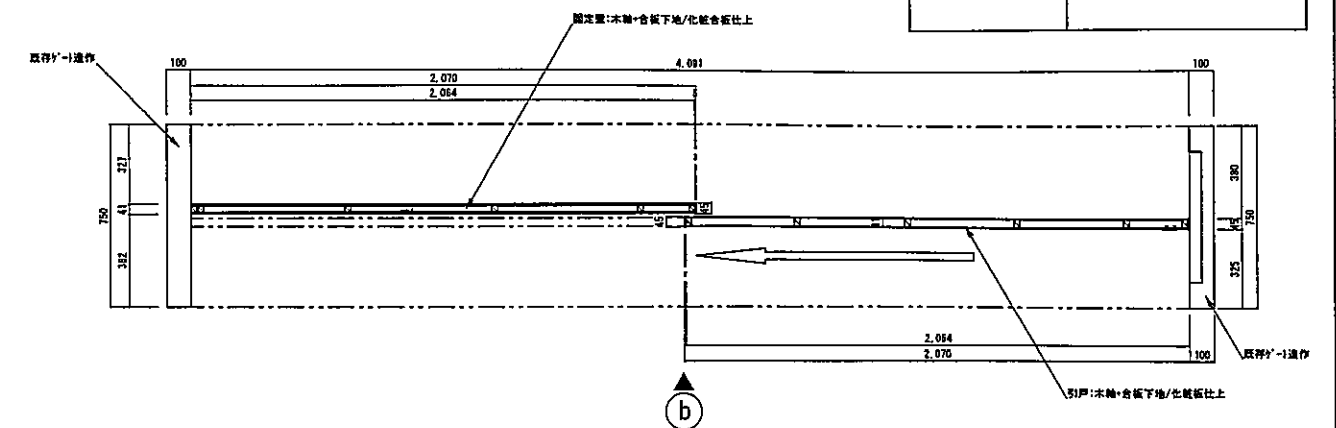
a部詳細図 S=1:3



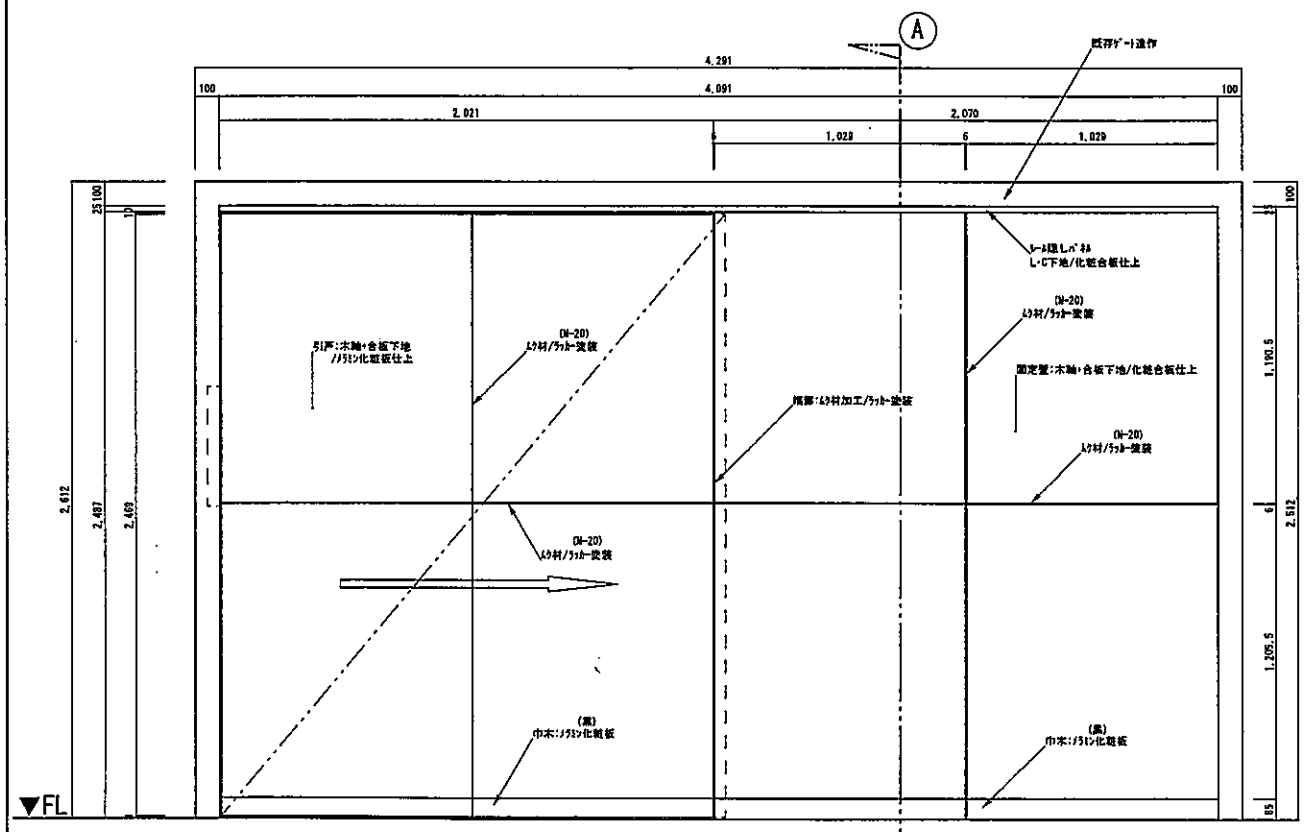
仕上一覧	
化粧板	AICA K-6400KN
ラッカー塗装	日塗工DN-20(3分ツヤ有)



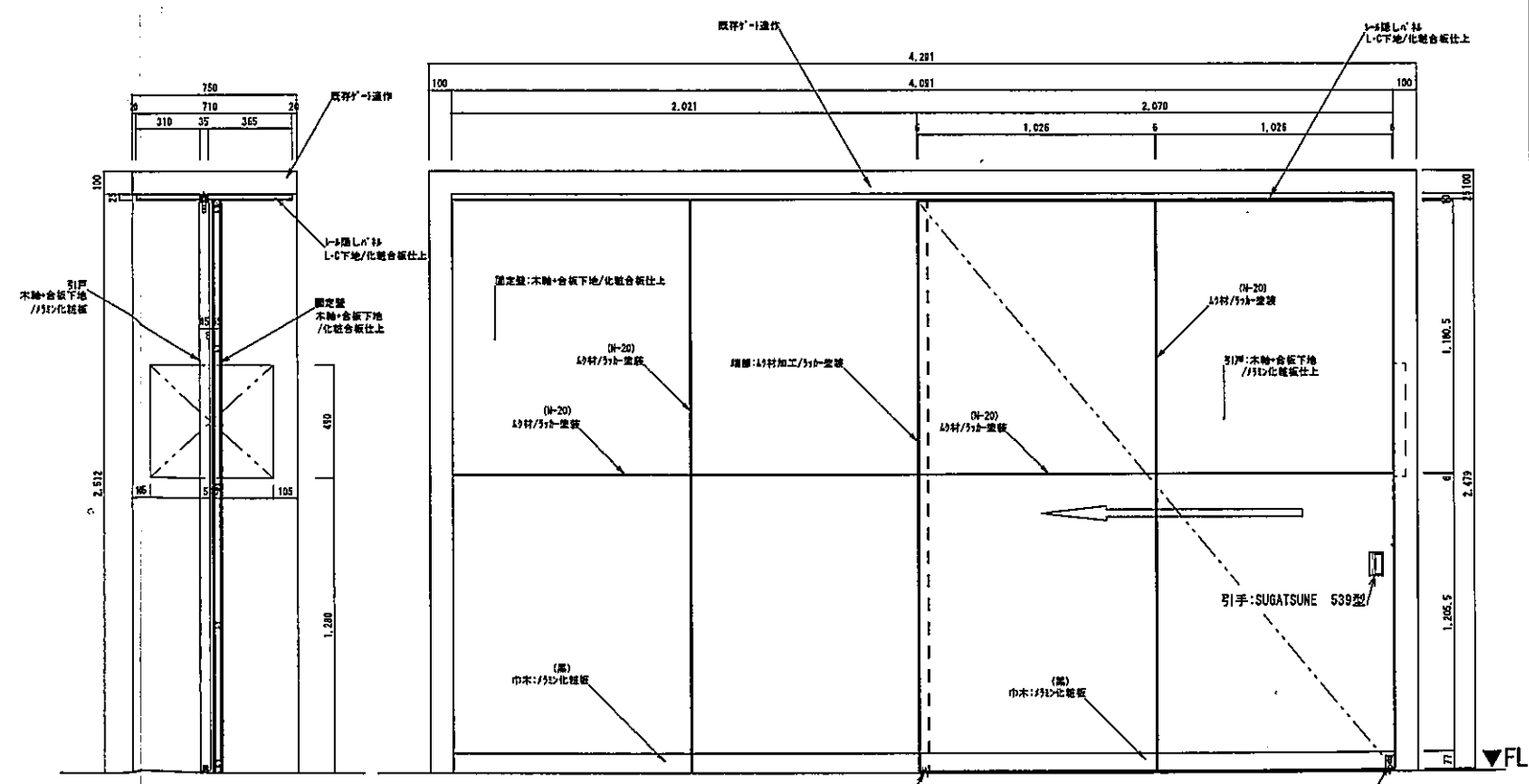
平断面図 S=1:15



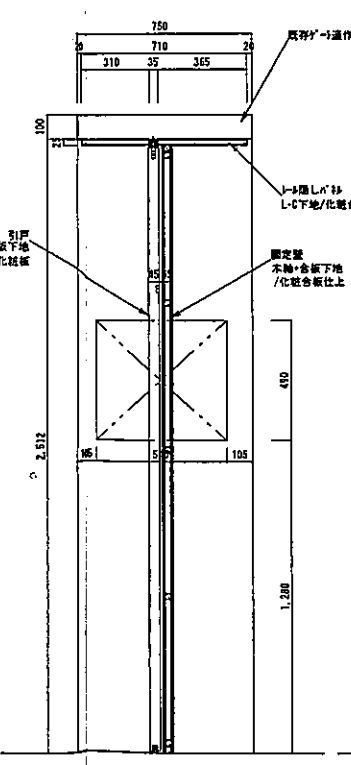
平断面図 S=1:15



a方向立面図 S=1:15

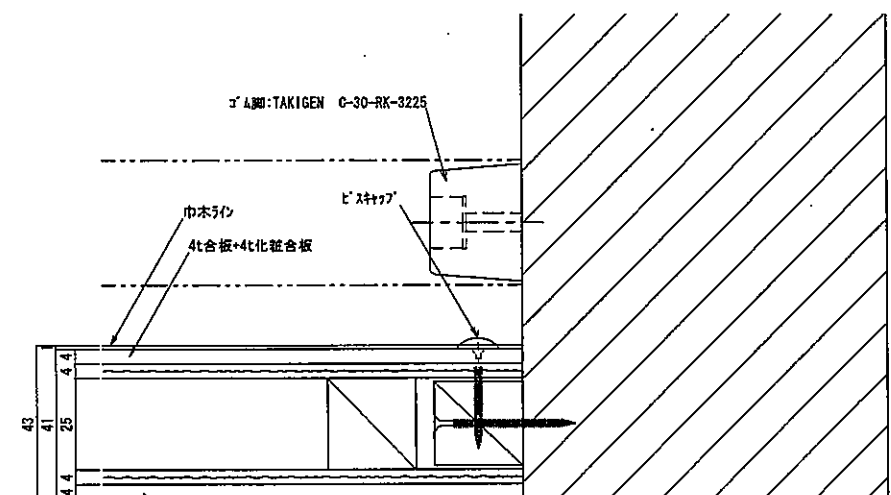
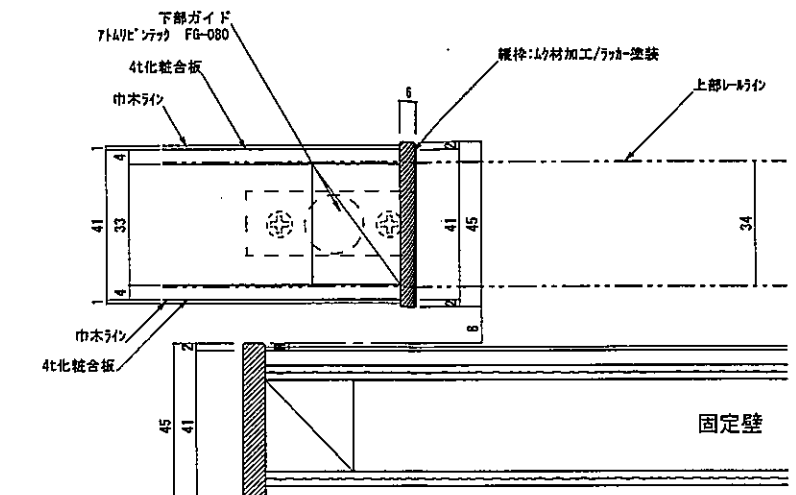
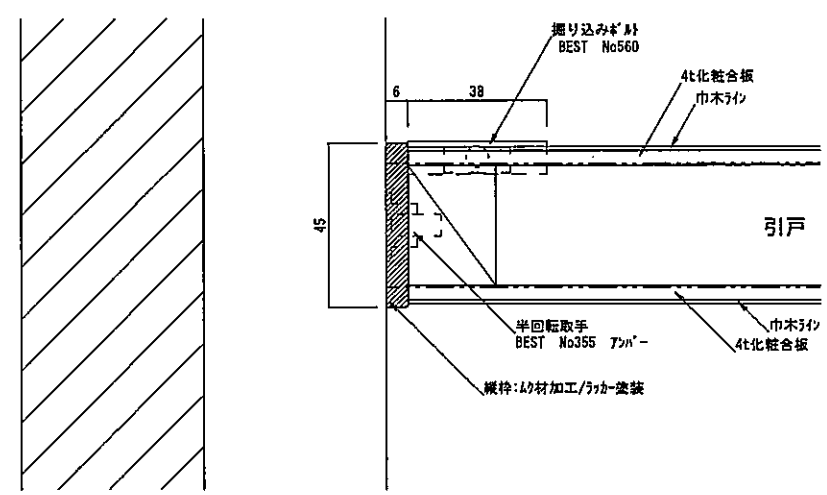
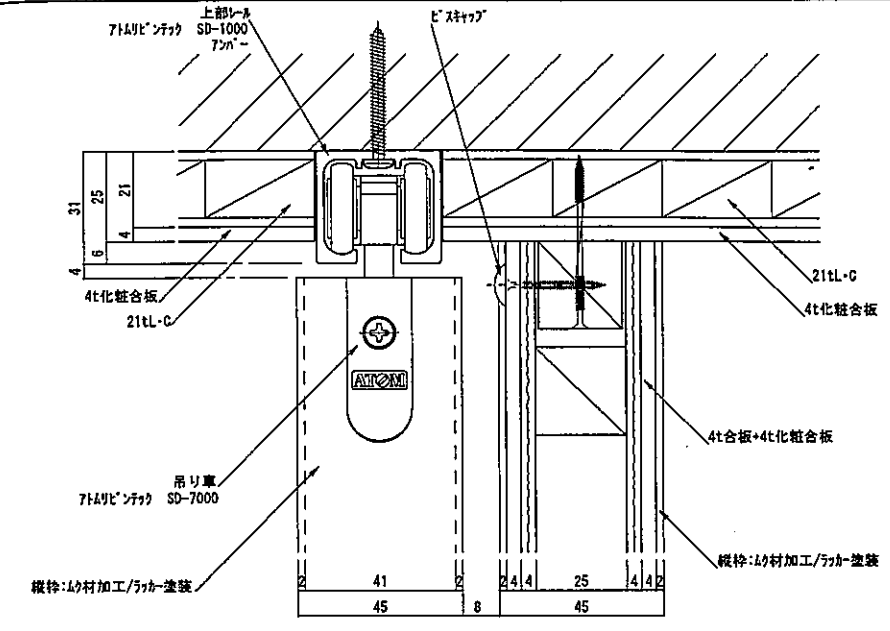
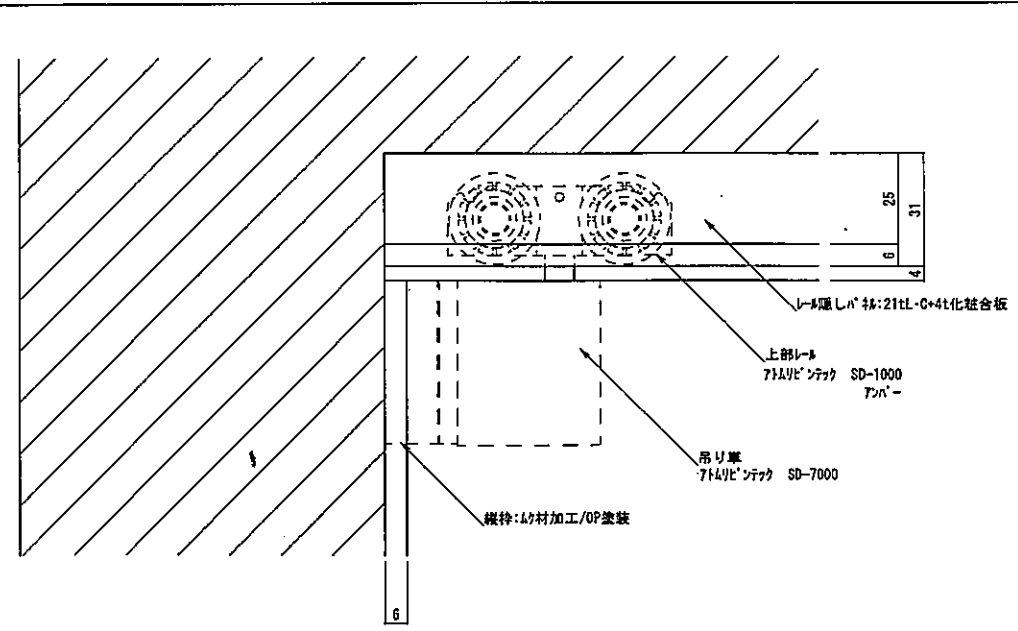


b方向立面図 S=1:15

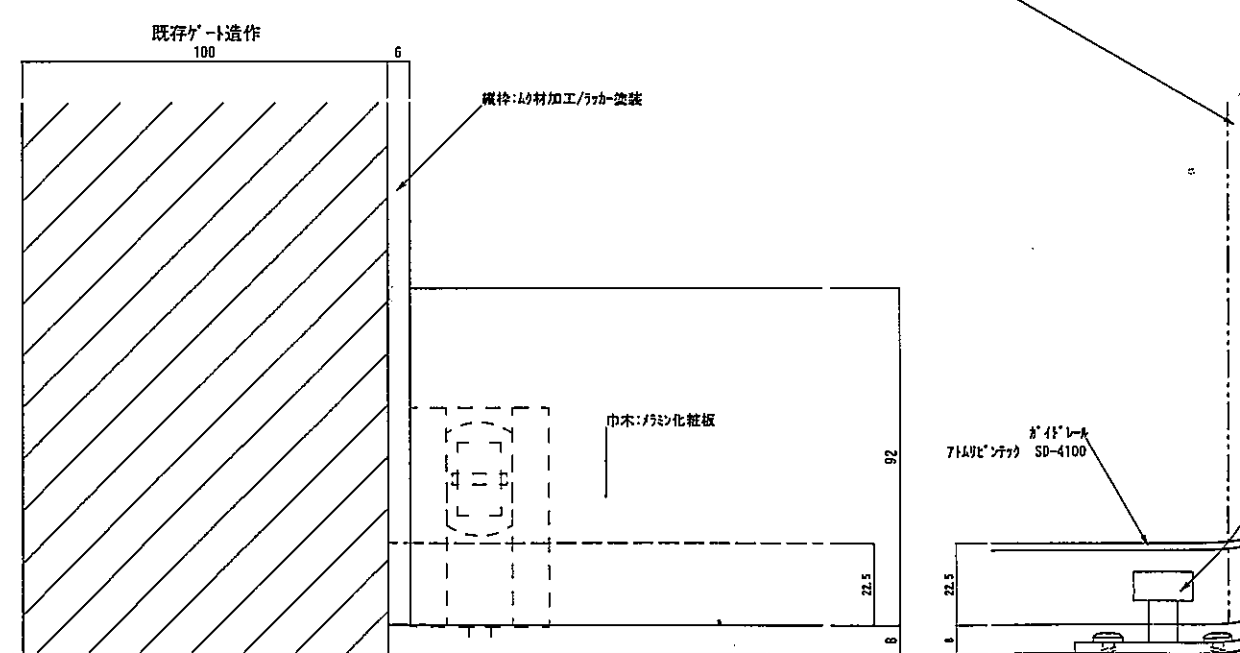


A-A部断面図 S=1:15

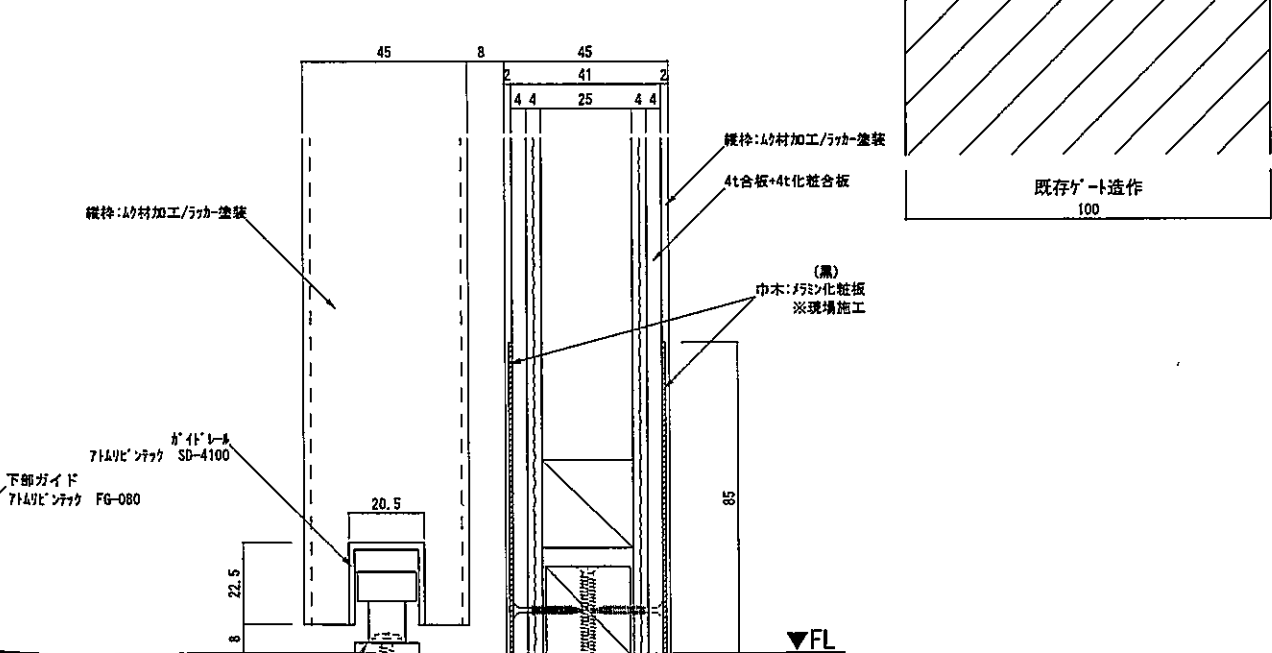
仕上一覧	
化粧板	AICA K-6400KN
木枠OP塗装	日塗工DN-20 (3分ツヤ有)



平断面詳細図 S=1:1

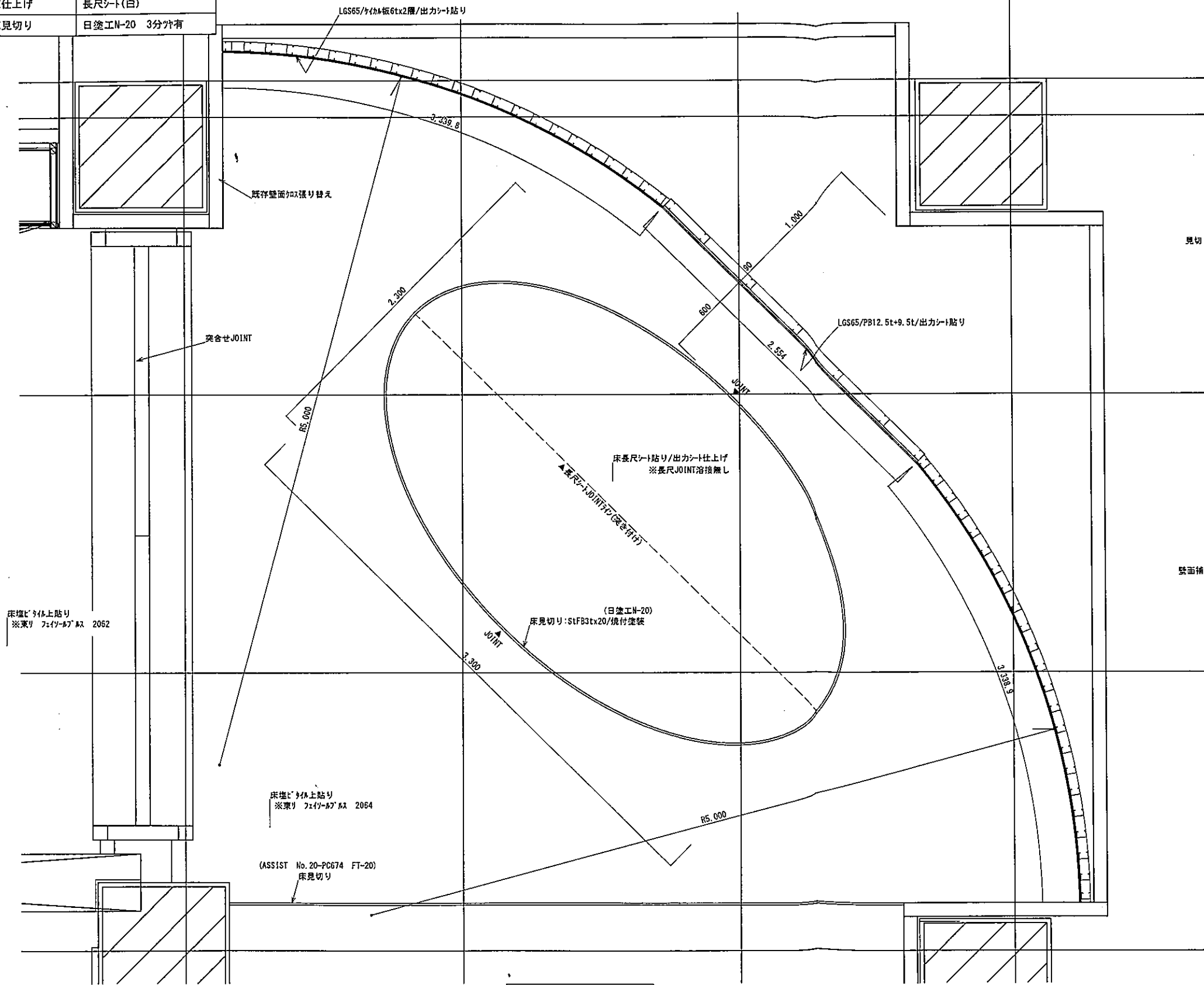


立面詳細図 S=1:1

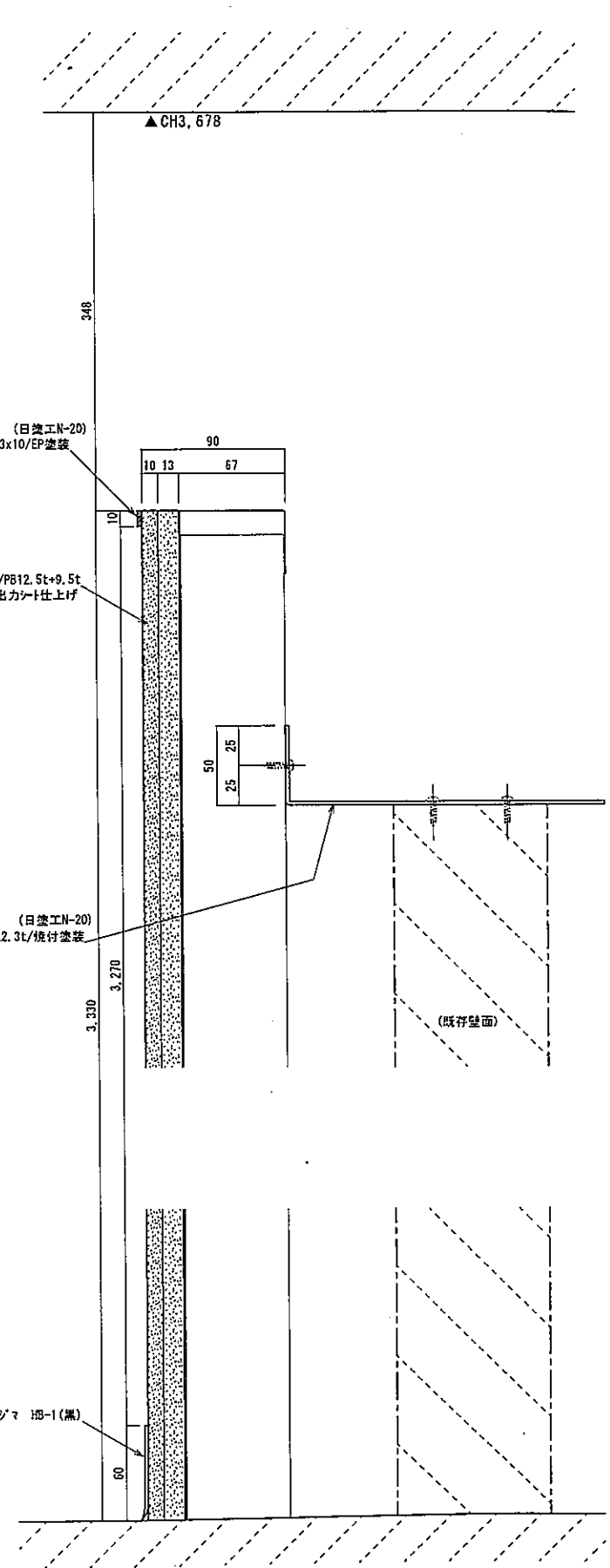


縦断面詳細図 S=1:1

仕上一覧	
巾木	杉 巾木-1
床仕上げ	東リ フェイェルブ #s2062
床仕上げ	東リ フェイェルブ #s2064
床仕上げ	長尺シート(白)
床見切り	日産工N-20 3分枠有

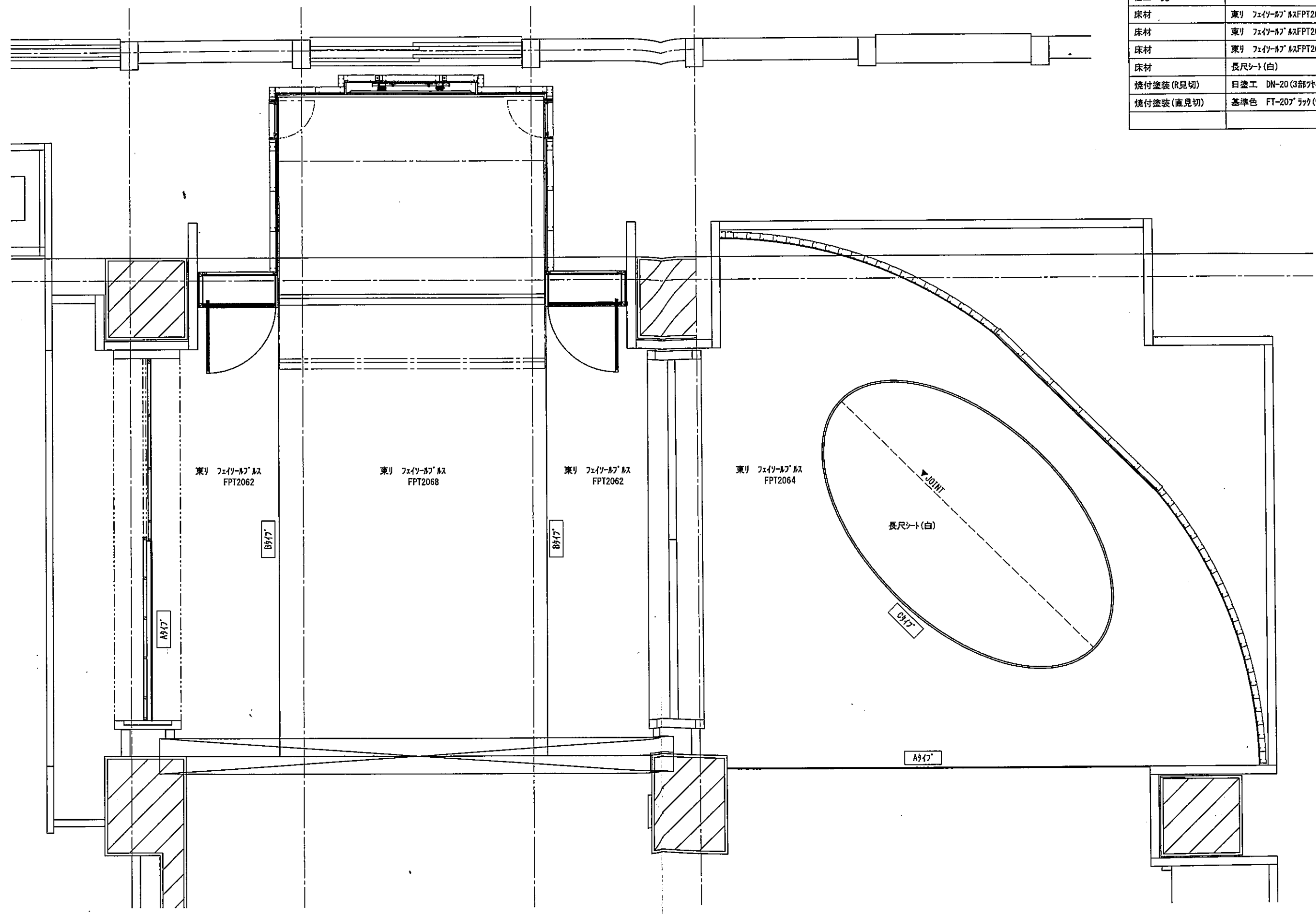


平面図 S=1:15

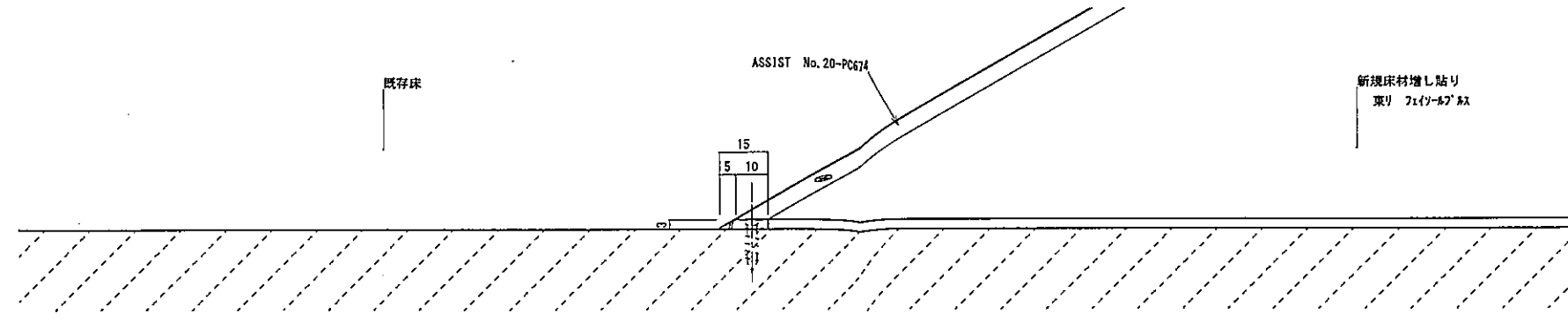


壁面上部納まり S=1:2

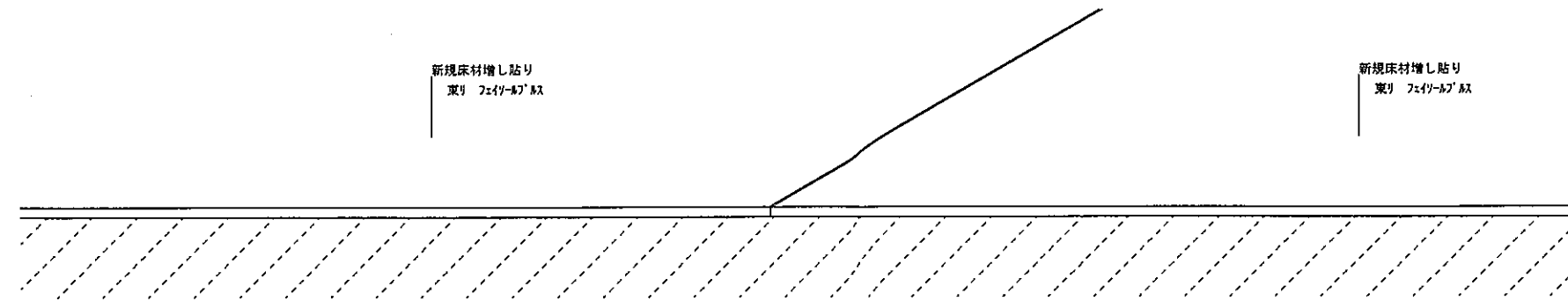
仕上一覧	
床材	東リ フェイザーボード 黒FPT2062
床材	東リ フェイザーボード 黒FPT2064
床材	東リ フェイザーボード 黒FPT2068
床材	長尺シート(白)
焼付塗装(R見切)	白塗工 DN-20(3部付有)
焼付塗装(直見切)	基準色 FT-207 ラック(ワサ消)



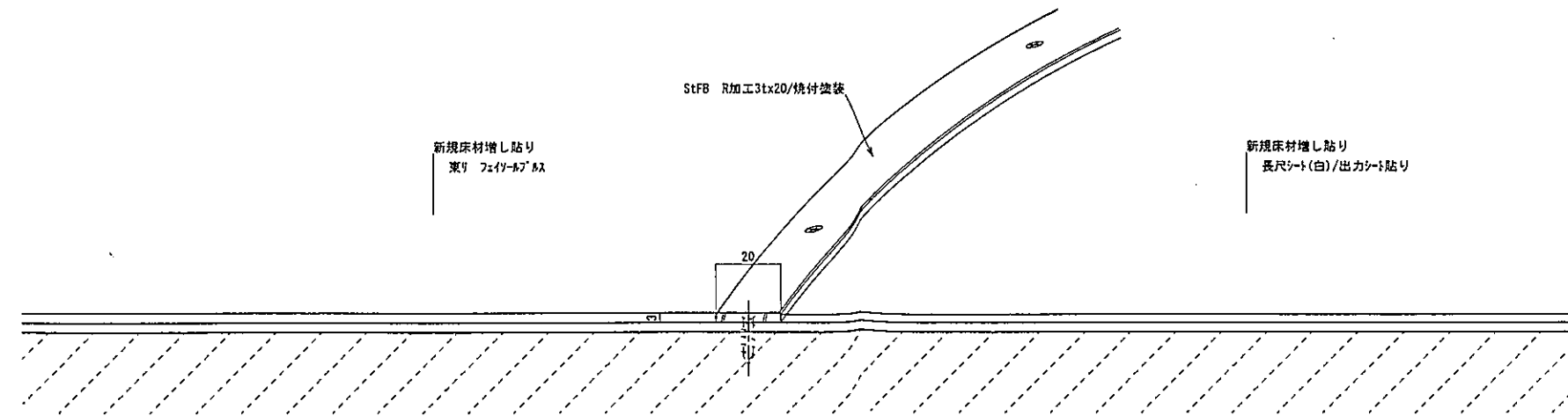
仕上一覧	
床材	東リ フェイザーボード #SFPT2062
床材	東リ フェイザーボード #SFPT2064
床材	東リ フェイザーボード #SFPT2068
床材	長尺シート(白)
焼付塗装(R見切)	日塗工 DN-20(3部付有)
焼付塗装(直見切)	基準色 FT-207 ラック(ツヤ消)



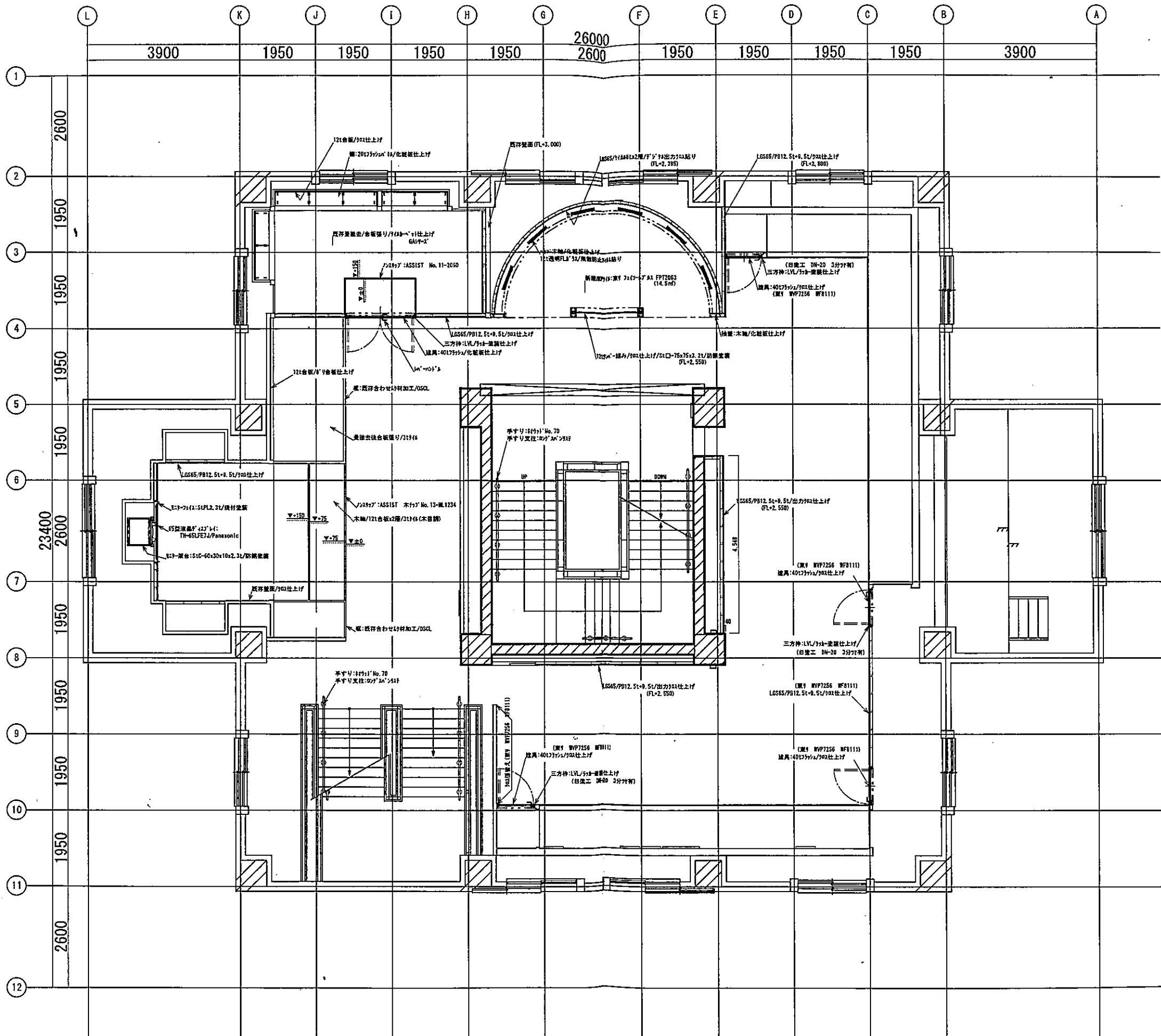
(Aタイプ) 直線タイプ ※見切り金物



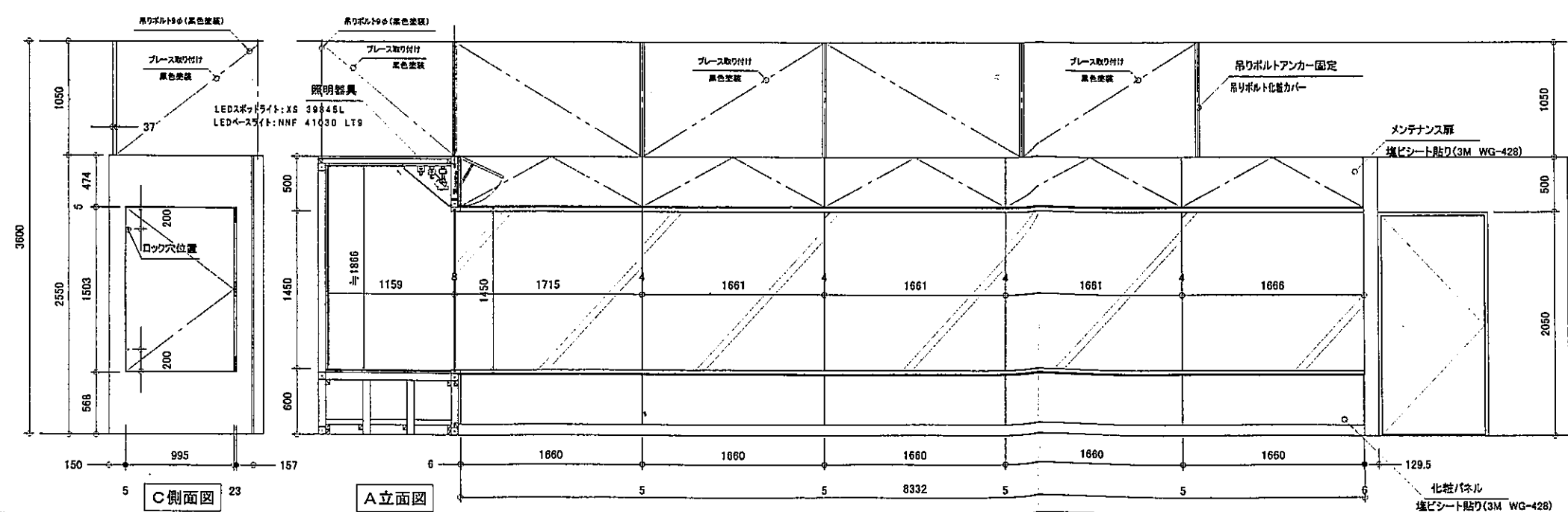
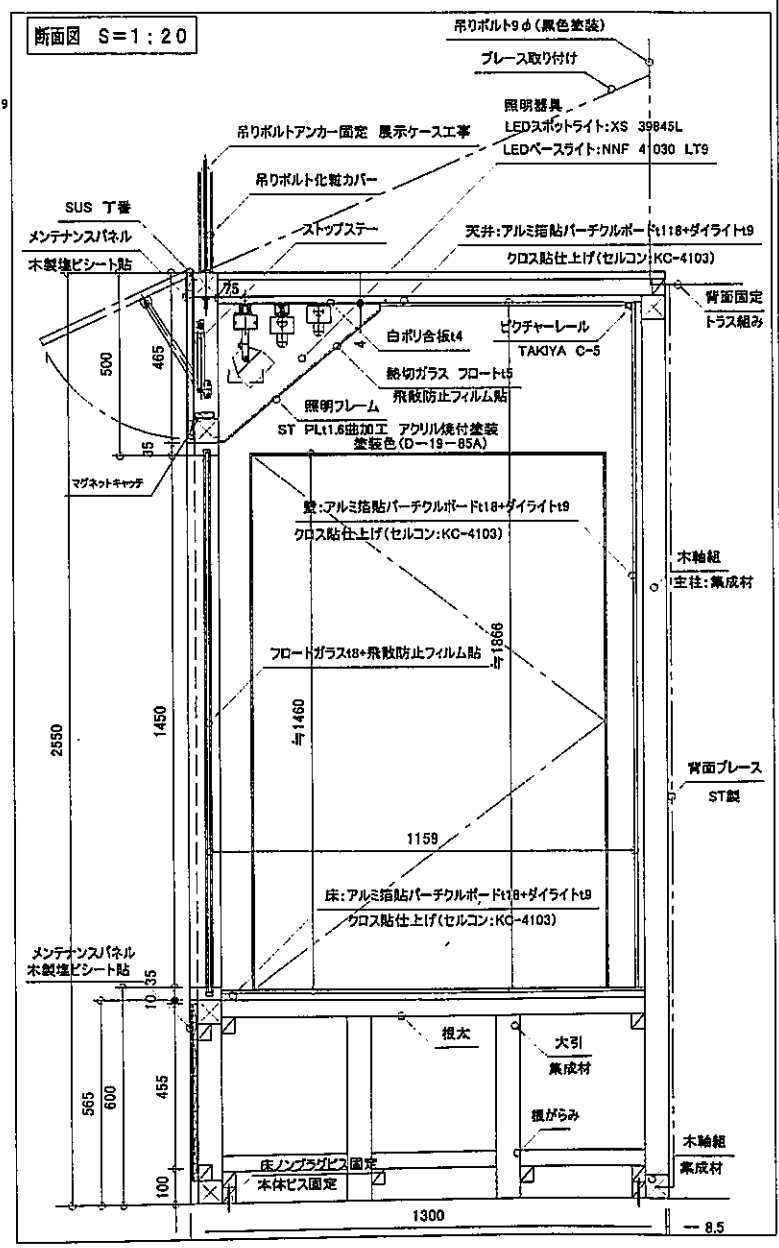
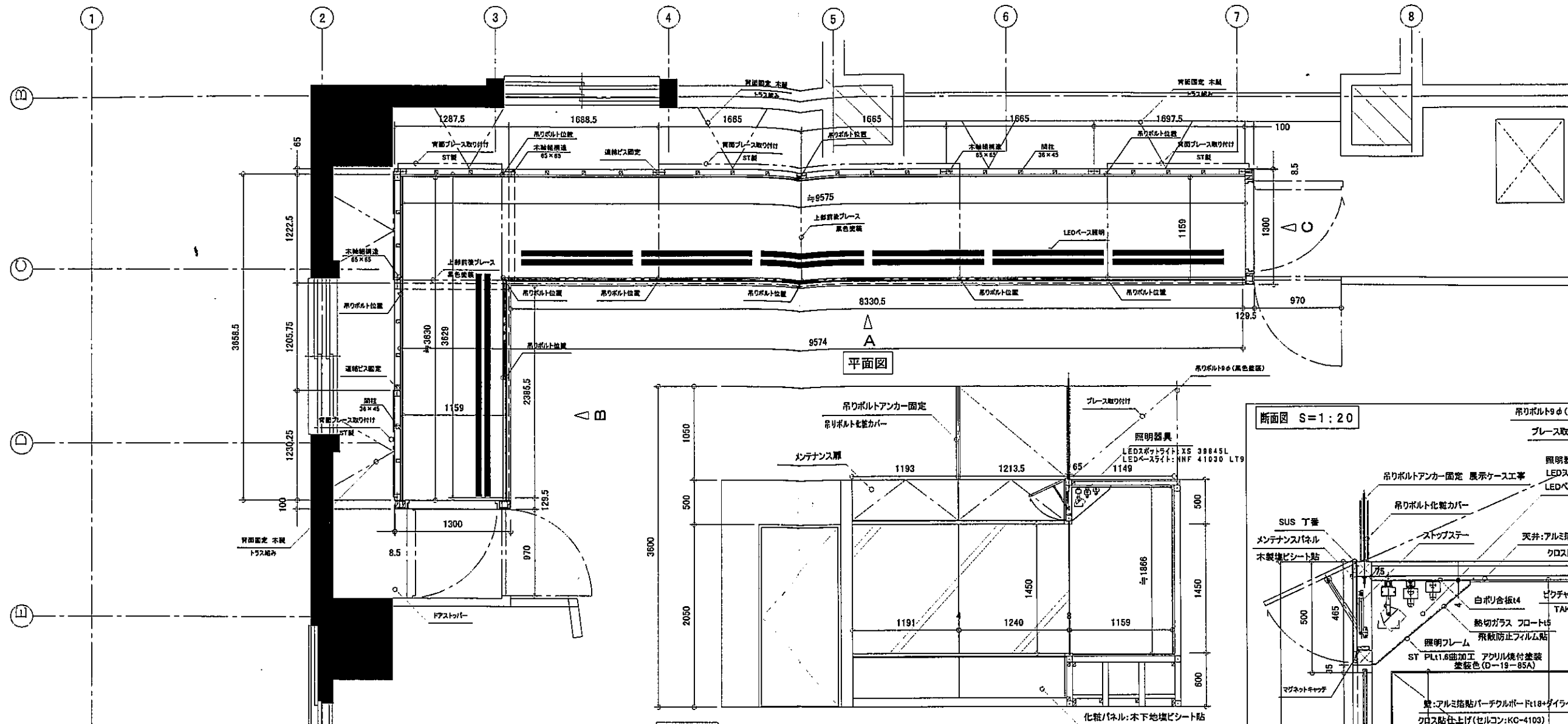
(Bタイプ) 直線タイプ ※新規床突合せ



(Cタイプ) Rタイプ

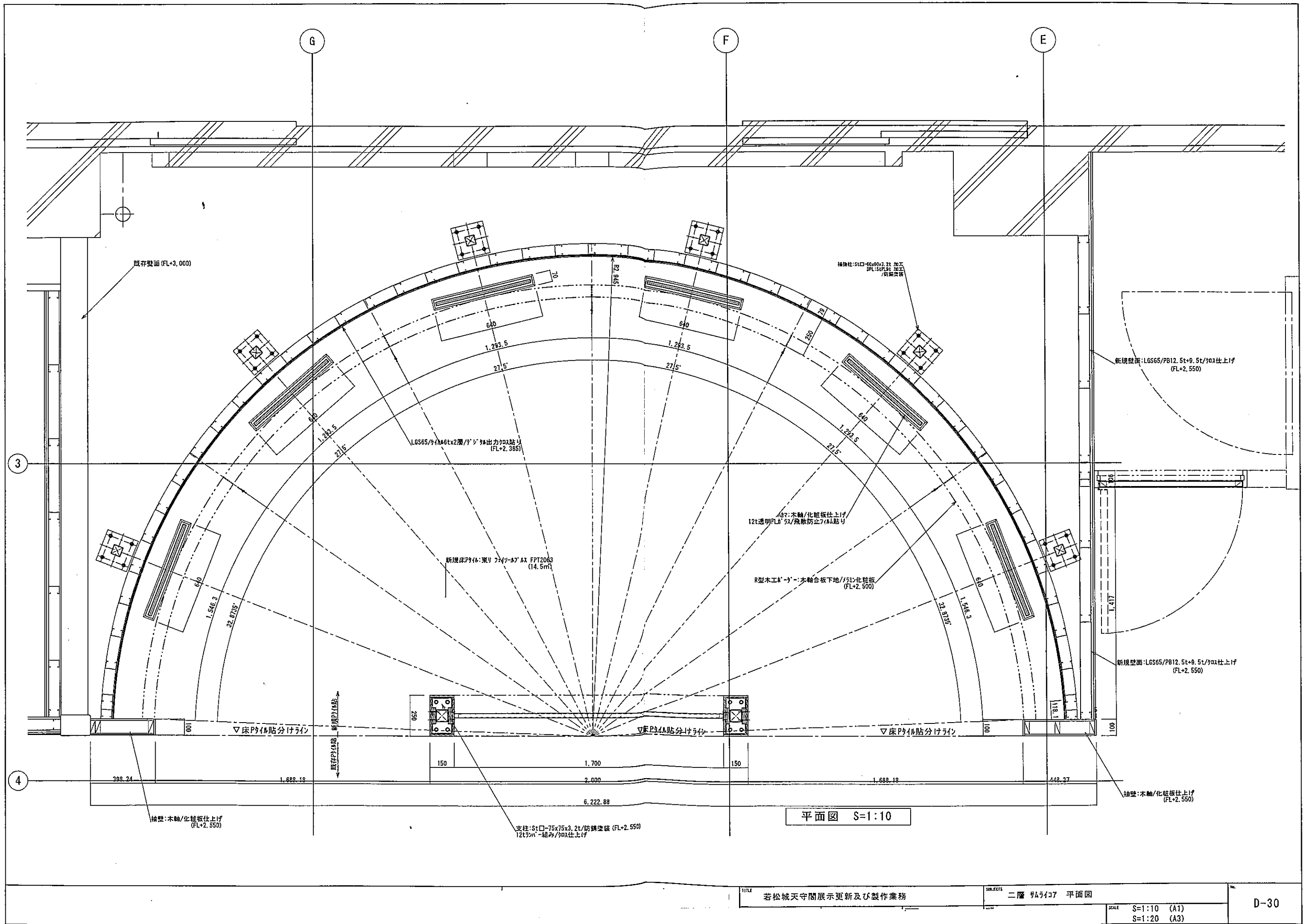


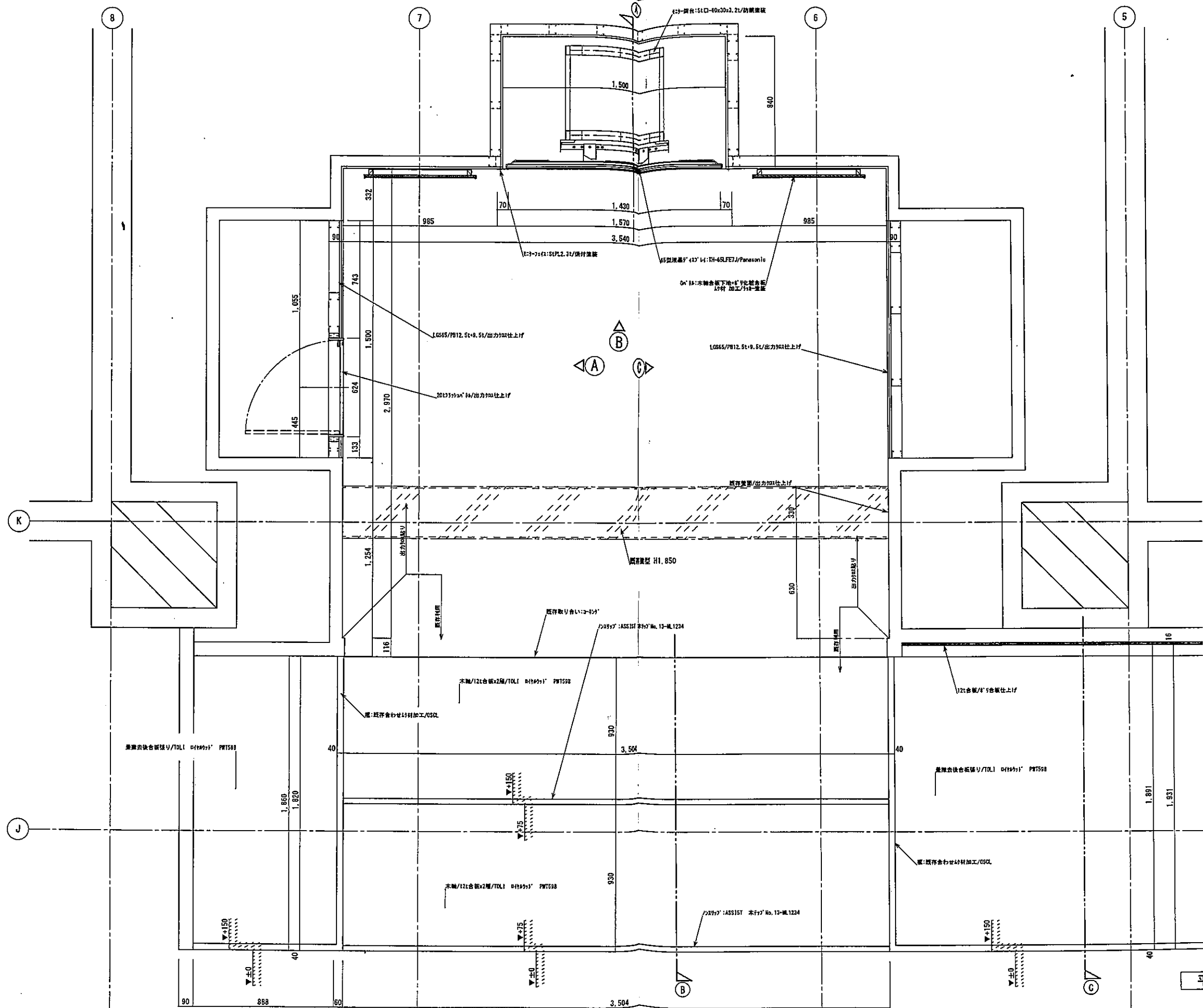




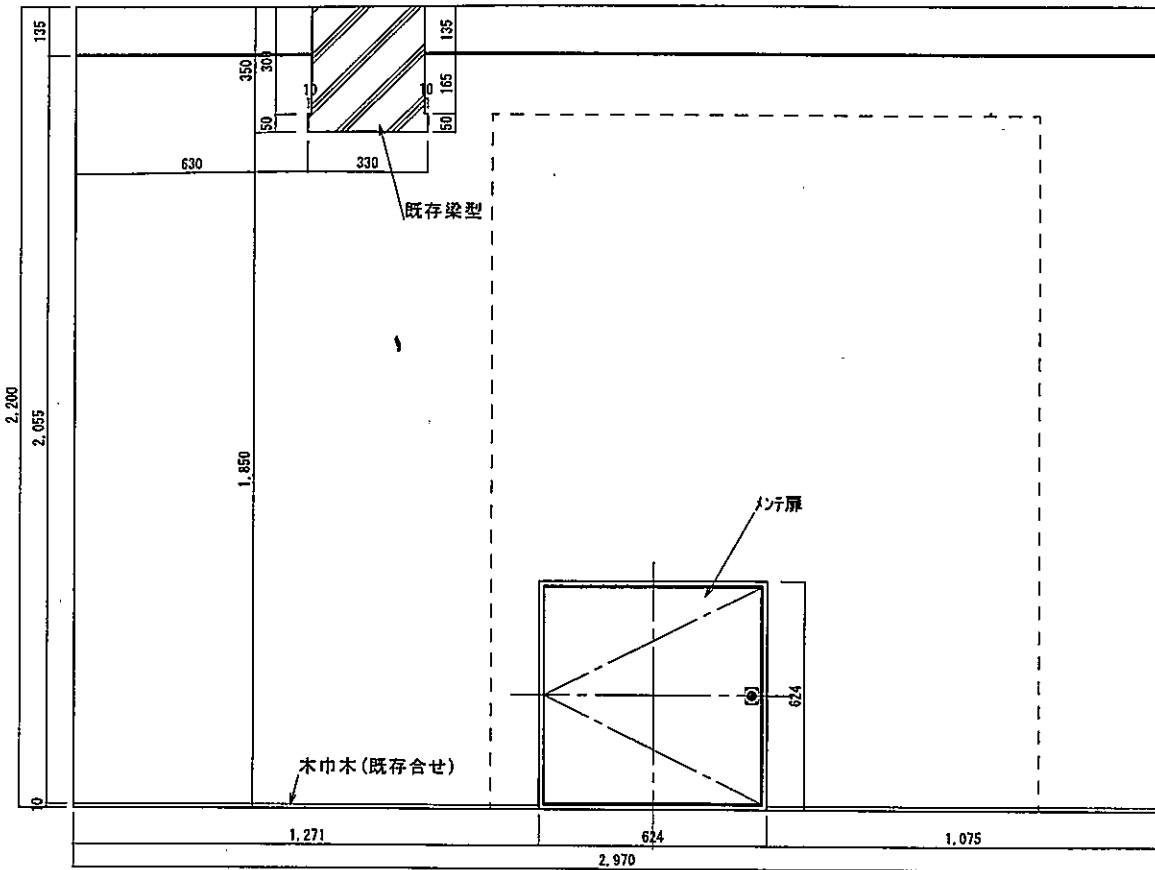
TITLE 若松城天守閣展示更新及び製作業務  
 SUBJECTS 二層 展示ケース C-1  
 SCALE 1/50・1/20 (A3)  
 No. D-28



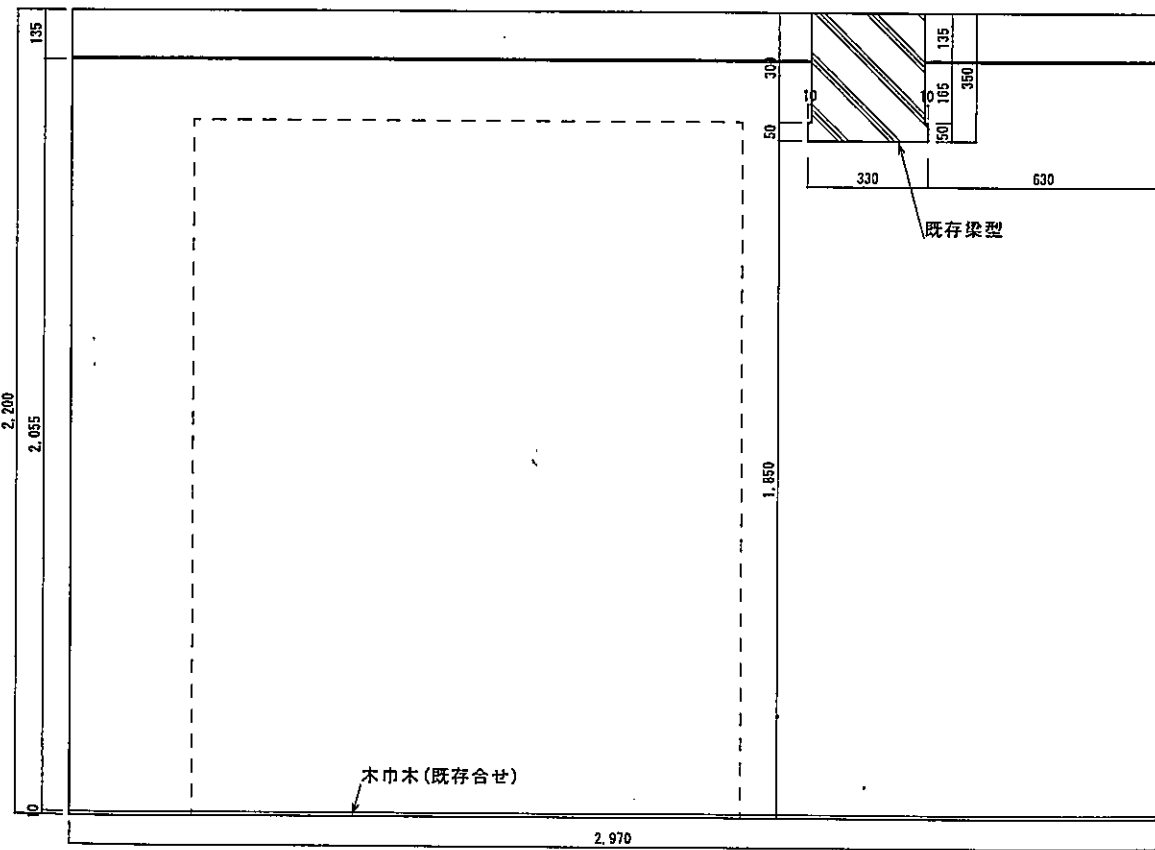




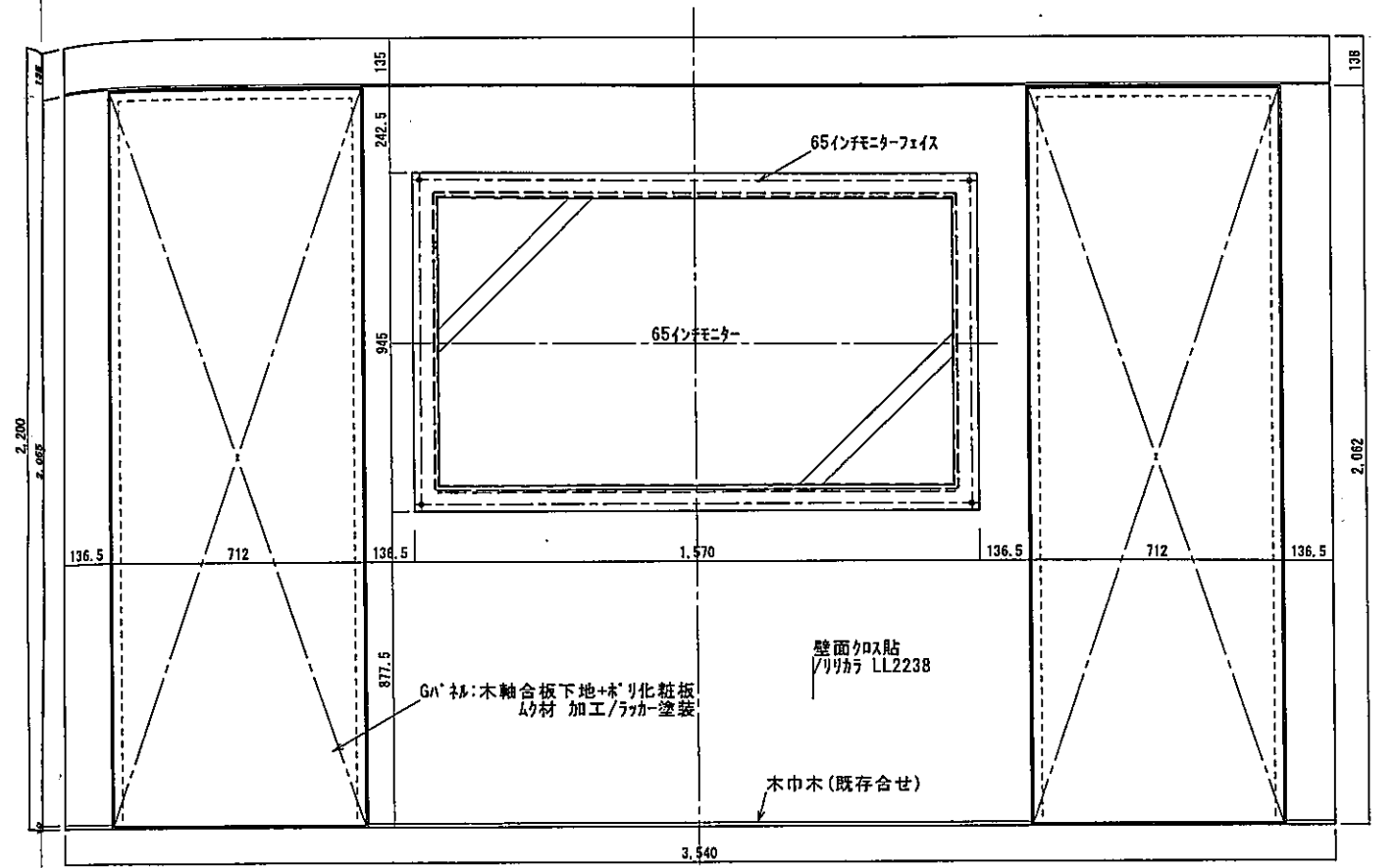
平面図 S=1:12



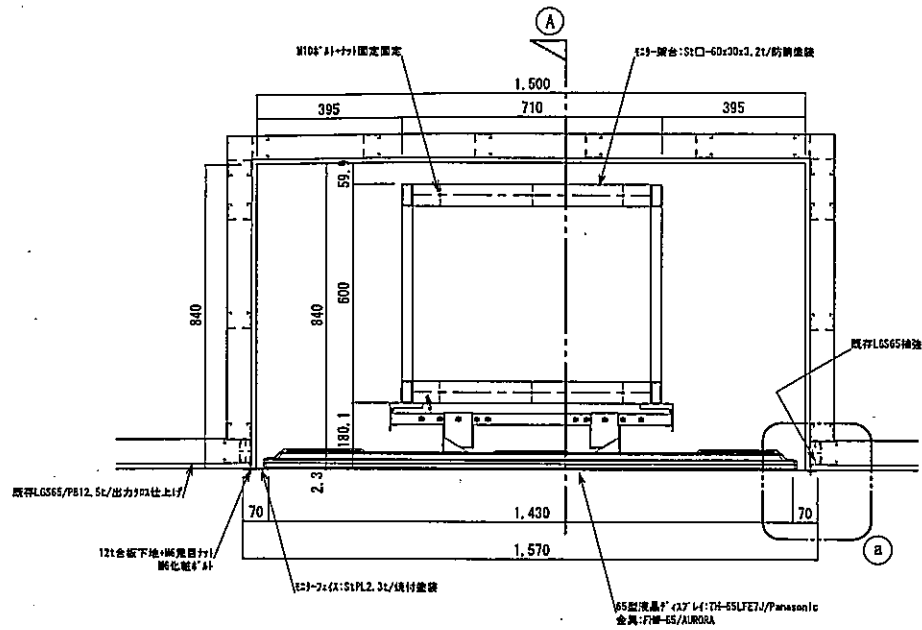
A方向展開図 S=1:10



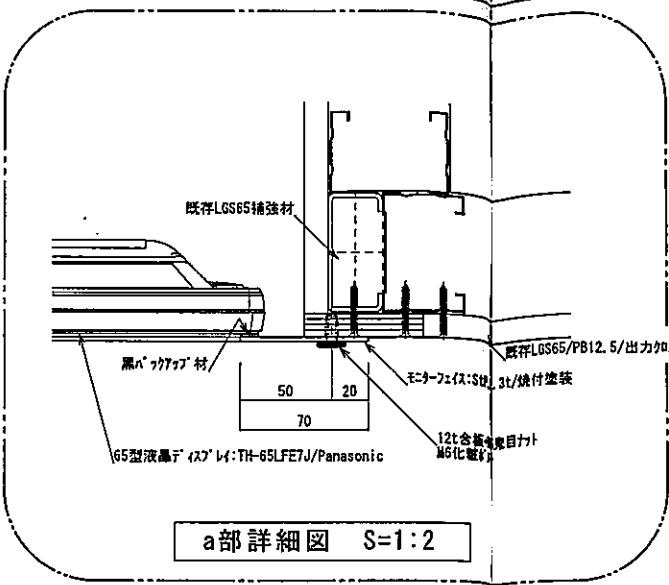
C方向展開図 S=1:10



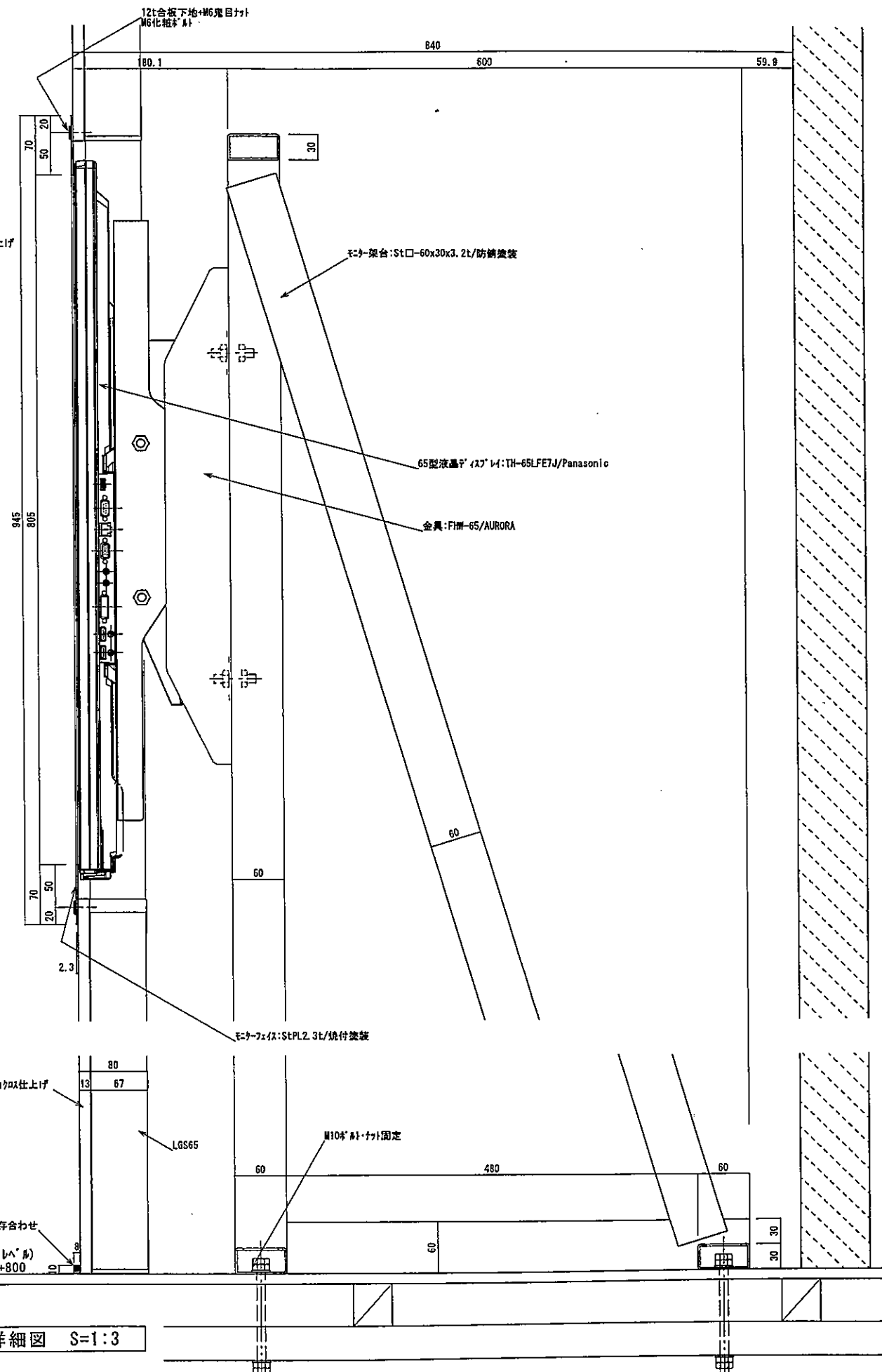
B方向展開図 S=1:10



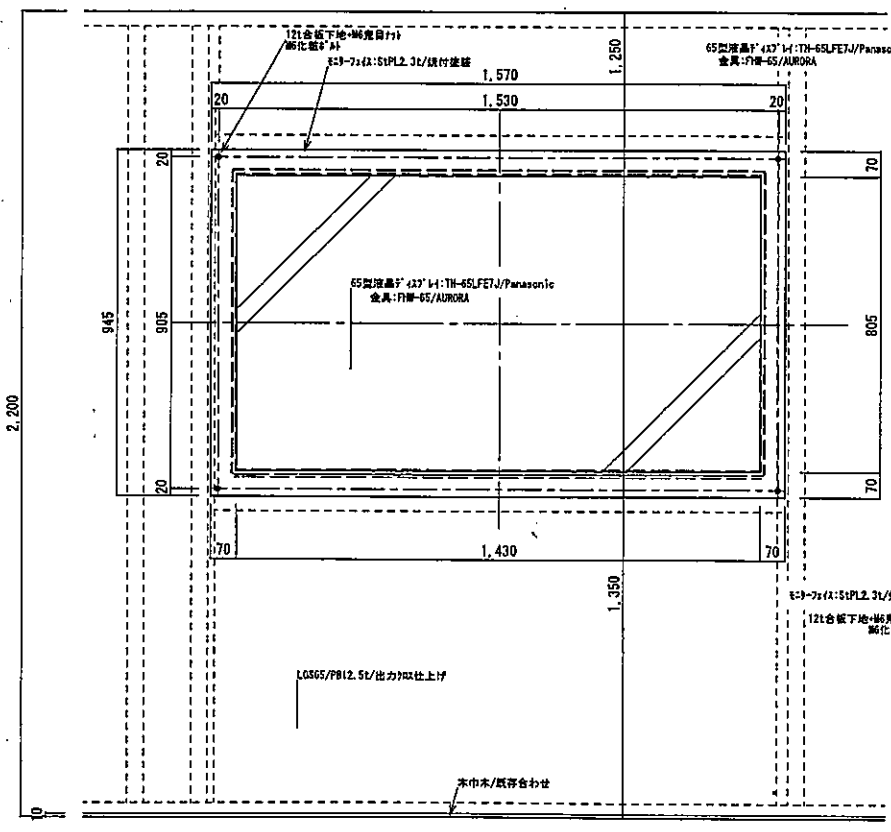
平面図 S=1:10



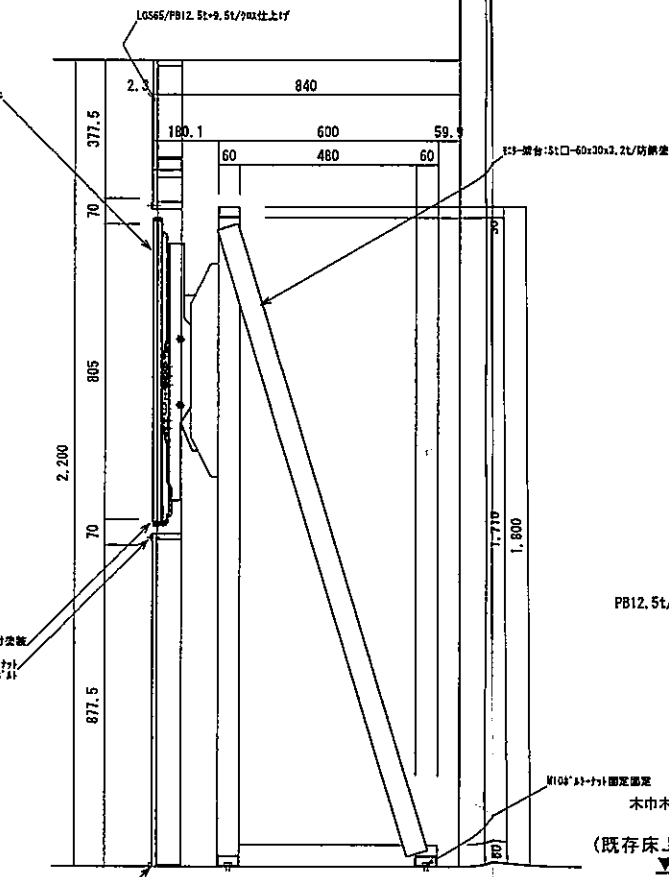
a部詳細図 S=1:2



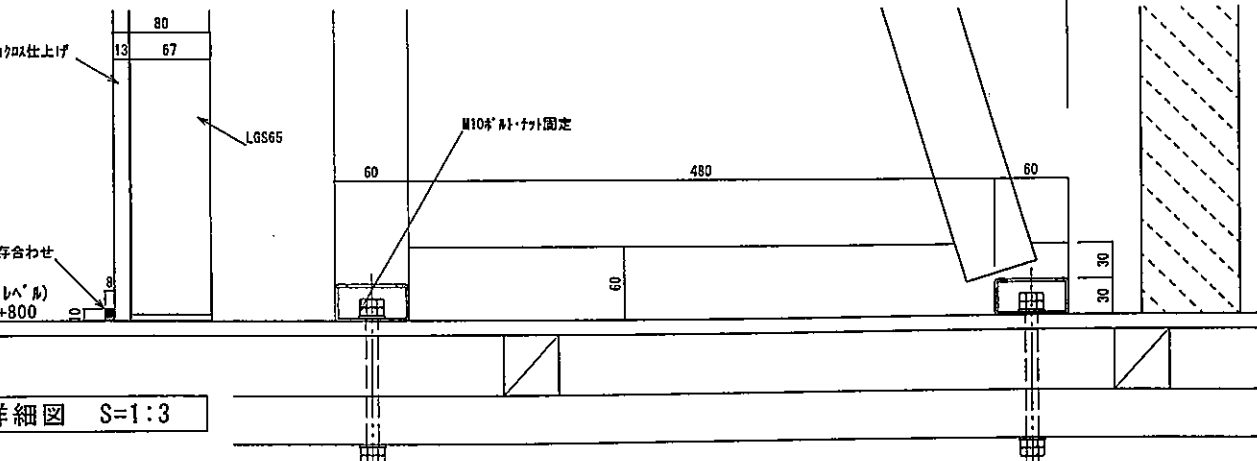
A部縦断面詳細図 S=1:3



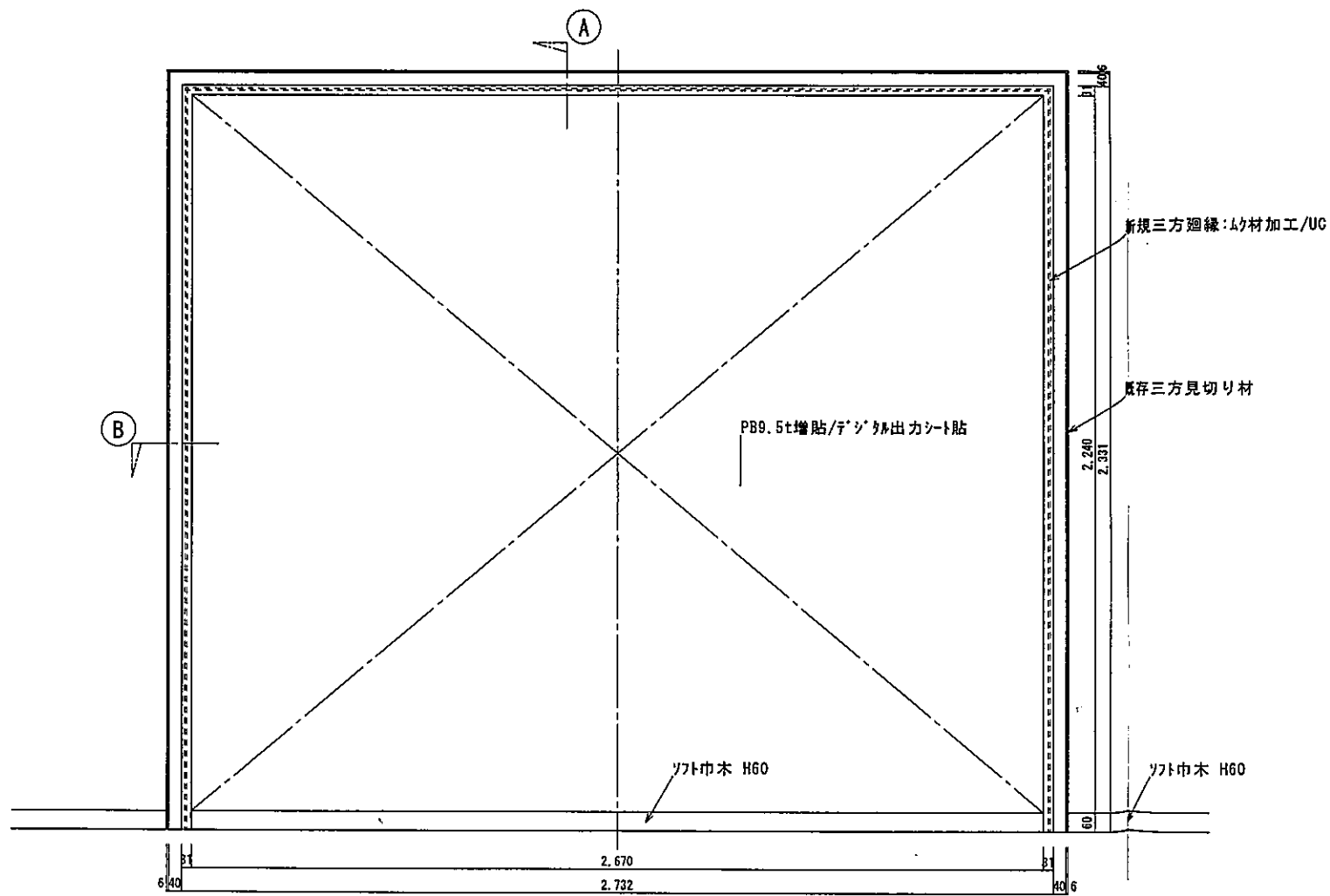
正面図 S=1:10



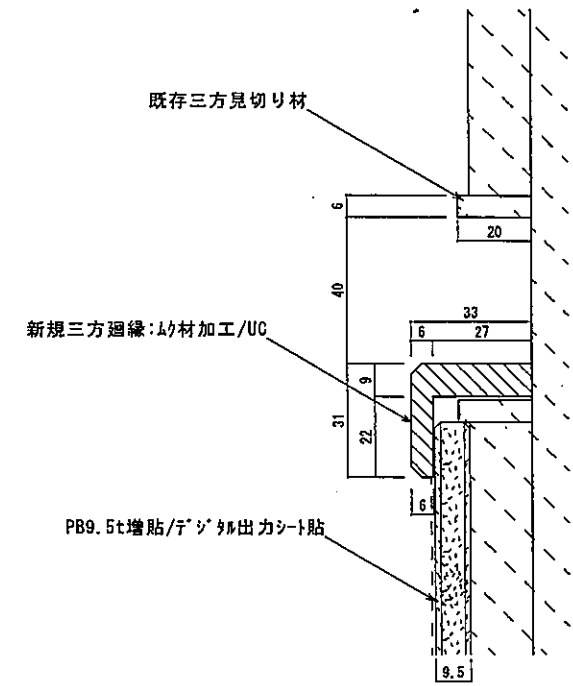
A部縦断面図 S=1:10



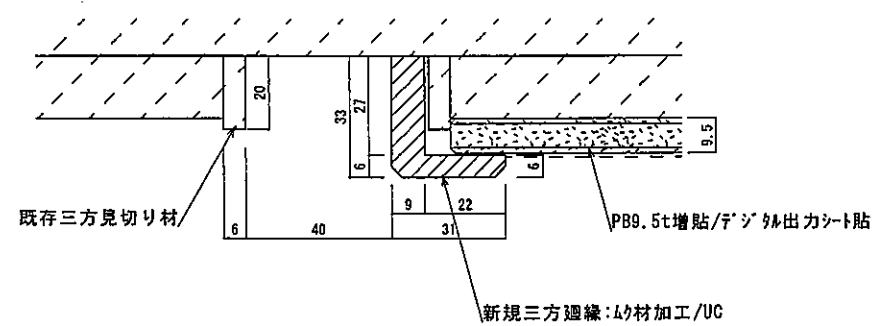
A部縦断面図 S=1:10



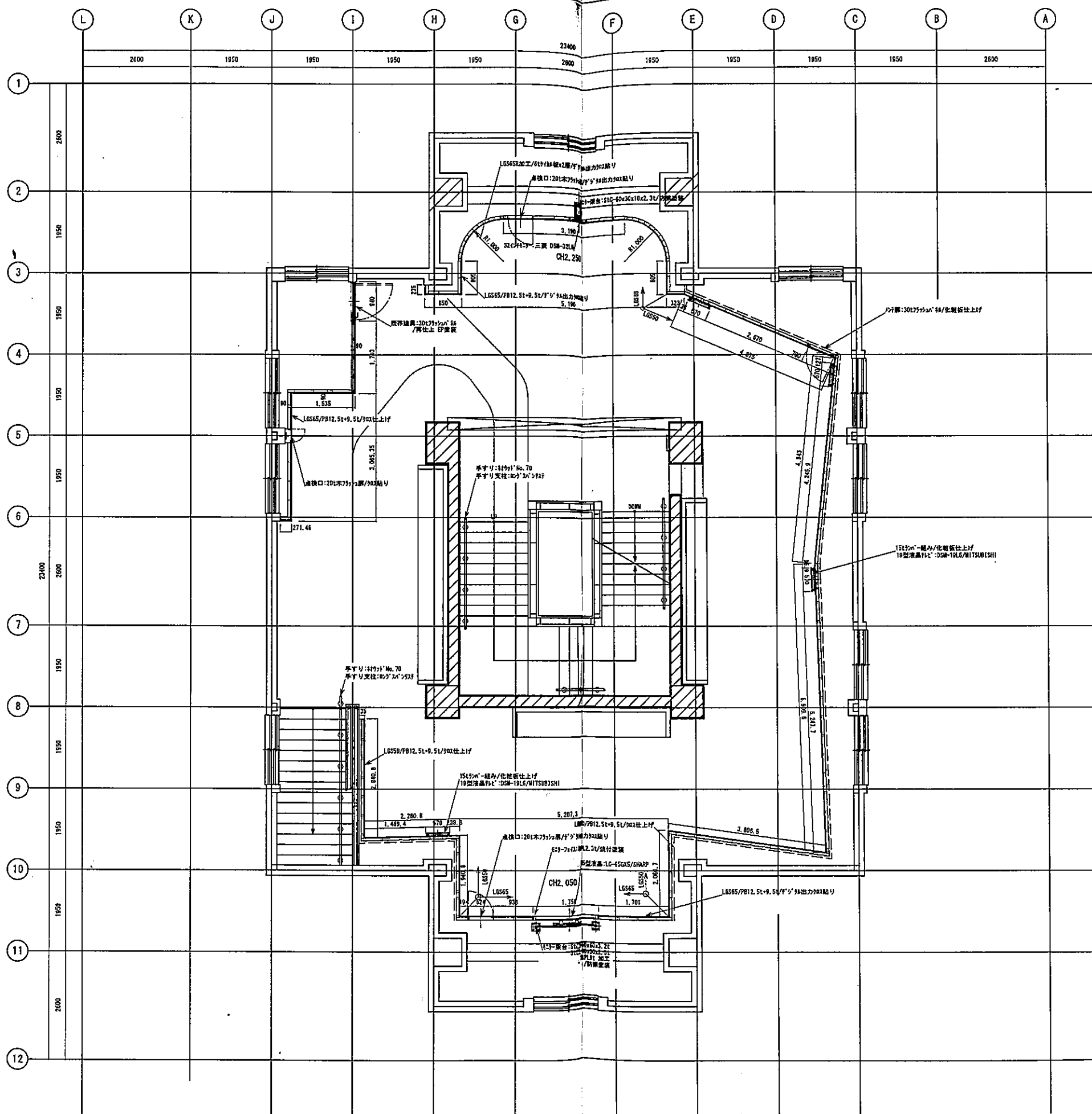
会津の教えグラフィック 立面図 S=1:10



A部縦断面詳細図 S=1:1



B部縦断面詳細図 S=1:1



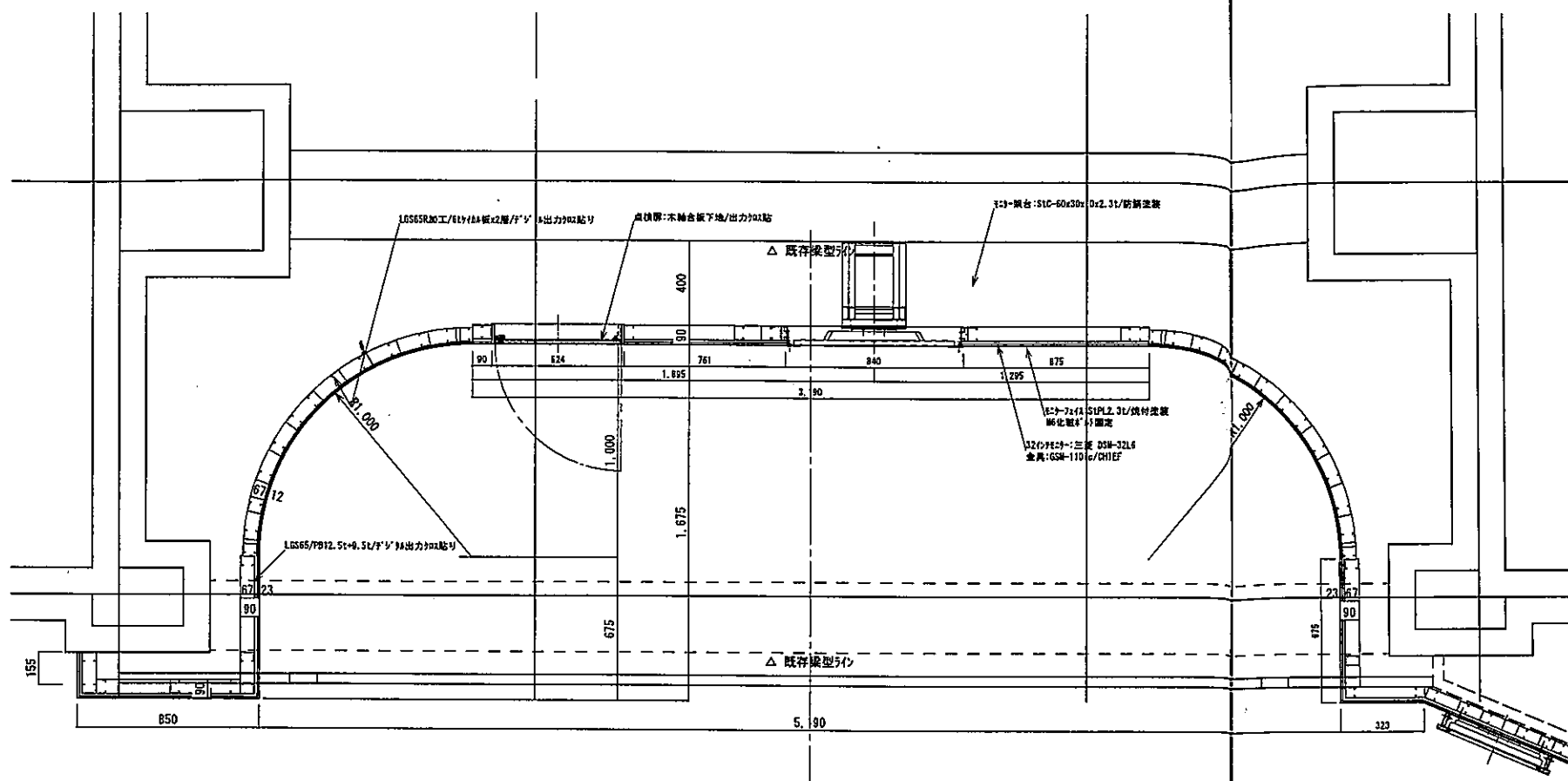
若松城天守閣展示更新及び製作業務

三層平面図

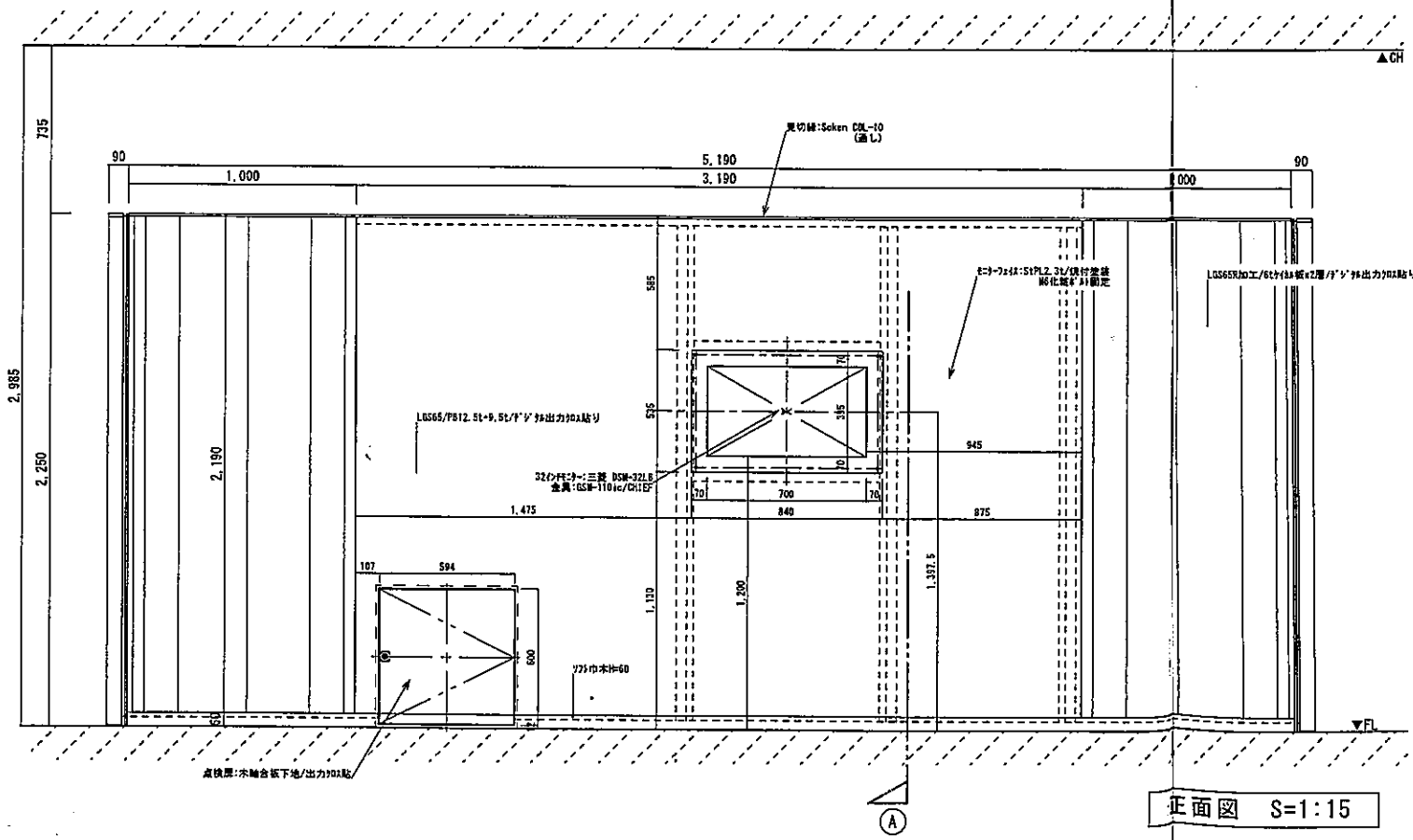
SCALE S=1:150 (A1)  
S=1:100 (A3)

D-49

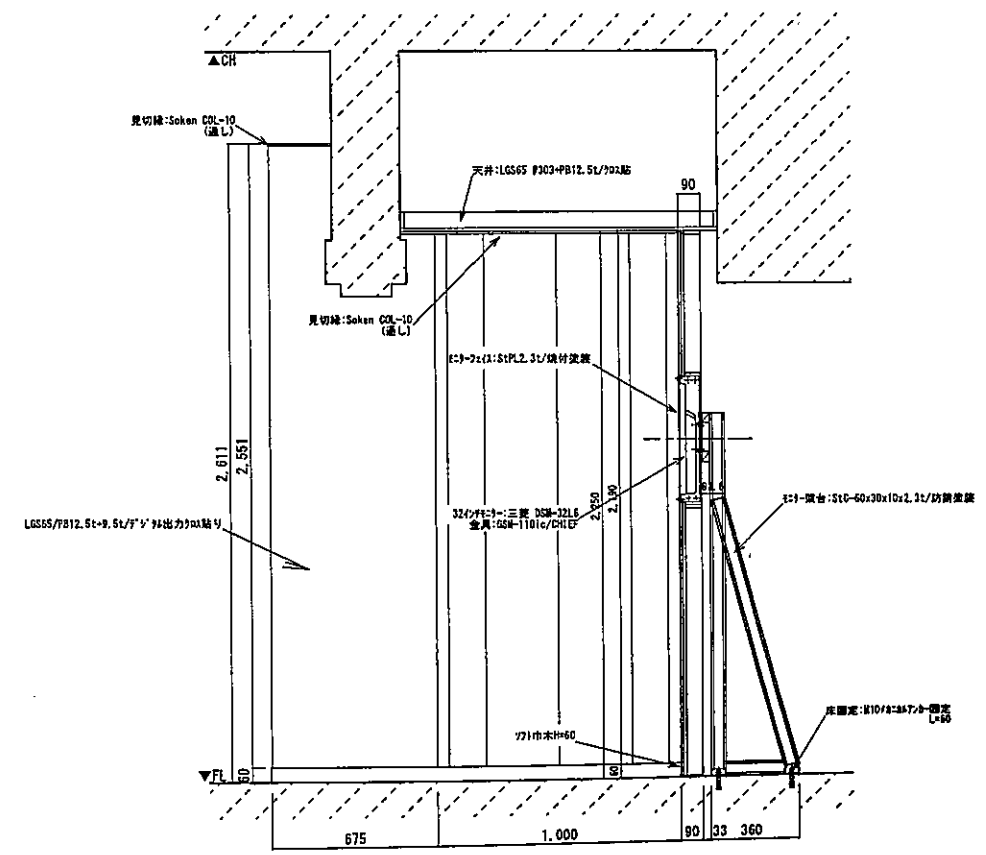




平面図 S=1:15

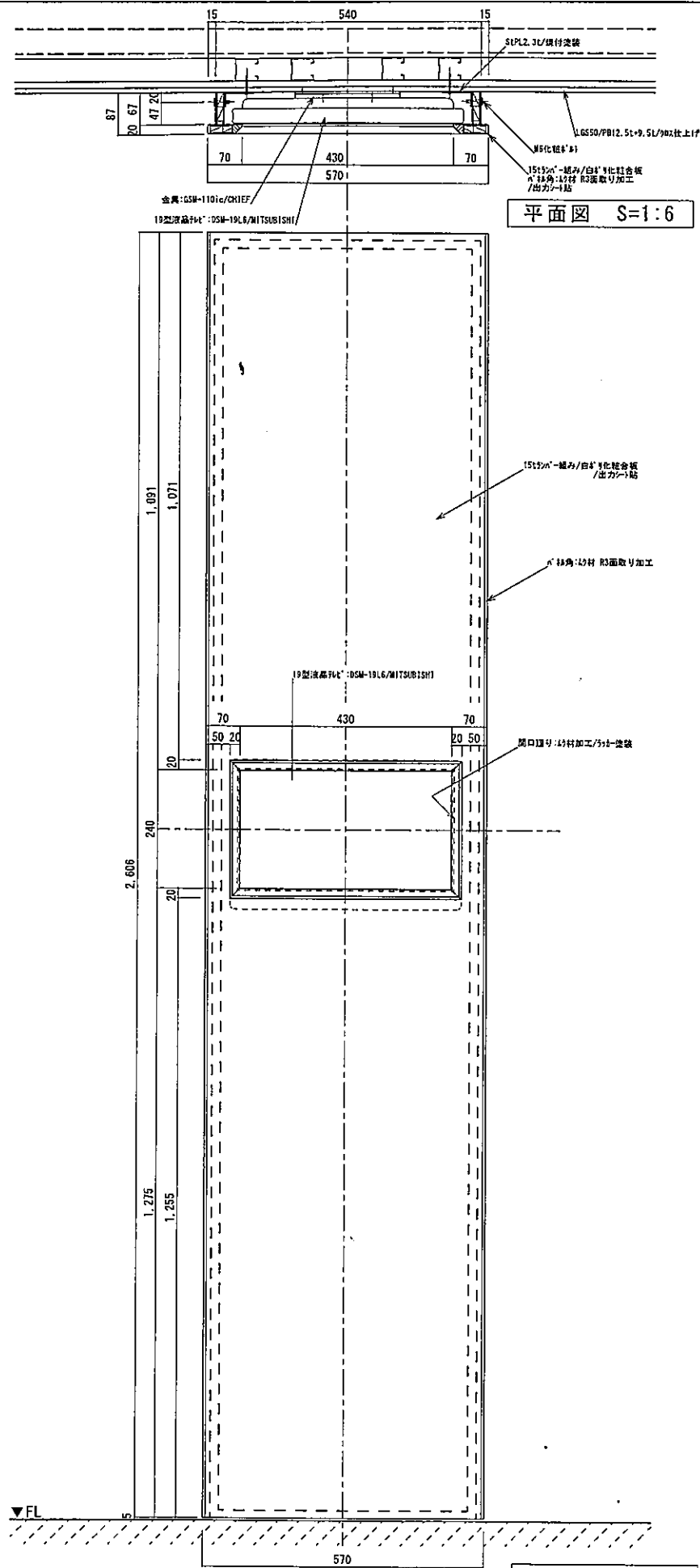


正面図 S=1:15

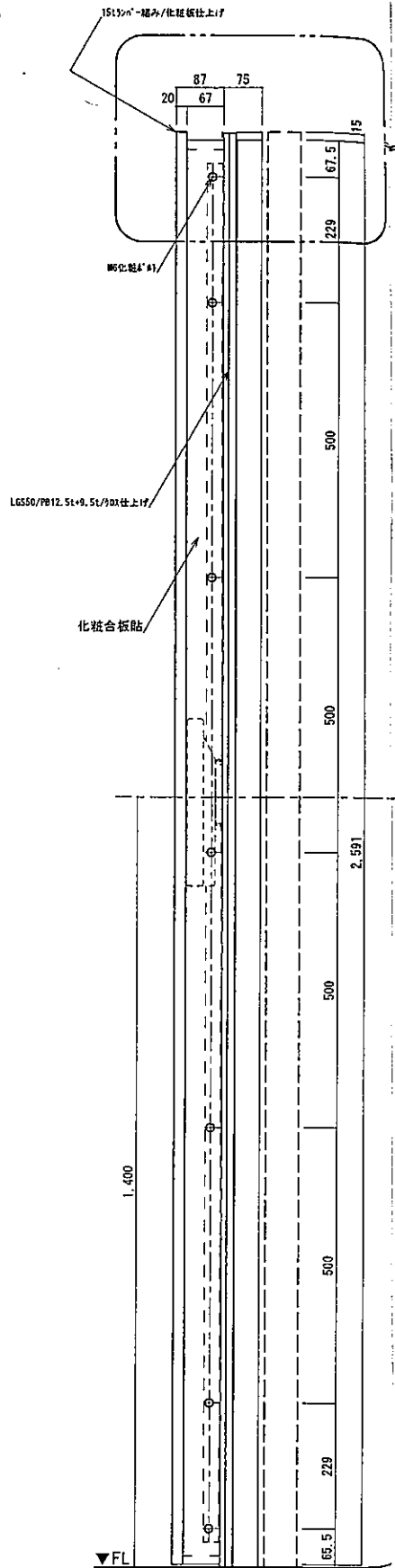


A部縦断面図 S=1:15

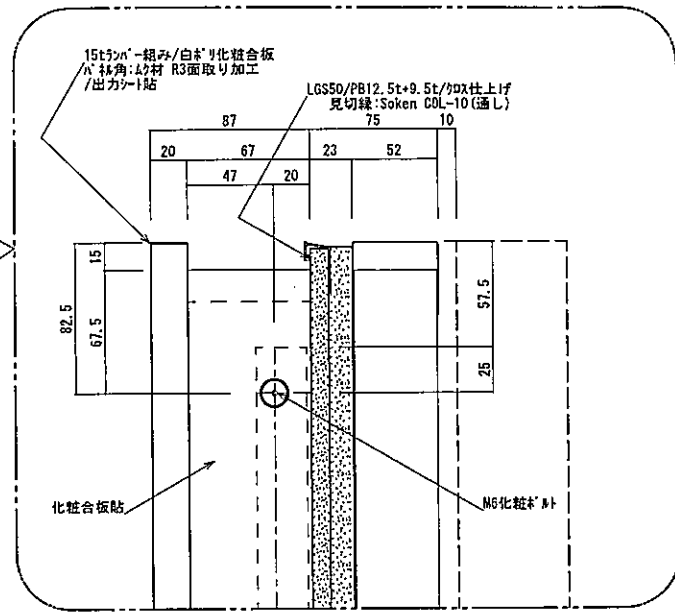




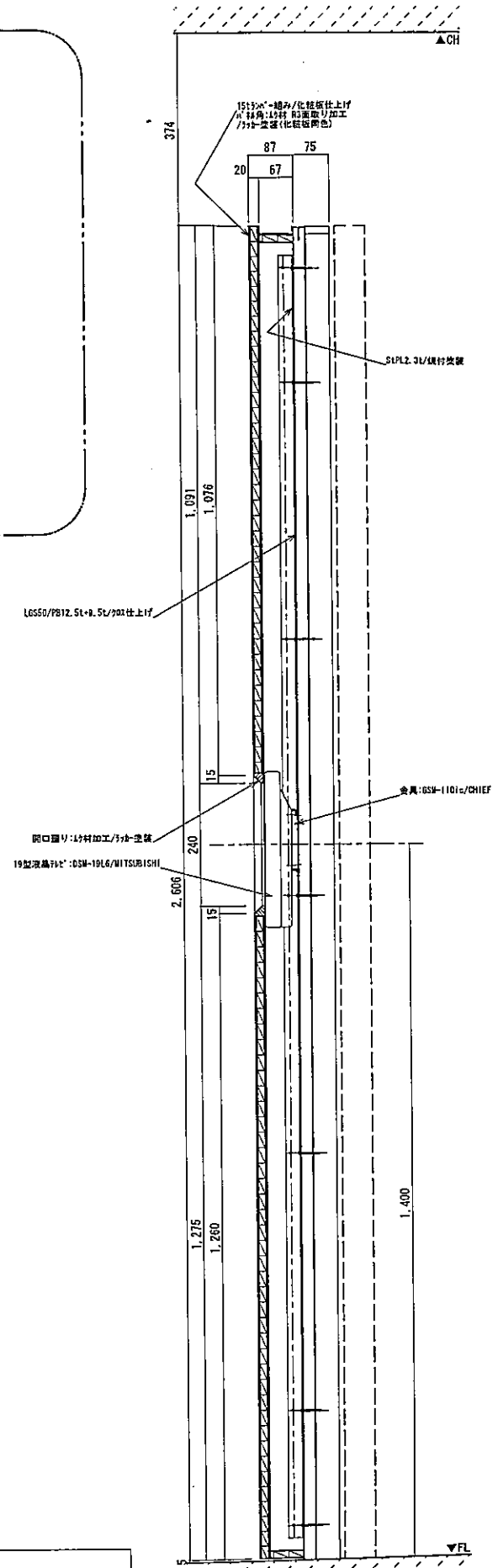
正面図 S=1:6



側面図 S=1:6



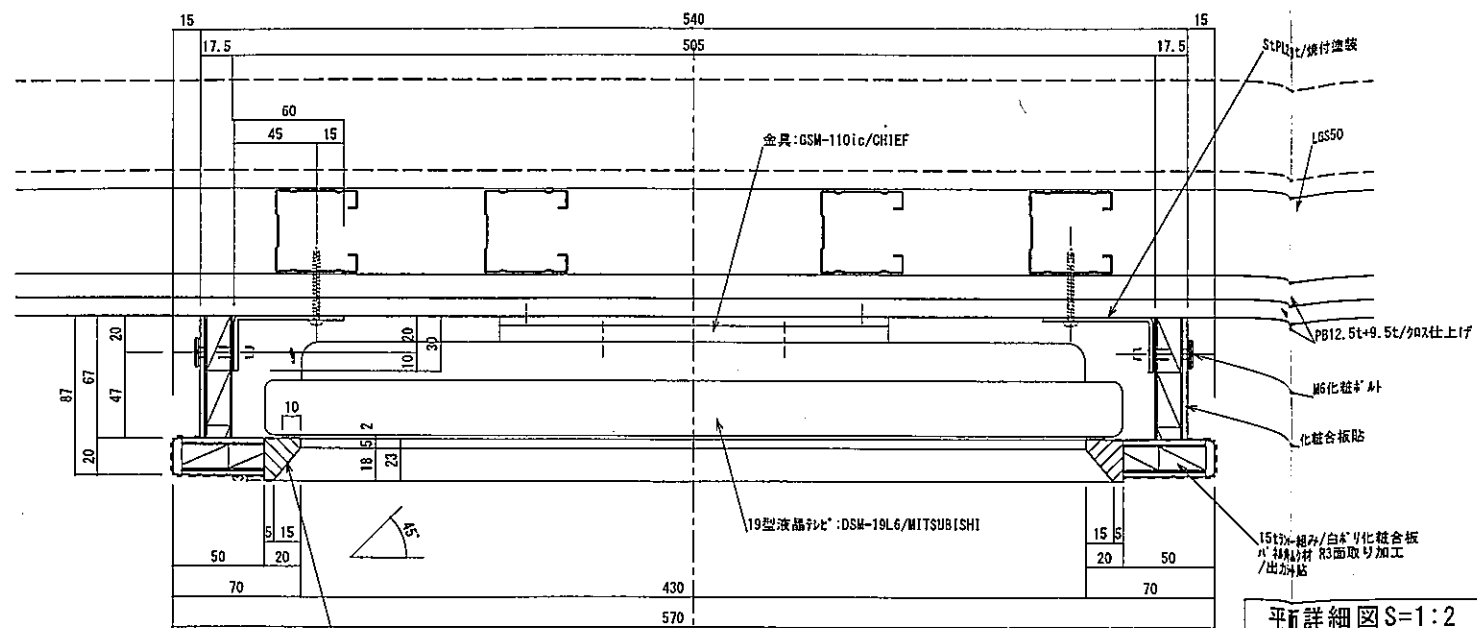
拡大図 S=1:2



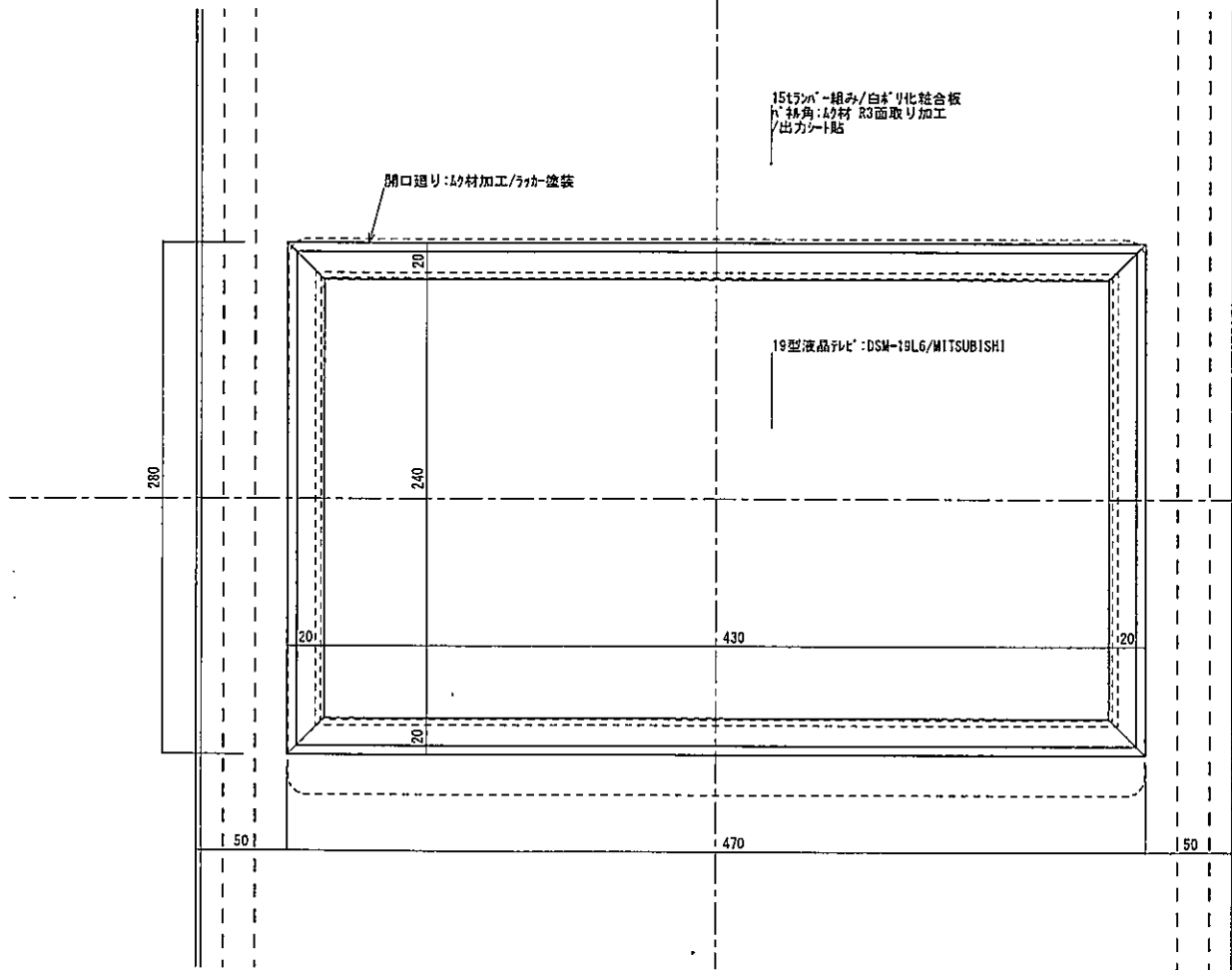
縦断面図 S=1:6

仕上表 (特記な場合、下記とする)	
ラッカー塗装	
化粧合板	7材 RK-6400

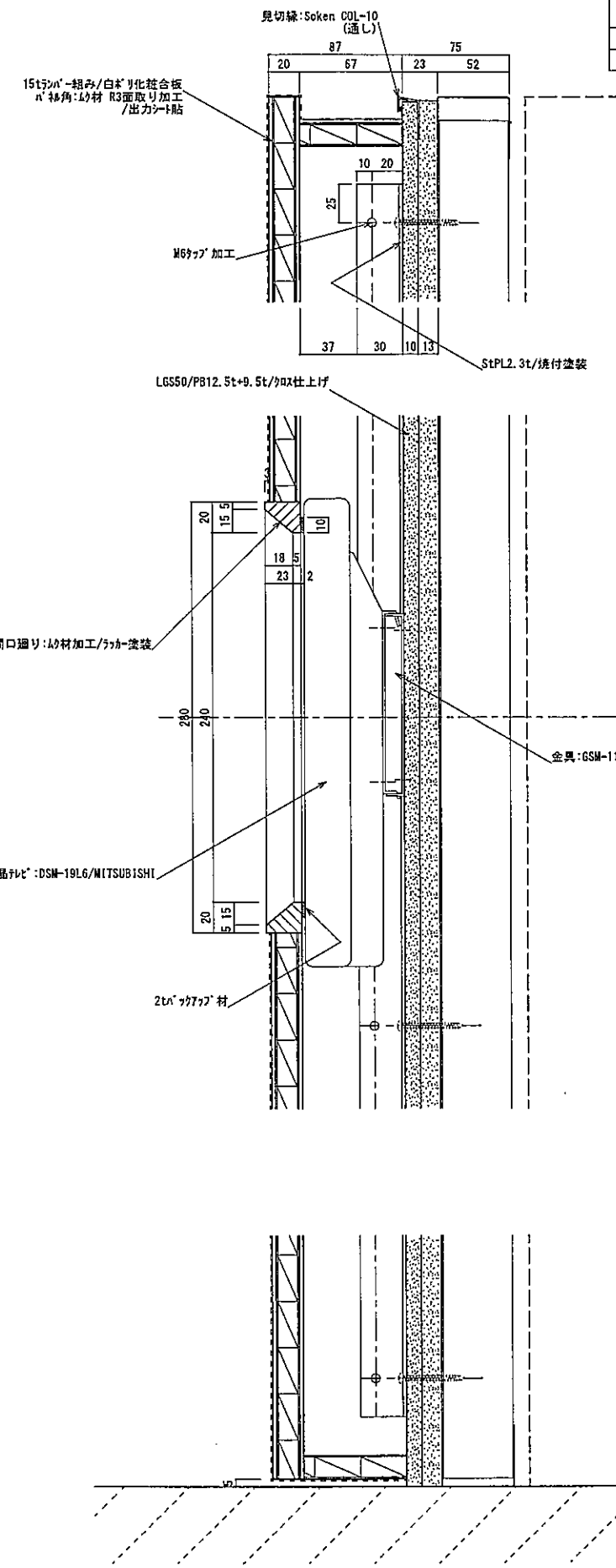
数量 4台口



平面詳細図 S=1:2



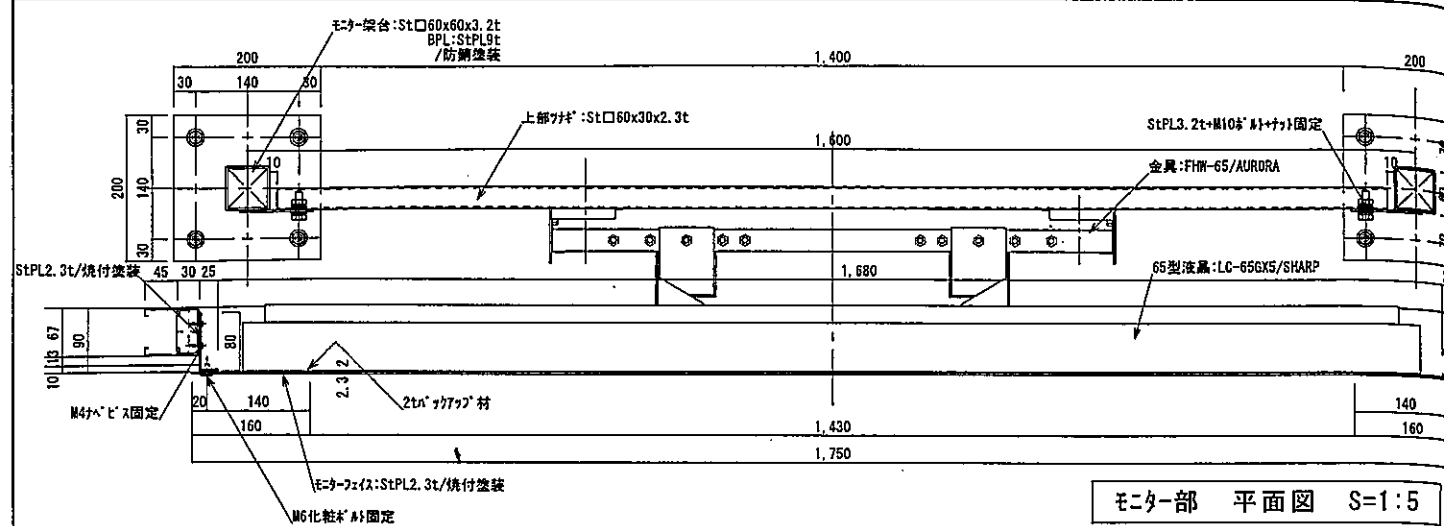
正面図 S=1:2



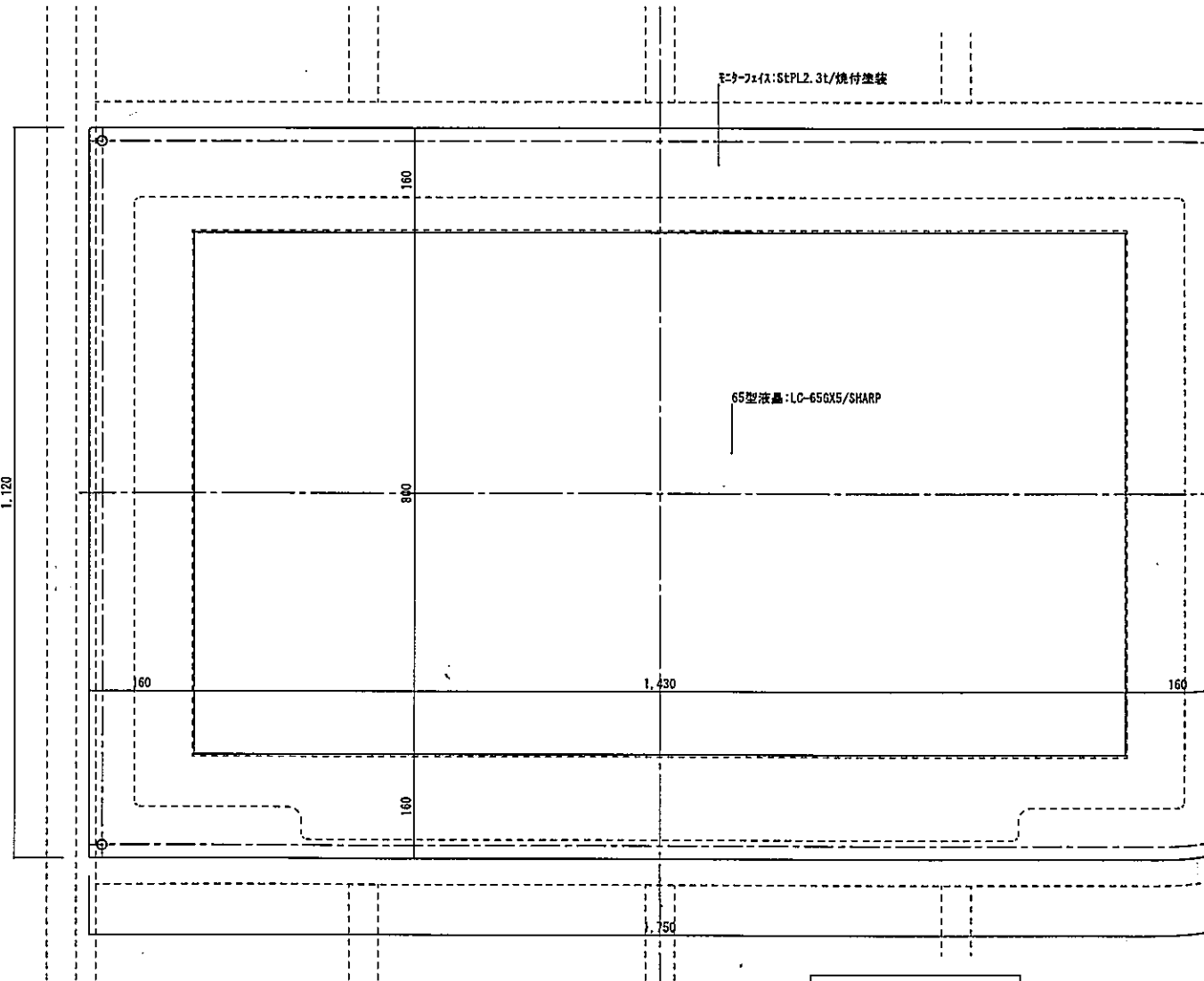
縦断面詳細図 S=1:2

仕上表 (特記な場合、下記とする)	
ラッカー塗装	
化粧合板	74h RK-6400

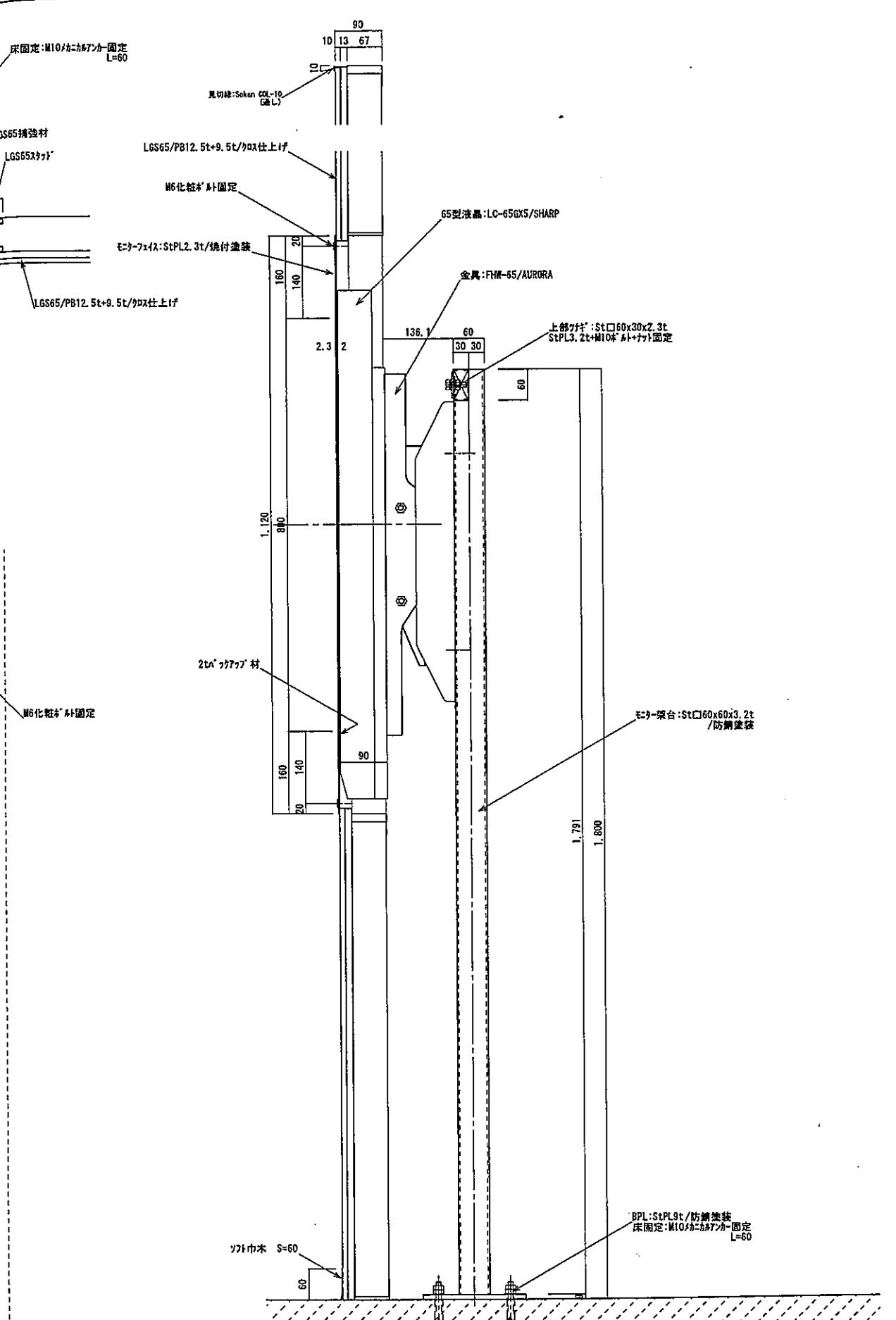




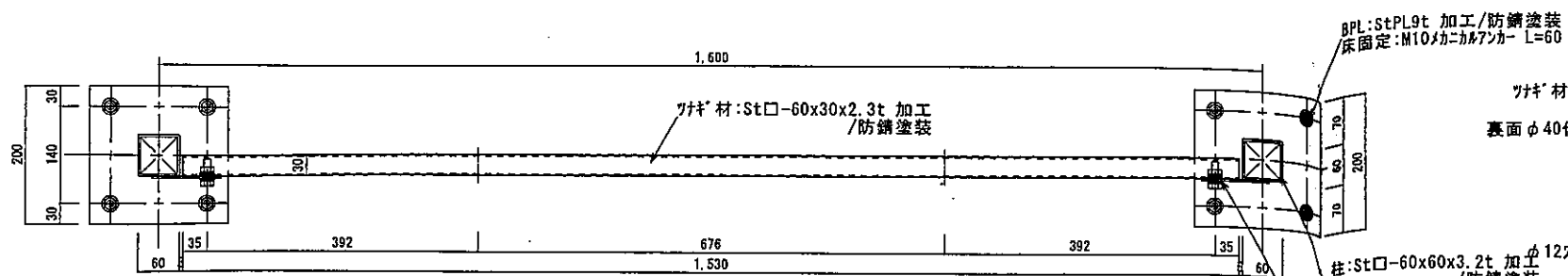
モニター部 平面図 S=1:5



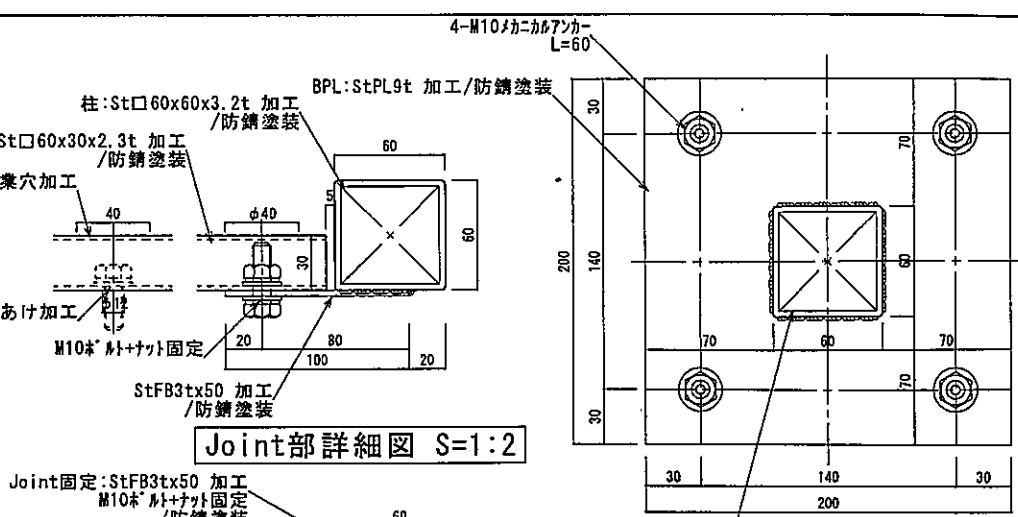
正面図 S=1:5



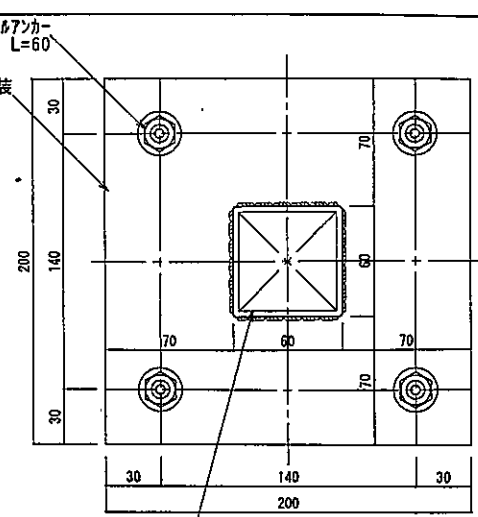
A部縦断面図 S=1:5



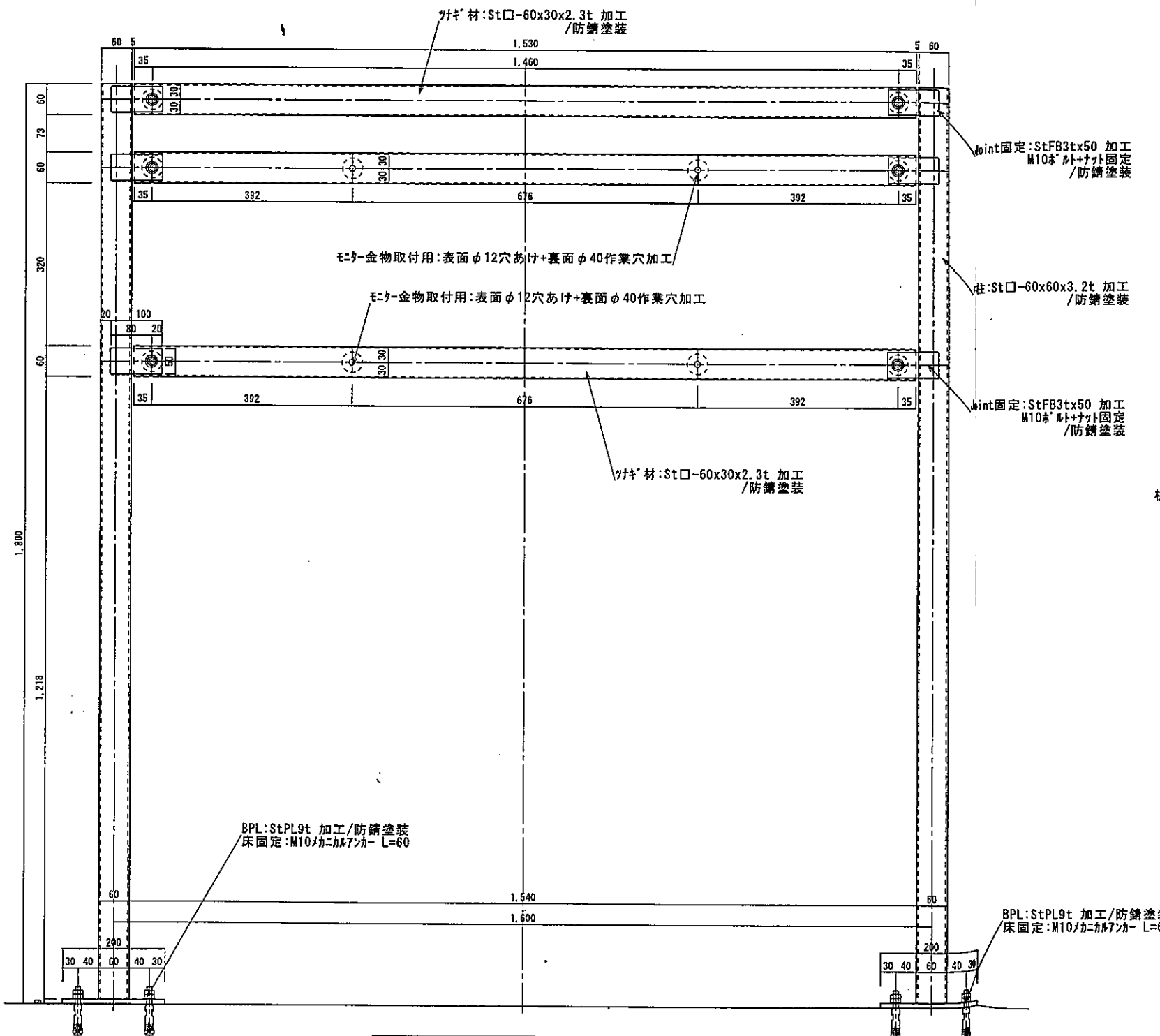
65インチモニター架台 平面図 S=1:5



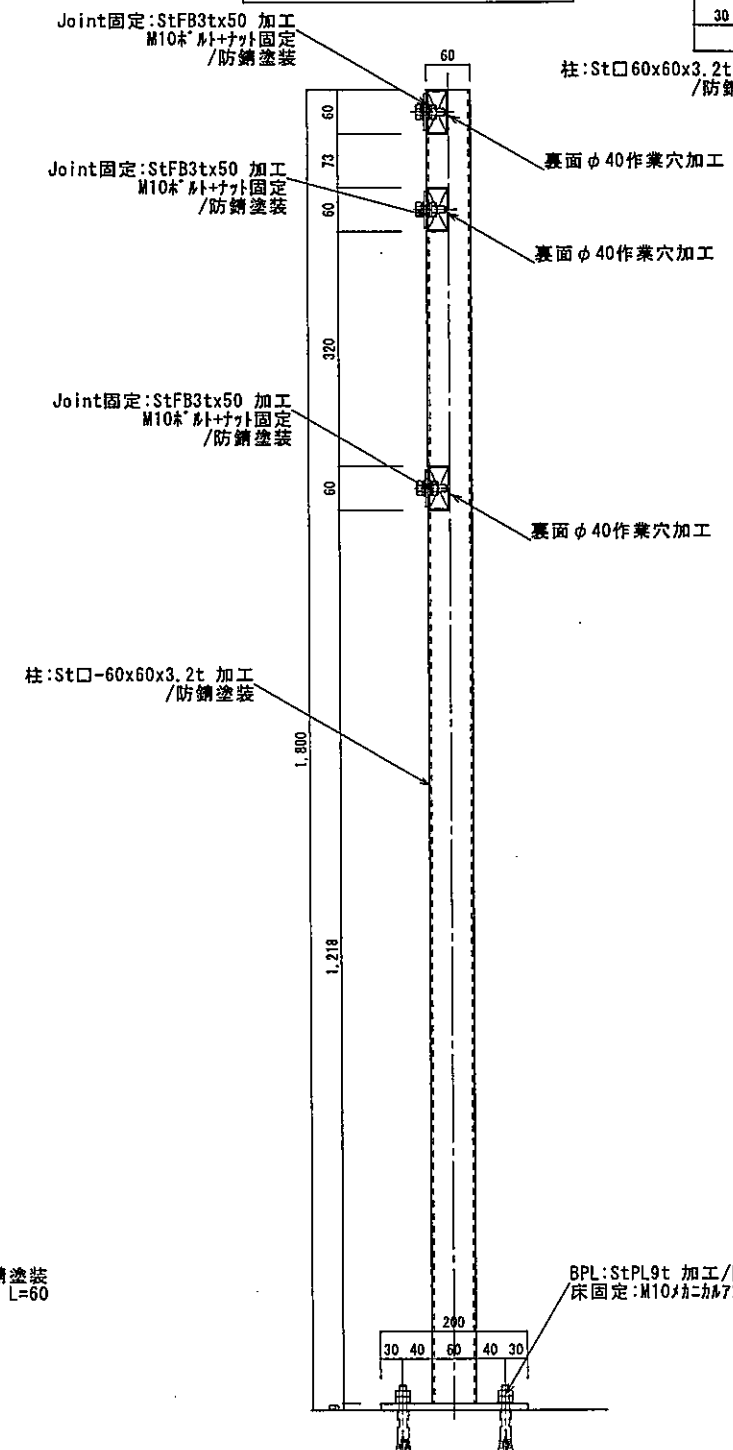
Joint部詳細図 S=1:2



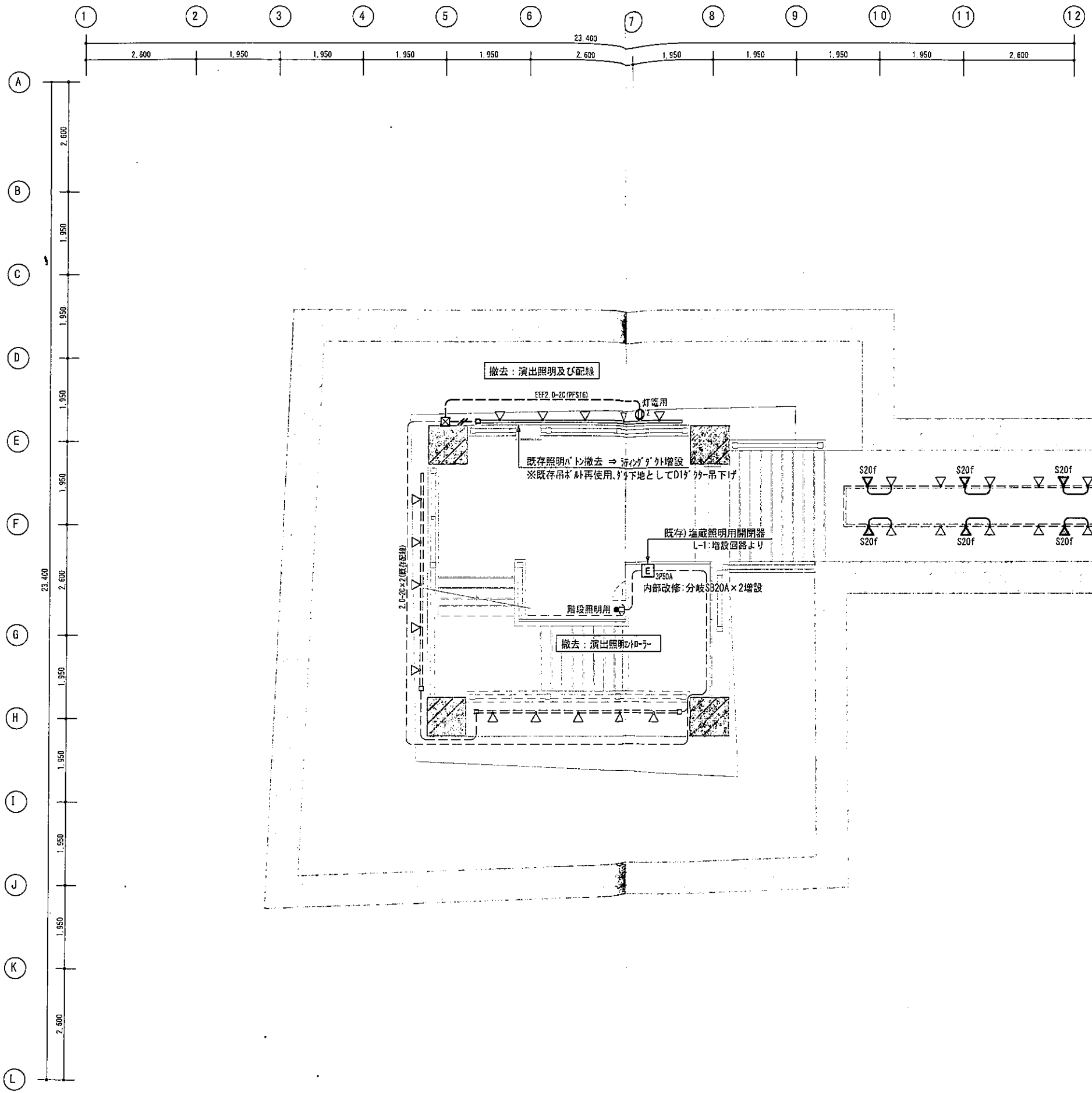
BPL詳細図 S=1:2



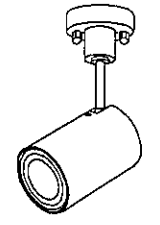
65インチモニター架台 立面図 S=1:5



65インチモニター架台 側面図 S=1:5



S20f	LED天井ライト (フランチ)					8台	
配光	17°	平均演色 評価値	Ra80	調光	○(位相)	電圧	100V
色温度	2700K	光束	900lm	定格寿命	40,000h	消費電力	17.0W



DAIKU

選定品番:  
LZS-91304XB (本体)  
LZA-91296 (LEDランプ)



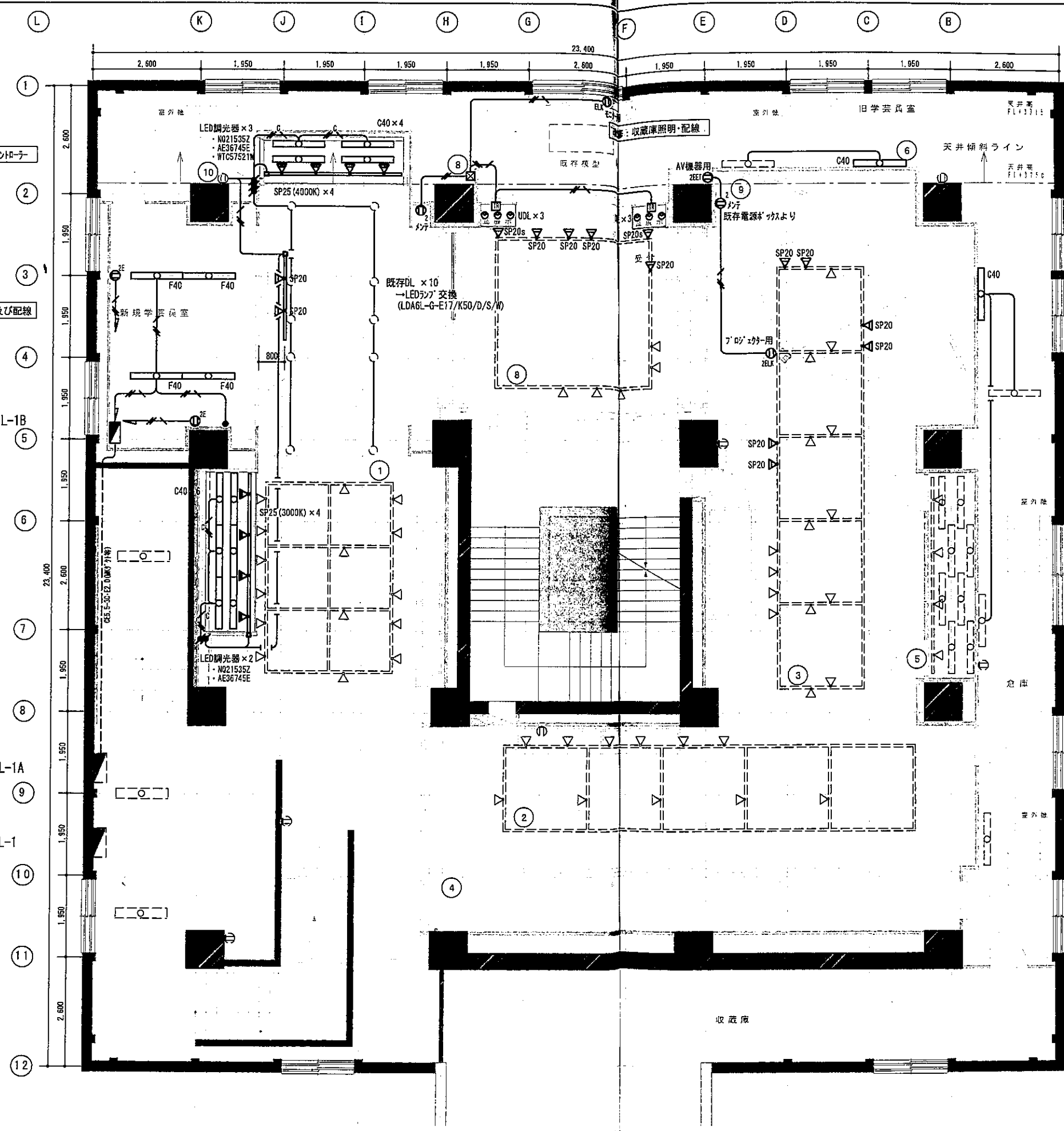
撤去：模型照明コントローラ

撤去：模型照明及び配線

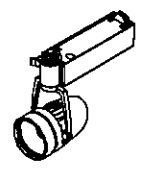
増設) 電灯盤 L-1B

既存) 電灯盤 L-1A

既存) 電灯盤 L-1

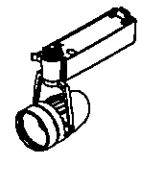


SP20		LEDスポットライト (7"φ)		14台	
配光	20°	平均演色 評価数	Ra97	調光	×
色温度	3500K	光束	865lm	定格寿命	40,000h
		消費電力	12.5W		



選定品番:  
XS 39848L (本体)  
XE 41408E (7" LEDチップ) ※SP20のみ 2枚

SP25		LEDスポットライト (7"φ)		8台	
配光	20°	平均演色 評価数	Ra97	調光	○ (位相)
色温度	3000K 4000K	光束	865lm	定格寿命	40,000h
		消費電力	13.0W		



選定品番:  
XS 41177L (本体) ※3000K × 4  
XS 41183L (本体) ※4000K × 4

C40		LEDライン照明		10台	
配光	—	平均演色 評価数	Ra95	調光	○ (PWM)
色温度	4000K	光束	2950lm	定格寿命	40,000h
		消費電力	23.0W		



選定品番:  
NNF41030 LT9 (本体)  
LDL40S-W/29/29-9 (LEDチップ)

F40		LEDスポットライト		6台	
配光	—	平均演色 評価数	Ra80	調光	×
色温度	5000K	光束	2600lm	定格寿命	40,000h
		消費電力	17.0W		

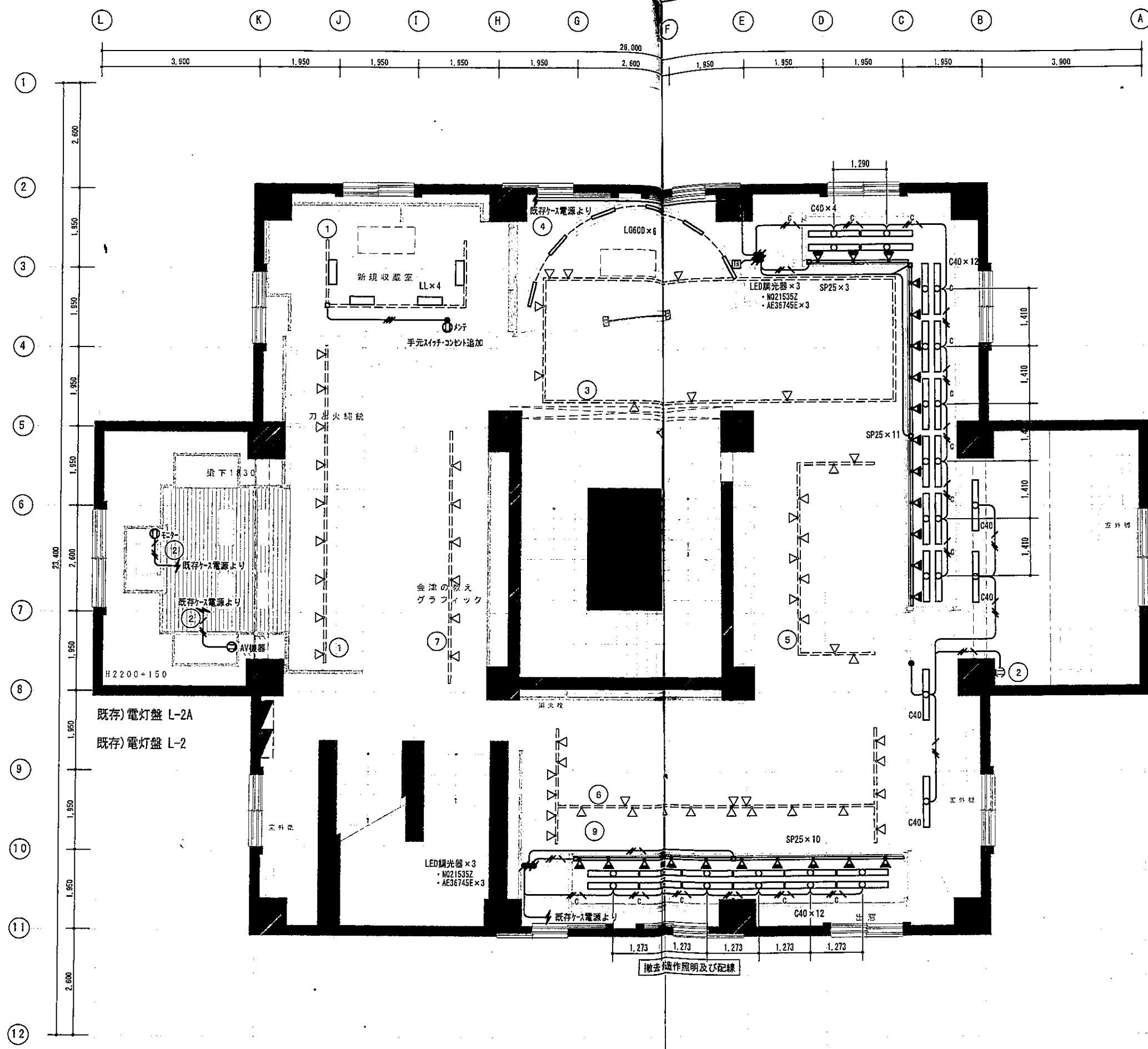


選定品番:  
NNF41038 LE9 (本体)  
LDL40S-W/14/28 (LEDチップ)

UDL		LEDケース内スポットライト		6台	
配光	100°	平均演色 評価数	Ra84	調光	×
色温度	2800K	光束	200lm	定格寿命	40,000h
		消費電力	4.3W		



選定品番:  
D-EX15BF (本体)  
ELG331200P-DL (電源装置)



SP25	LEDスポットライト (7'9")	24台		
配光	20°	平均演色評価数 Ra97	調光 ○(付)	電圧 100V
色温度	3000K	光束 865lm	定格寿命 40,000h	消費電力 13.0W
KOZUMI				
選定品番: XS 41177L (本体)				
C40	LEDシーリング照明	32台		
配光	—	平均演色評価数 Ra95	調光 ○(付)	電圧 100V
色温度	4000K	光束 2950lm	定格寿命 40,000h	消費電力 23.0W
FANASONIC				
選定品番: NNF41030 LT9 (本体) LDL40S-W/29/29-9 (LEDチップ)				
L6600	LED間接照明	6台		
配光	15×32.5	平均演色評価数 Ra91	調光 ×	電圧 100V
色温度	3000K	光束 600lm	定格寿命 40,000h	消費電力 15.7W
7'9" 3M				
選定品番: LLL660-0600-L30-SP-1 (本体) SPLFA150F-24 (電源装置)				
LL	LEDシーリング照明 (7'9")	4台		
配光	60°	平均演色評価数 Ra83	調光 ×	電圧 100V
色温度	5000K	光束 2540lm	定格寿命 40,000h	消費電力 30W
DALIYO				
選定品番: LZB-90788WNE (本体)				



G-01

石垣と塩蔵

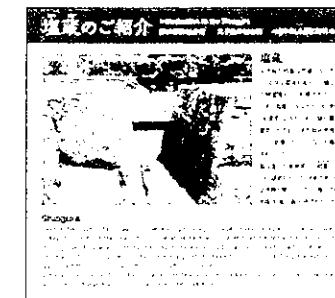
W:400 H:2394  
S=1/20

G-02



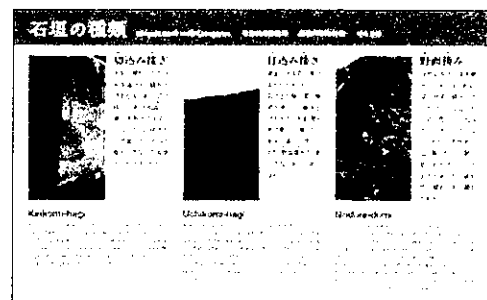
W:6000 H:750  
S=1/40

G-03-1



W:450 H:400  
S=1/10

G-03-2



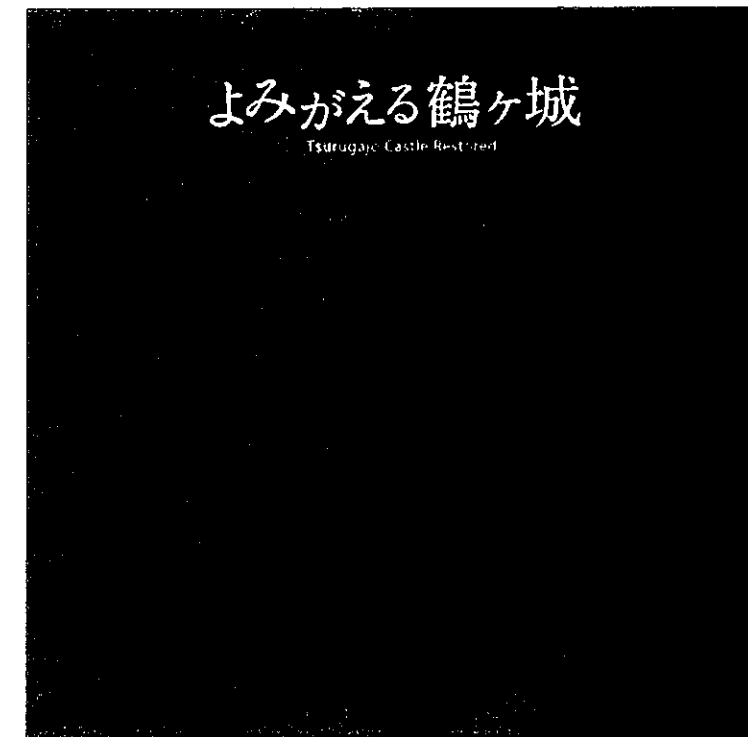
W:650 H:400  
S=1/10

G-04

鶴ヶ城の歴史と会津の遺産

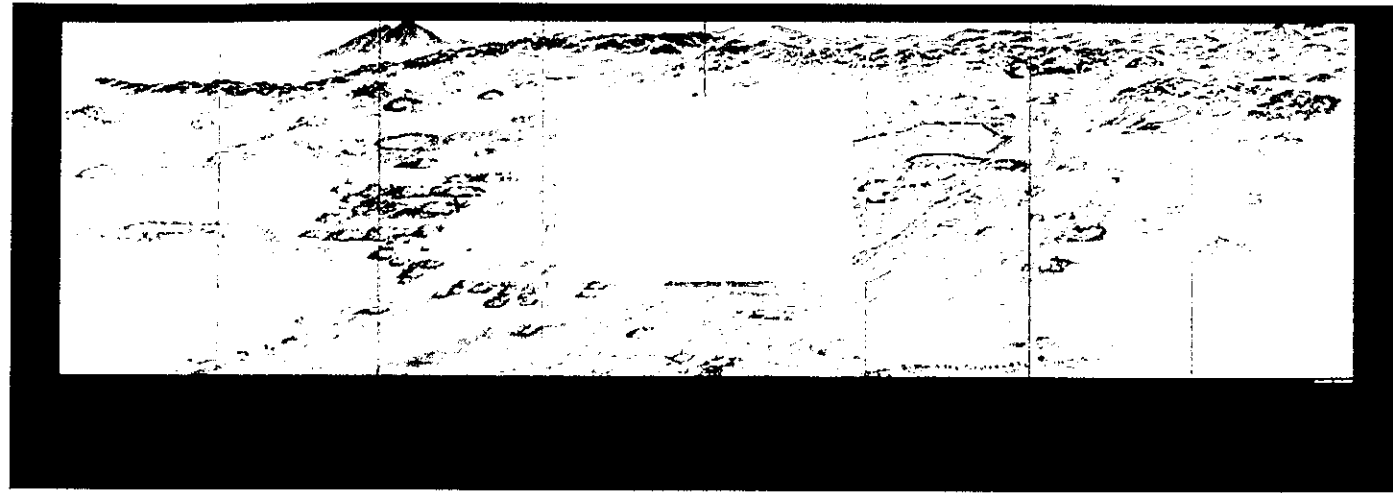
W:400 H:2394  
S=1/20

G-05



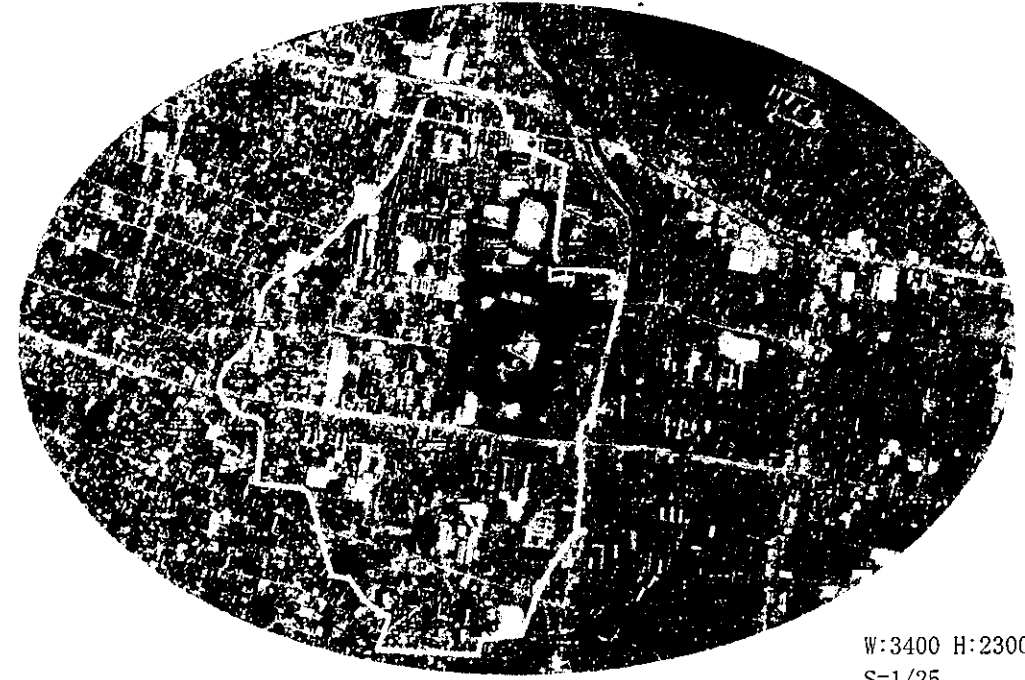
W:3050 H:3000  
S=1/30

G-06-1



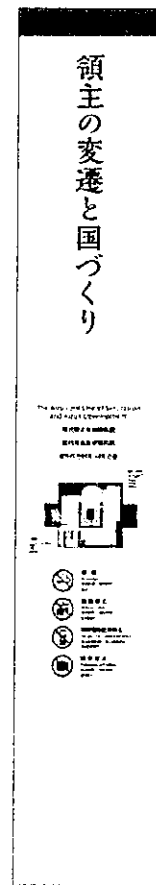
W:9475 H:3330  
S=1/50

G-06-2



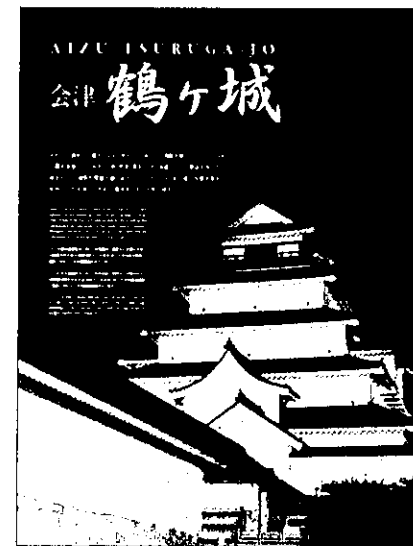
W:3400 H:2300  
S=1/25

G-07



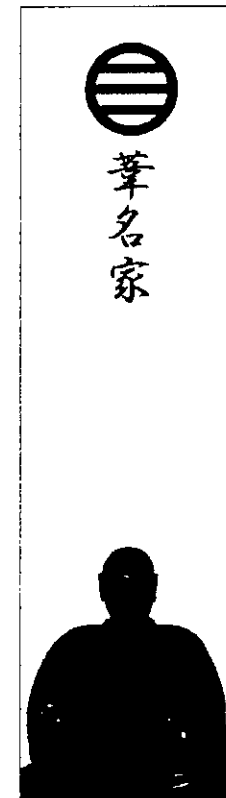
W:400 H:2394  
S=1/20

G-08



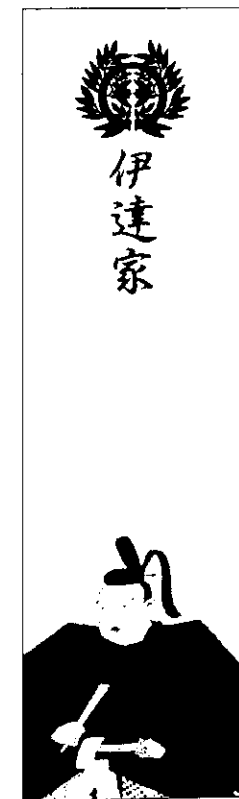
W:1650 H:2200  
S=1/30

G-09-1



W:600 H:2165  
S=1/20

G-09-2



W:600 H:2165  
S=1/20

TITLE 若松城天守閣展示更新及び製作業務

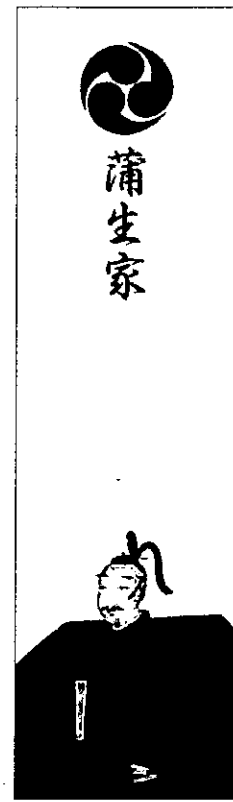
SUBJECTS

グラフィック図

SCALE 1/100 (A3)

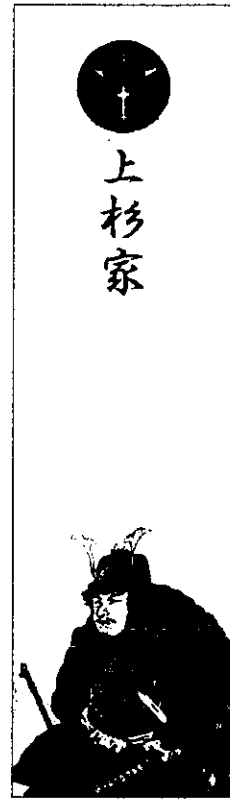
No. G-02

G-09-3



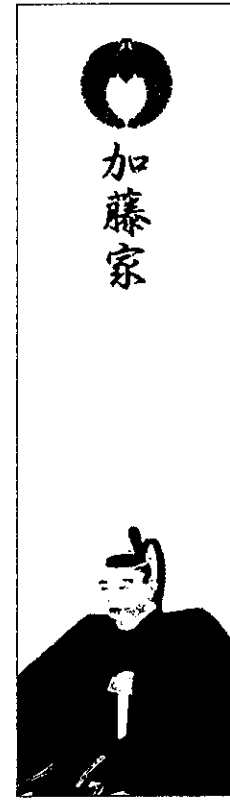
W:600 H:2165  
S=1/20

G-09-4



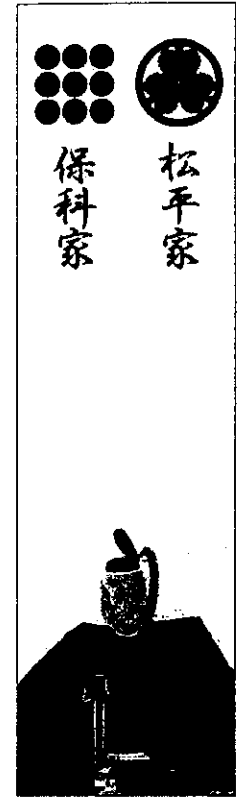
W:600 H:2165  
S=1/20

G-09-5



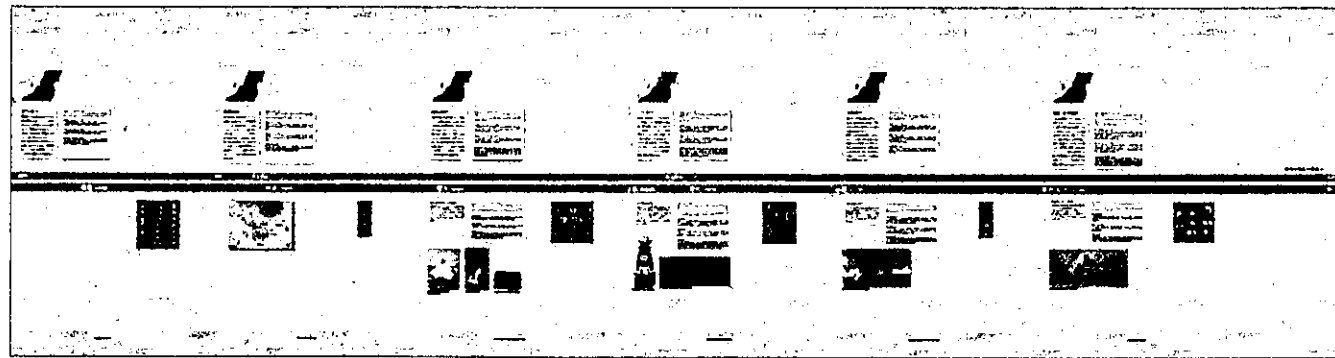
W:600 H:2165  
S=1/20

G-09-6



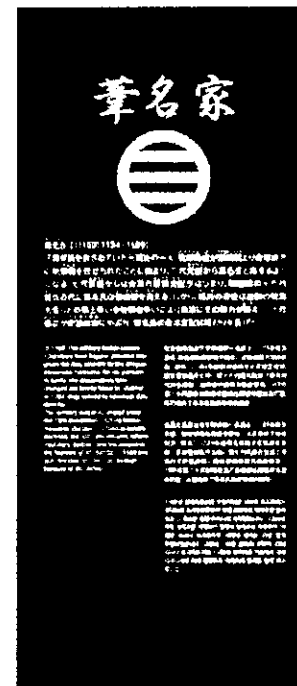
W:600 H:2165  
S=1/20

G-10



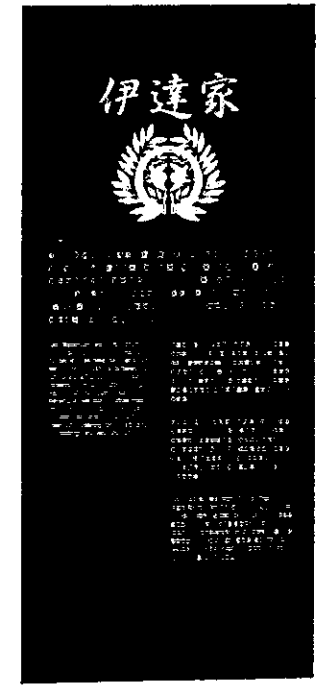
W:9052.7 H:2385  
S=1/50

G-11-1



W:800 H:1850  
S=1/20

G-11-2



W:800 H:1850  
S=1/20

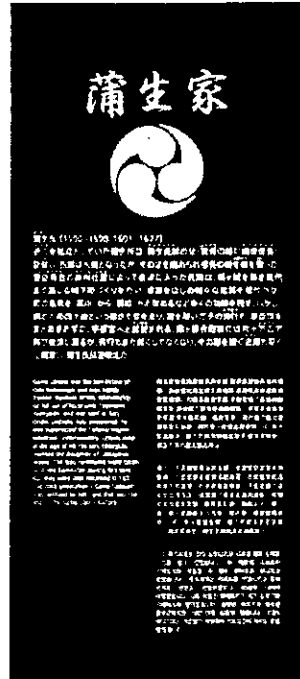
TITLE 若松城天守閣展示更新及び製作業務

SUBJECTS グラフィック図

SCALE 1/100 (A3)

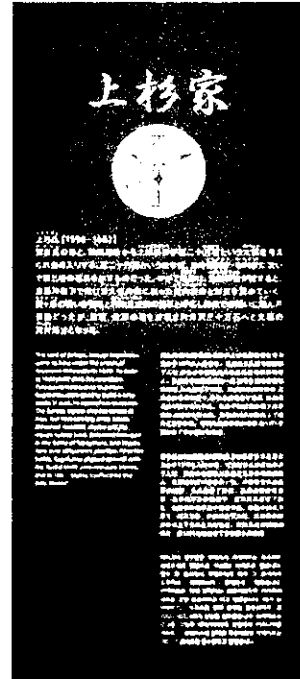
No. G-03

G-11-3



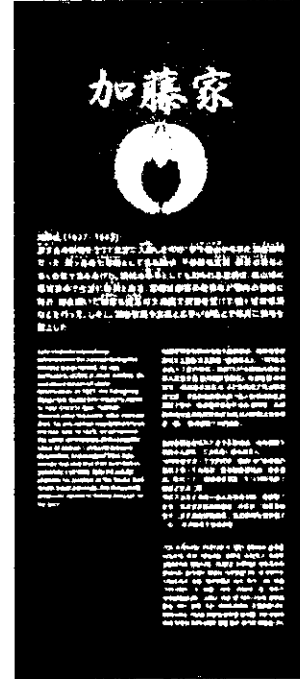
W:800 H:1850  
S=1/20

G-11-4



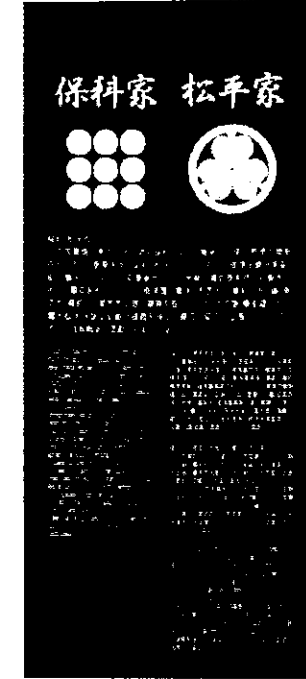
W:800 H:1850  
S=1/20

G-11-5



W:800 H:1850  
S=1/20

G-11-6



W:800 H:1850  
S=1/20

G-13



W:4930 H:2550  
S=1/30

G-14



W:4180 H:2550  
S=1/30

TITLE 若松城天守閣展示更新及び製作業務

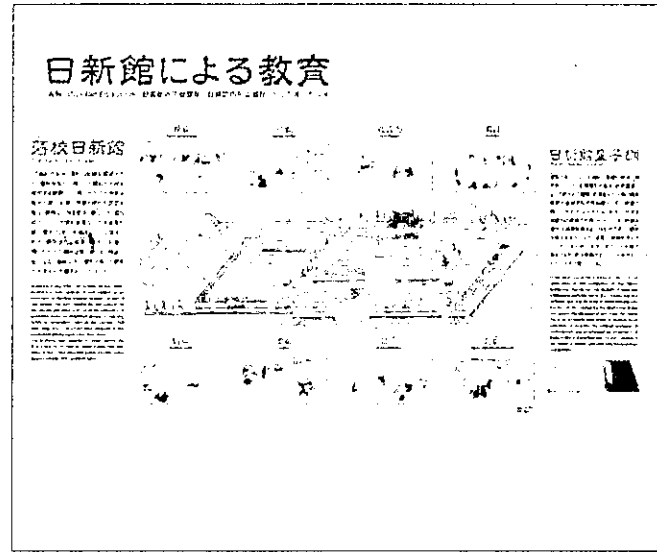
SUBJECTS

グラフィック図

SCALE 1/100(AS)

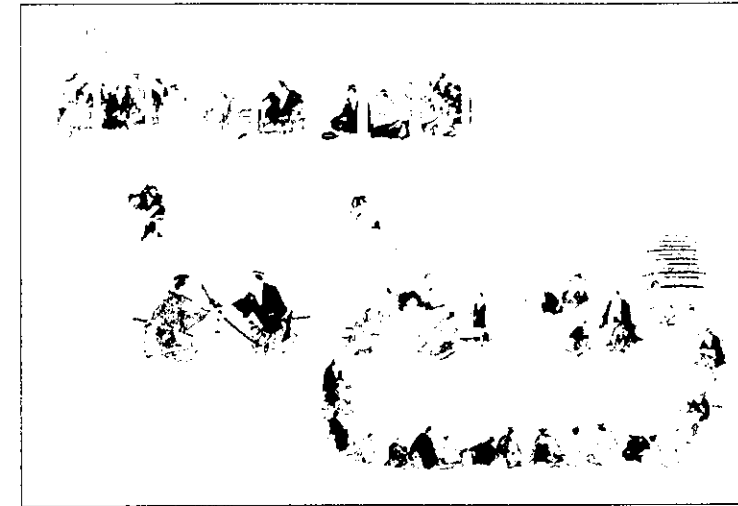
G-04

G-15



W:2670 H:2240  
S=1/30

G-16-1



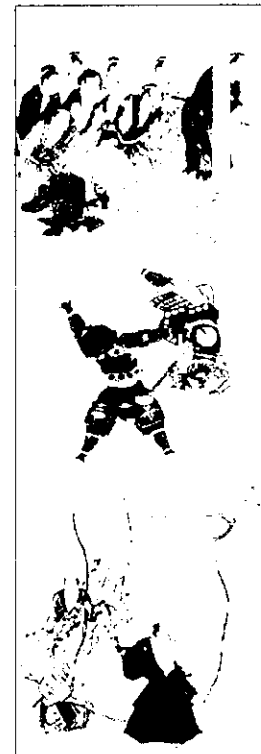
W:2970 H:2055  
S=1/30

G-16-2



W:2970 H:2055  
S=1/30

G-26



W:700 H:2050  
S=1/20

G-27



W:700 H:2050  
S=1/20

TITLE 若松城天守閣展示更新及び製作業務

SUBJECTS

グラフィック図

SCALE 1/100 (A3)

No.

G-05



G-17

幕末の動乱と会津

W:400 H:2394  
S=1/20

G-18



W:9348 H:2600  
S=1/50

G-19-1

京都守護職

W:570 H:2606  
S=1/20

G-19-2

鳥羽伏見の戦いから  
奥羽越列藩同盟へ

W:570 H:2606  
S=1/20

G-19-3

会津戦争へ

W:570 H:2606  
S=1/20

G-19-4

会津藩降伏

W:570 H:2606  
S=1/20

TITLE 若松城天守閣展示更新及び製作業務

SUBJECTS

グラフィック図

No.

G-06

SCALE 1/100 (A3)

G-20-1



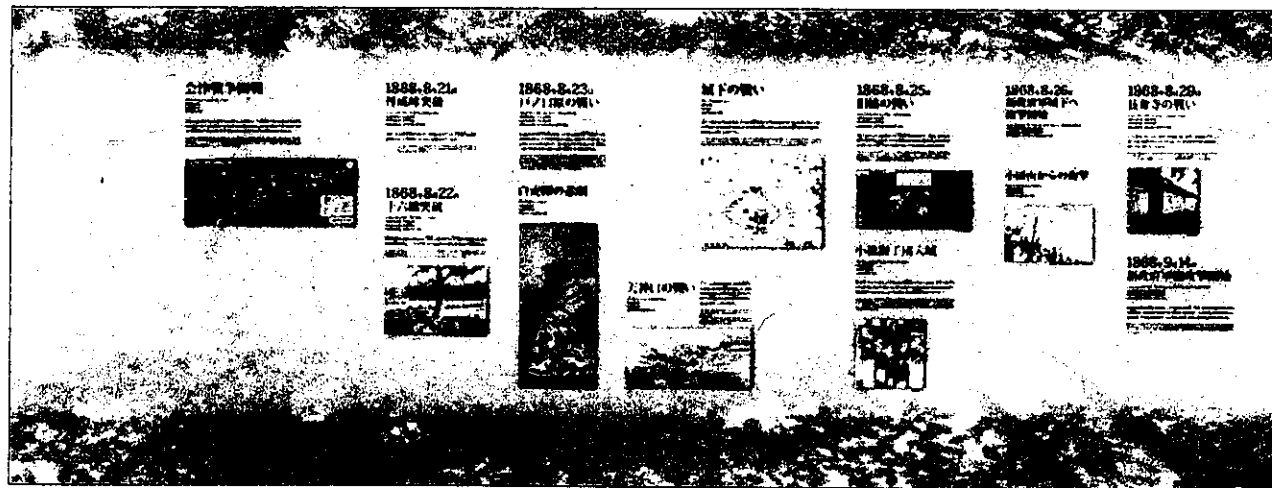
W:4075 H:2606  
S=1/30

G-20-2



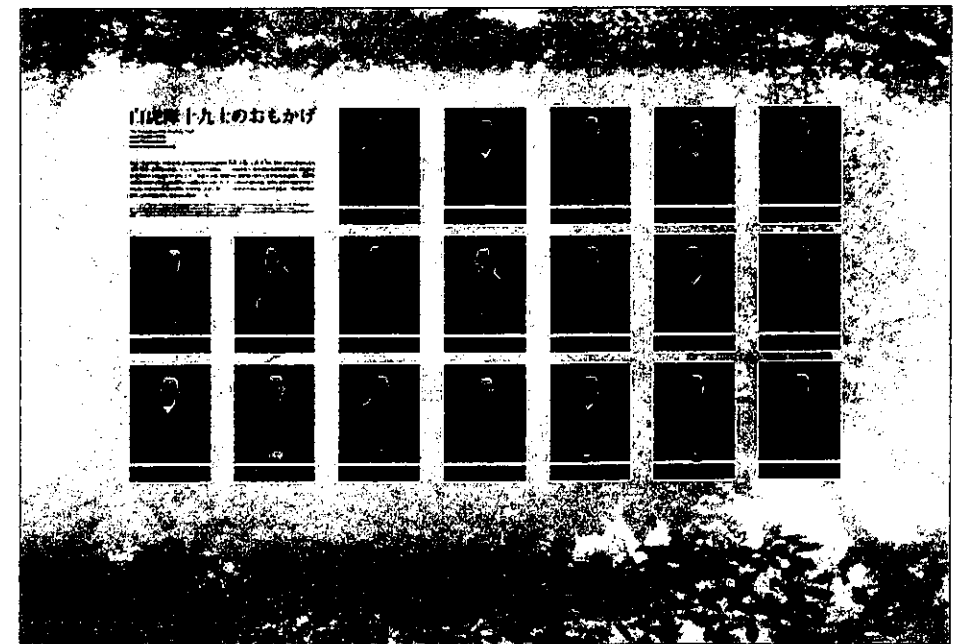
W:4943 H:2606  
S=1/30

G-20-3



W:6909.7 H:2606  
S=1/40

G-20-4



W:3806.5 H:2606  
S=1/30

TITLE 若松城天守閣展示更新及び製作業務

SUBJECTS

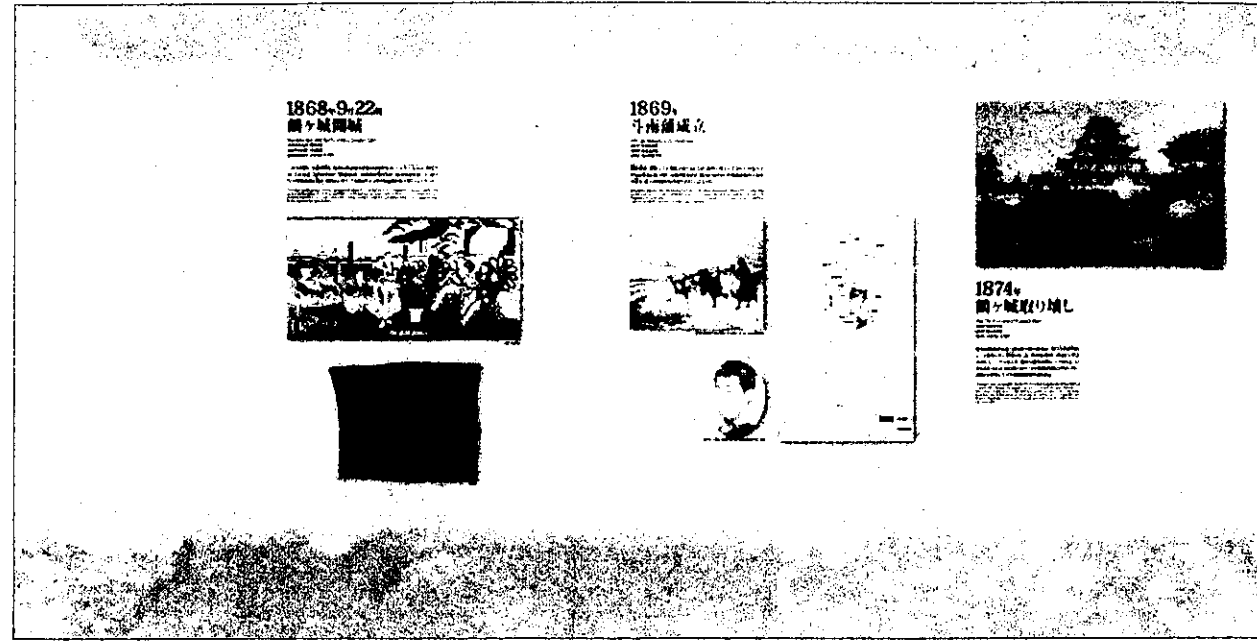
グラフィック図

No.

G-07

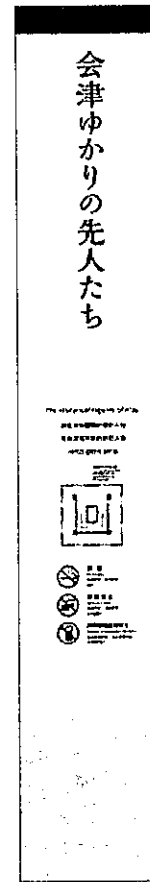
SCALE 1/100 (A3)

G-20-5



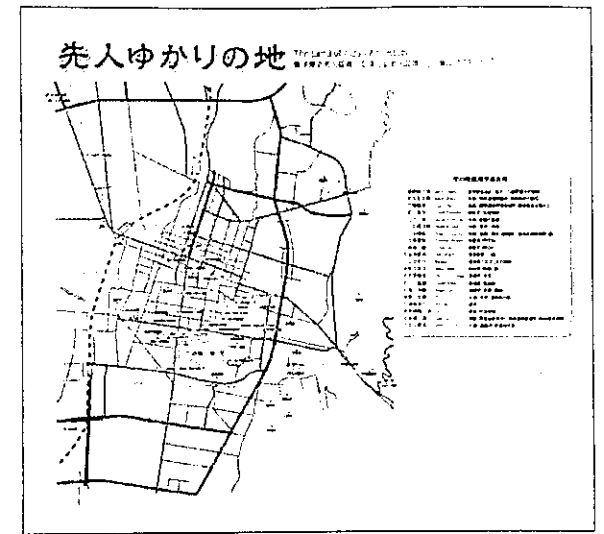
W:5118.8 H:2606  
S=1/30

G-22



W:400 H:2394  
S=1/20

G-23-1



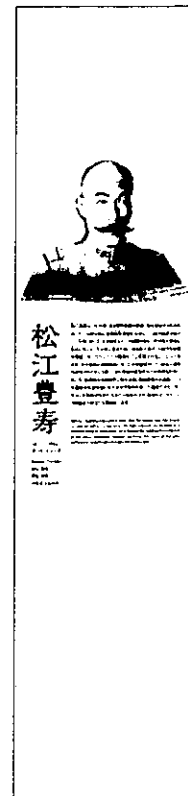
W:2338 H:2165  
S=1/30

G-23-2



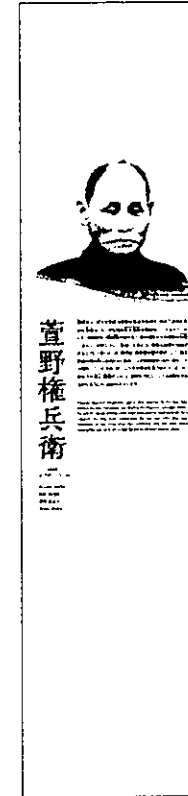
W:900 H:2165  
S=1/20

G-23-3



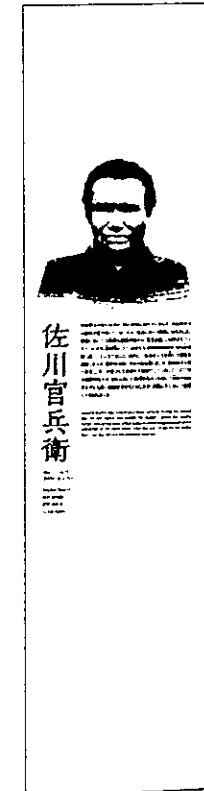
W:500 H:2165  
S=1/20

G-23-4



W:500 H:2165  
S=1/20

G-23-5



W:500 H:2165  
S=1/20

TITLE 若松城天守閣展示更新及び製作業務

SUBJECTS

グラフィック図

No. G-08

SCALE 1/100 (A3)