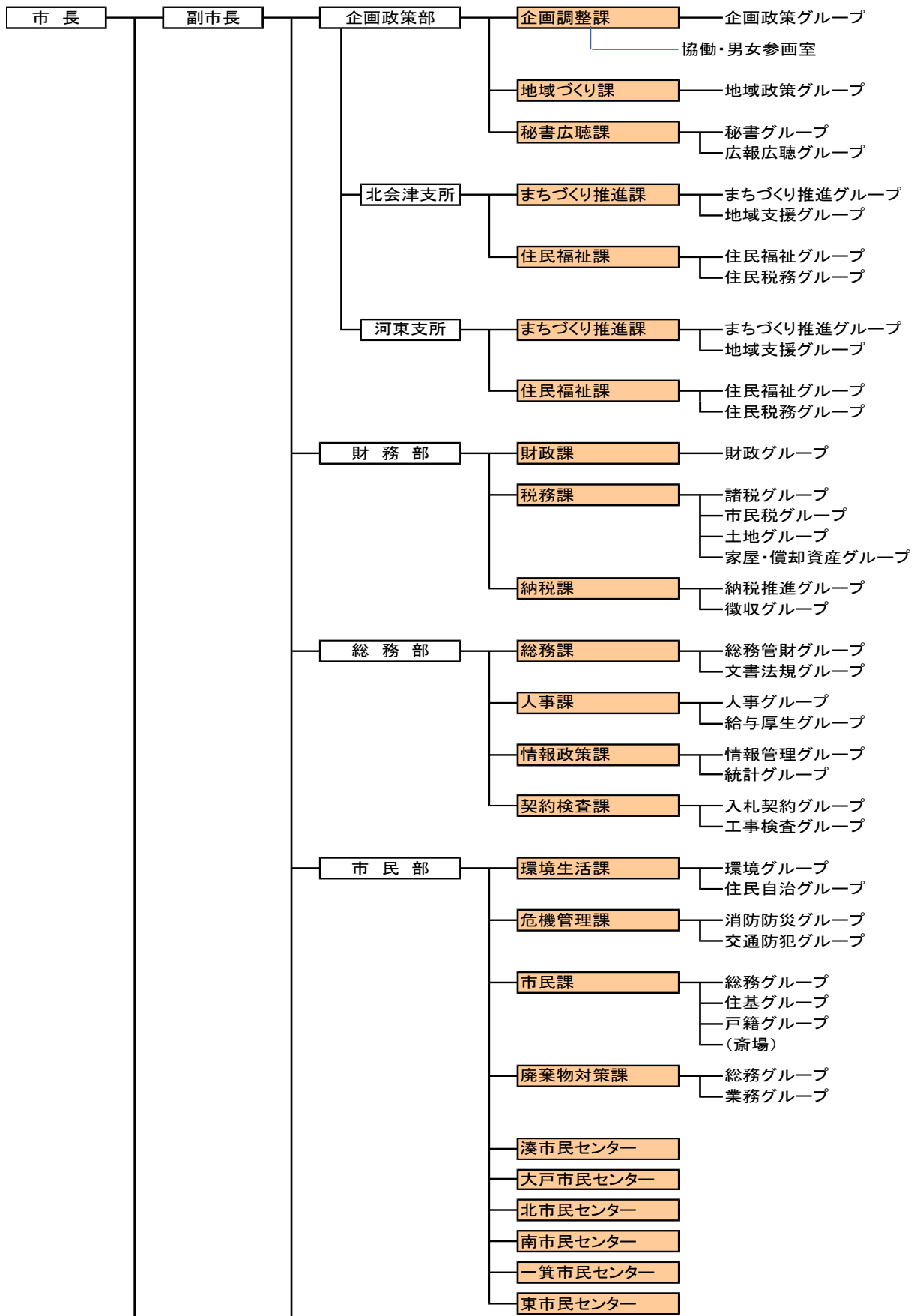


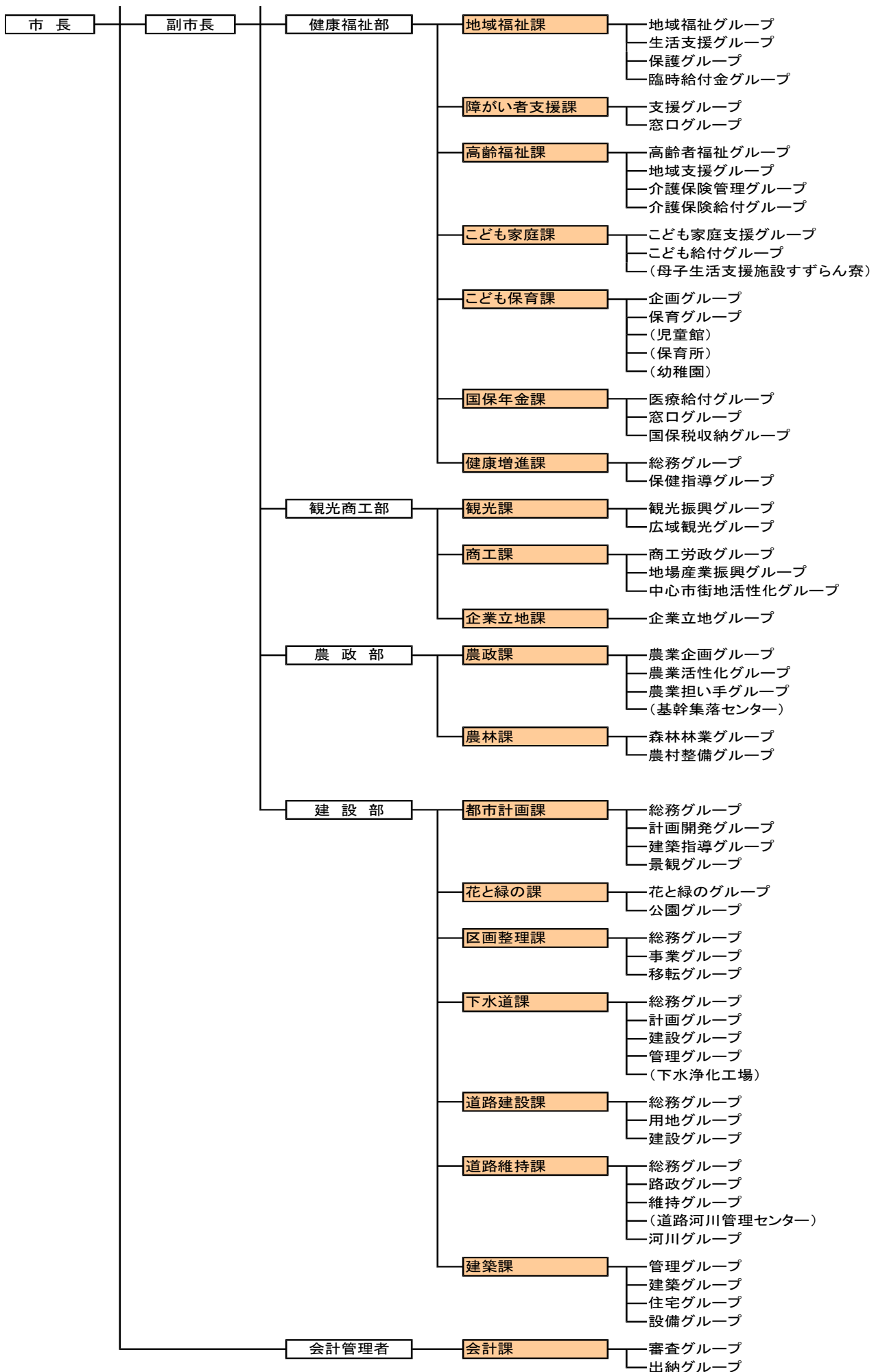
執行機關

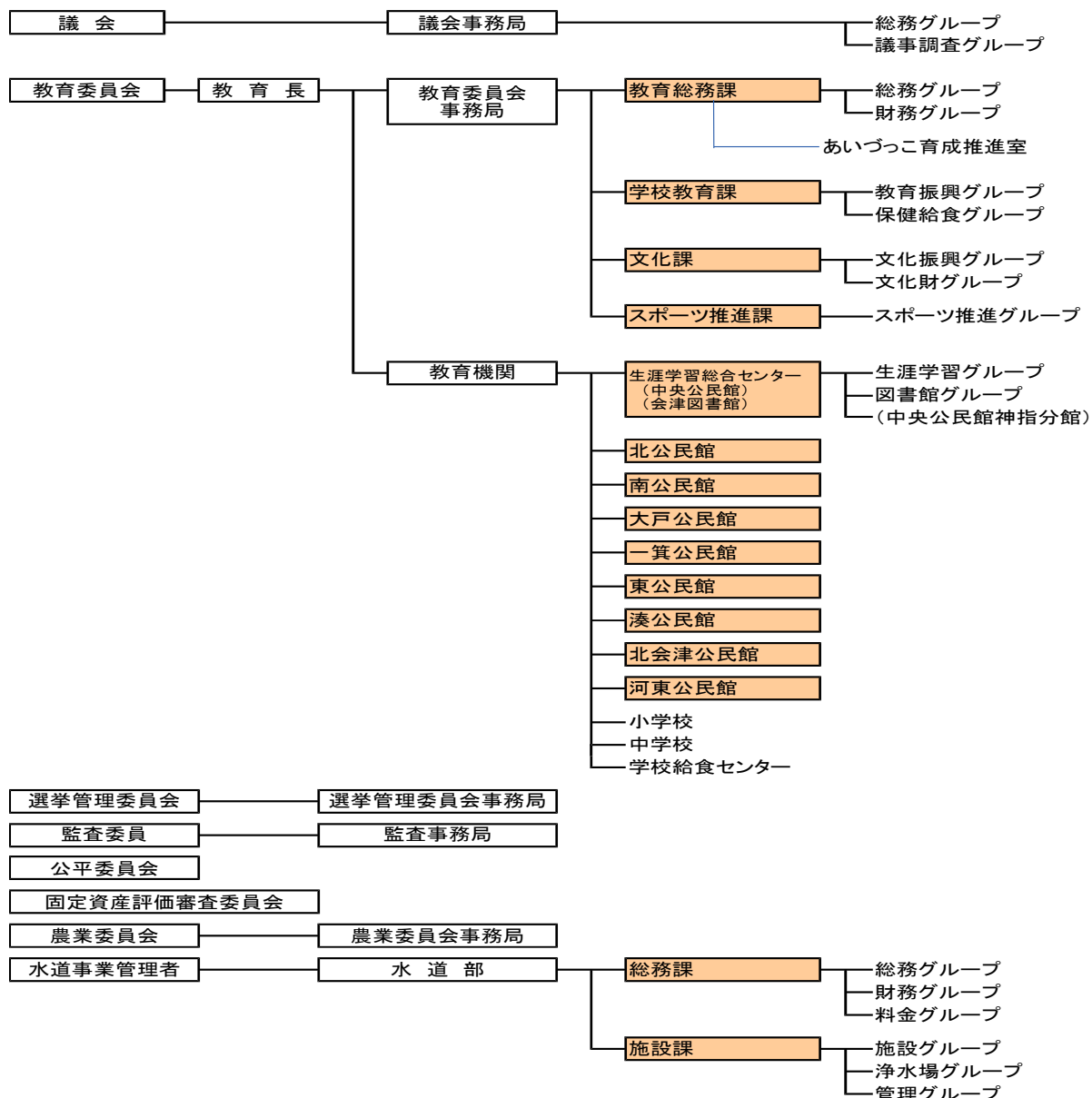
行政機構図	33
特別職	36

行政機構図

平成29年4月1日







(庁舎の概要)

区分		敷地面積	建物延床面積	構造	建設年月日	備考
本庁舎	旧館		2,450.26㎡	鉄筋コンクリート造	昭和12年7月1日	車庫等
	新館	6,138.05㎡	1,621.79㎡	陸屋根3階建一部4階	昭和33年5月1日	
	その他		933.60㎡			
栄町第一庁舎		1,868.38㎡	2,235.98㎡	鉄筋コンクリート造 陸屋根4階建一部地下	昭和58年12月1日	
栄町第二庁舎		4,350.00㎡	2,799.50㎡	鉄骨造2階建	平成10年3月1日	
栄町第三庁舎		—	370.83㎡	鉄筋コンクリート造 地上6階、地下1階	昭和31年	NTT東日本-東北 会津若松ビル内
追手町第一庁舎		618.93㎡	552.81㎡	鉄筋コンクリート造 陸屋根2階建	昭和35年4月1日	
追手町第二庁舎		23,669.69㎡	5,071.09㎡	鉄筋コンクリート造 陸屋根4階建の一部	昭和40年2月13日	
水道部庁舎		5,216.18㎡	1,753.60㎡	鉄筋コンクリート造 陸屋根2階建	平成3年12月18日	

特別職

歴代市長

市長は、明治21年公布の市制町村制では、任期6年の有給吏員で、内務大臣が市会の推薦した3名の候補者のうちから上奏裁可を請うて選任した。以後、明治44年に任期4年、大正15年に市会の選挙で選任（裁可が不要）、昭和18年に内務大臣が市会の推薦により勅裁を経て選任、昭和21年に普通選挙による選挙と法改正された。

歴代	氏名	就任年月日	退任年月日	歴代	氏名	就任年月日	退任年月日
初代	秋山清八	明治32. 7. 26	明治35. 3. 26	19	横山武	23. 3. 28	27. 3. 27
2	齋藤庸	35. 5. 15	36. 9. 23	20	村井八郎	27. 3. 28	31. 3. 27
3	佐治幸平	36. 11. 26	39. 9. 15	21	横山武	31. 3. 28	35. 3. 27
4	松本時正	39. 10. 15	大正元. 10. 10	22	横山武	35. 3. 28	39. 3. 27
5	小野木源次郎	大正元. 12. 25	3. 6. 18	23	横山武	39. 3. 28	43. 3. 27
6	秋山清八	3. 7. 29	4. 5. 7	24	高瀬喜左衛門	43. 3. 28	47. 3. 27
7	松本時正	4. 6. 21	8. 6. 16	25	高瀬喜左衛門	47. 3. 28	51. 3. 27
8	松本時正	8. 6. 17	11. 5. 15	26	高瀬喜左衛門	51. 3. 28	55. 3. 27
9	松江豊壽	11. 12. 27	14. 11. 12	27	桜木幸次	55. 3. 28	58. 5. 9
10	佐藤佐吉	15. 7. 28	15. 11. 28	28	猪俣良記	58. 6. 26	62. 6. 25
11	穴澤義弘	昭和 2. 2. 16	昭和 6. 2. 15	29	早川廣中	62. 6. 26	平成3. 6. 25
12	佐藤佐吉	6. 6. 29	8. 6. 27	30	山内日出夫	平成3. 6. 26	7. 6. 25
13	須藤素	8. 10. 7	9. 12. 6	31	山内日出夫	7. 6. 26	11. 3. 31
14	佐瀬剛	10. 2. 22	14. 2. 21	32	菅家一郎	11. 4. 25	15. 4. 24
15	鈴木寅彦	14. 5. 1	16. 9. 18	33	菅家一郎	15. 4. 27	19. 4. 26
16	高山輝義	17. 7. 1	20. 11. 5	34	菅家一郎	19. 4. 27	23. 8. 6
17	江花静	20. 12. 11	22. 4. 4	35	室井照平	23. 8. 7	27. 8. 6
18	小日山武夫	22. 4. 15	23. 2. 14	36	室井照平	27. 8. 7	

歴代助役

助役は、明治21年公布の市制町村制では、任期6年の有給吏員で、市会で選挙し県知事の認可を受け選任した。以後、明治44年に任期4年で市長の推薦により市会で定め県知事の認可を受け選任、大正15年に県知事の認可不要、昭和18年に県知事の認可を受け市長が選任、昭和21年に議会の同意を得て市長が選任と法改正され、平成18年度の地方自治法改正に伴ない、助役制度は廃止となった。

歴代	氏名	就任年月日	退任年月日	歴代	氏名	就任年月日	退任年月日
初代	黒沢彦三郎	明治32. 9. 2	明治34. 9. 18	18	森武	31. 12. 16	35. 12. 15
2	齋藤庸	35. 2. 17	35. 5. 15	19	森武	35. 12. 16	39. 8. 17
3	松川勇	35. 9. 22	40. 5. 4	20	清野清二	39. 9. 18	43. 9. 17
4	池上勝太郎	40. 10. 24	42. 10. 19	21	中野五郎	44. 1. 1	47. 12. 31
5	菊地義道	43. 2. 7	大正 5. 2. 5	22	中野五郎	48. 1. 1	51. 12. 31
6	菊地義道	大正 5. 2. 6	9. 2. 5	23	安達慶雄	52. 4. 1	53. 11. 5
7	菊地義道	9. 2. 6	13. 2. 5	24	桜木幸次	54. 1. 1	54. 12. 17
8	菊地義道	13. 2. 10	昭和 3. 2. 8	25	長郷隆弥	55. 6. 21	59. 6. 20
9	菊地義道	昭和 3. 2. 9	7. 2. 8	26	長郷隆弥	59. 6. 21	62. 6. 25
10	菊地義道	7. 7. 25	11. 7. 24	27	菅野弘	62. 8. 1	平成元. 3. 31
11	菊地義道	11. 7. 25	14. 6. 5	28	渡部修	平成元. 5. 15	4. 3. 31
12	稲垣潤太郎	14. 6. 5	17. 7. 1	29	鈴木健祐	4. 4. 1	8. 3. 31
13	田中六郎	17. 7. 16	20. 12. 24	30	岡本禎二	8. 4. 1	12. 3. 31
14	島田一郎	21. 1. 23	22. 6. 15	31	小林欽吉	12. 4. 1	14. 2. 27
15	松崎誠	22. 7. 8	23. 4. 21	32	鈴木雄次	14. 4. 1	17. 3. 31
16	小澤清	23. 4. 27	27. 4. 26	33	木戸利隆	17. 4. 1	19. 3. 31
17	丸山太郎	27. 12. 16	31. 12. 15				

歴代副市長

平成19年より地方自治法の改正に伴い、助役に代えて副市長が置かれることとなった。議会の同意を得て市長が選任し、任期は4年である。

歴代	氏名	就任年月日	退任年月日
初代	鈴木 清章	平成19. 7. 1	平成23. 6. 30
2	田辺 賢行	23.10. 1	27. 9. 30
3	齋藤 勝	27.10. 1	

歴代収入役

収入役は、明治21年市制町村制では、任期6年の有給吏員で、市参事会の推薦により市会で選任し県知事の認可を受け決定した。以後、明治44年に任期4年で市長の推薦により市会で定め県知事の認可を受け選任、大正15年に県知事の認可不要、昭和18年に議会の同意を得て市長が選任、平成18年の法改正により収入役制度が廃止された。ただし、在職中にある者は、任期満了までの経過措置が設けられた。

歴代	氏名	就任年月日	退任年月日	歴代	氏名	就任年月日	退任年月日
初代	星野 善藏	明治32. 9. 15	明治38. 9. 14	16	大内 功	33. 2. 3	37. 2. 2
2	星野 善藏	38. 9. 15	44. 9. 14	17	大内 功	37. 2. 3	41. 2. 2
3	星野 善藏	44. 9. 15	大正3. 5. 3	18	菊地 義雄	41. 3. 28	45. 3. 27
4	神山 省三	大正5. 5. 17	9. 5. 14	19	菊地 義雄	45. 3. 28	49. 3. 27
5	神山 省三	9. 5. 15	11. 4. 15	20	安達 慶雄	49. 3. 28	52. 3. 31
6	野村 鐵江	12. 5. 1	昭和2. 4. 26	21	桜木 幸次	52. 4. 1	53.12.31
7	野村 鐵江	昭和2. 4. 27	6. 4. 26	22	松本 善夫	54. 1. 1	57.12.31
8	野村 鐵江	6. 4. 27	10. 4. 26	23	松本 善夫	58. 1. 1	60. 3. 31
9	野村 鐵江	10. 4. 27	11. 6. 25	24	木村 嘉忠	60. 4. 1	62. 6. 25
10	田中 六郎	11. 8. 1	15. 7. 31	25	齋藤 豊	63. 1. 1	平成3.12.31
11	田中 六郎	15. 8. 1	17. 7. 15	26	佐藤 潤	平成4. 1. 1	7.12.31
12	大高 浩太郎	17. 7. 16	7月15日	27	角 昌幸	8. 1. 1	11.12.31
13	日下 信	21. 8. 20	23. 2. 14	28	渡部 豊一	12. 1. 1	14. 2. 28
14	森 武	23. 4. 27	27. 4. 26	29	芳賀 公平	14. 4. 1	18. 3. 31
15	鈴木 英一郎	28. 9. 30	32. 9. 29	30	鈴木 清章	18. 4. 1	19. 6. 30

行政機関の委員

◆教育委員会

職名	氏名	就任年月日	任期
教育長	本田 樹	H27.11. 1	3年
教育長職務代理者	松本 健男	H26.10. 1	4年
委員	秋月 淳子	H28.10. 1	4年
委員	一ノ瀬 美枝	H25.10. 1	4年
委員	林 健幸	H29. 1. 1	4年

◆選挙管理委員会

職名	氏名	就任年月日	任期
委員長	刈田 正一	H27.12.21	4年
委員長職務代理者	小原 サヨ子	H27.12.21	4年
委員	長尾 精記	H27.12.21	4年
委員	渡部 久雄	H27.12.21	4年

◆公平委員会

職名	氏名	就任年月日	任期
委員長	沼崎 邦浩	H28.10. 1	4年
委員長職務代理者	小池 達哉	H26. 7. 7	4年
委員	田中 秋廣	H27. 9.17	4年

◆農業委員会

職名	氏名	就任年月日	任期
会長	梶内 正信	H26. 7.20	3年
会長職務代理者	手代木 久司	H26. 7.20	3年
会長職務代理者	渡部 晴日子	H26. 7.20	3年

◆監査委員

職名	氏名	就任年月日	任期
代表監査委員	江川 辰也	H27.10. 1	4年
監査委員	戸川 稔朗	H27. 8.24	※

※議員の任期中

◆固定資産評価審査委員会

職名	氏名	就任年月日	任期
委員長	宮崎清子	H28. 10. 1	3年
委員長職務代理者	加藤藤芳	H28. 10. 1	3年
委員	福原久雄	H28. 10. 1	3年
委員	渡邊富雄	H28. 10. 1	3年
委員	鈴木勝人	H28. 10. 1	3年