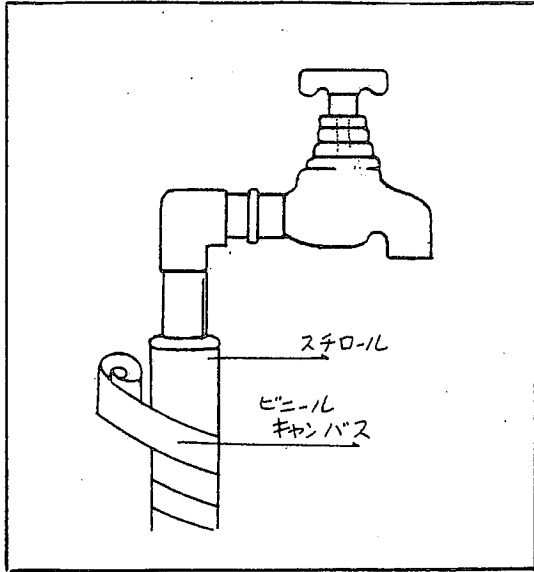


水道管の冬囲いを

＝凍結事故を防ごう＝



水道部では、冬の水道の管理について次のように注意を呼びかけています。

水道管や蛇口の破裂、故障は、水道管内の水が凍るために起るもので、これを防ぐには、まず冬囲いを徹底すること。方法としては露出した部分を市販のスチロール(合成樹脂製保温筒)で覆う。こうしておきますと相当の予防効果があります。それでも気温が急激に下がると予想されるときは、蛇口をゆるめて糸を



水道管をスチロール製保温筒でおおい、ビニールテープをまく

引く程度に水を出し絶えず水が動いている状態にしておきますと、ある程度凍結を防ぐことができます。しかし、この方法は水の無駄づかいになるわけで全面的におすすめるはできません。できれば不凍水抜栓の取り付け、および水栓内にノータッチコマを使用されるようおすすめます。また、水道用のメーターは水道部で一般家庭(利用者)に貸与しているもので、一個約千七百円(十ミリメートル用)とかなり高価なものです。凍結破損などのないよう儀やむしるで保護管理してください。管理が不適当で破損した場合は弁償していただくことになっておりますので、ご注意ください。

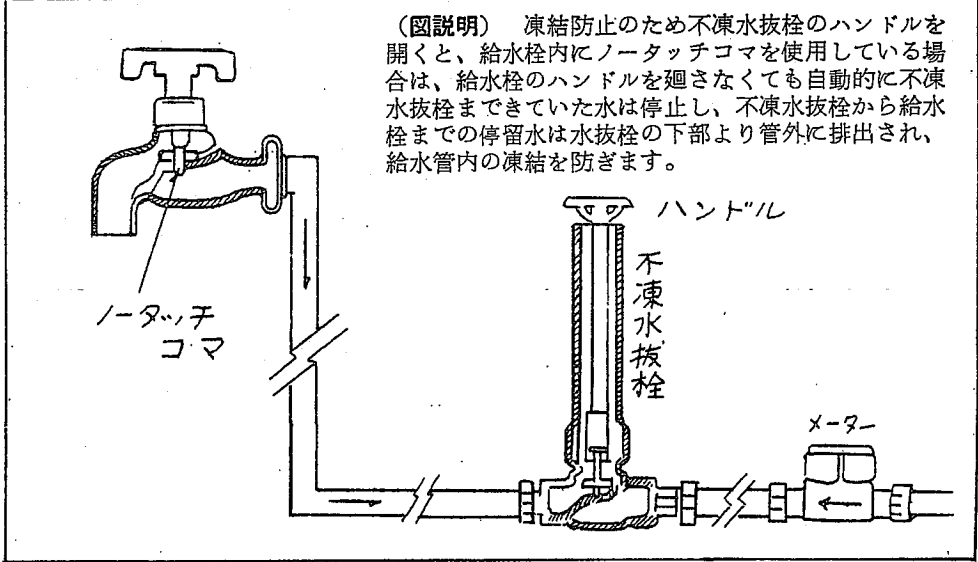
水道が凍って水が出なくなるときは、手とり早い方法は熱湯をかけるのが一番です。熱湯をかけたため蛇口や管がこわれるということはありません。なお、保温をしている場合は保温筒などを全部はぎとってから熱湯をかけ、水が出たら水滴を拭きとってふたたびこぼれさせてください。

不凍水抜栓取付のおすすめ

昭和四十二年四月一日以前に水道を設備された方には不凍水抜栓および水栓内のノータッチコマがついていませんが、ご希望の方に三三三六〇▽共立配管工業所(日新町一―三三六〇)は実費(水抜栓二千三百円、ノータッチコマ二百五十円)計四千二百八十円(神指町大字南郷一―九七)▽田中水道工業(有)原下三〇七二(五〇六二)で取付けます

水道工事は次の業者で

△小沢工業(株) 若松営業所(日新町一―三三六〇) △日新町一―三三六〇 △共立配管工業所(日新町一―三三六〇) △東栄町六―四〇〇②③④⑤⑥⑦⑧⑨⑩⑪⑫⑬⑭⑮⑯⑰⑱⑲⑳㉑㉒㉓㉔㉕㉖㉗㉘㉙㉚㉛㉜㉝㉞㉟㊱㊲㊳㊴㊵㊶㊷㊸㊹㊺㊻㊼㊽㊾㊿) △渡部建設工業所(相生町二―一七二) △相生町二―一七二 △田中水道工業(有)原下三〇七二(五〇六二) △神指町大字南郷一―九七



(図説明) 凍結防止のため不凍水抜栓のハンドルを開くと、給水栓内にノータッチコマを使用している場合は、給水栓のハンドルを廻さなくても自動的に不凍水抜栓まできていた水は停止し、不凍水抜栓から給水栓までの停留水は水抜栓の下部より管外に排出され、給水管内の凍結を防ぎます。

- ▽(資) 丸富設備(城東町六―二)②(二五四)▽(有) 中野工業所(栄町八―三八)②(三五〇八)▽会津水道工業所(大町二ノ町二六)②(二二九)▽親和工業(株)(東栄町六一―八)②(三五七〇)▽八ッ橋設備工業所(東栄町四―二八)②(三九二五)▽(有) 東北設備工業所(城町一四―五四)②(四〇五一)▽伊藤水道工業所(南千石町四―一〇)②(〇七八二)▽東邦工業所(蚕養町九―一)②(〇七九七)▽林水道工業所(七日町一三一四)②(五〇九三)▽会津設備工業所(行仁町一―一三)②(一三三八)▽日建設備工業(株)(神指町大字橋本一三五八)②(四〇九八)▽興業設備工業所(西七日町九―一〇)②(七九三二)

広 報 板

3日	11時30分～14時30分	お母さん合唱祭・市民会館
"	9時～11時	子供会スケート教室・会津スポーツセンター
4日	1時～15時30分	民生委員総務連絡協議会・公民館
10日	9時～11時	子供会スケート教室・会津スポーツセンター
10日～12日	9時～16時	工業経営者管理者研修会・商工会館
12日	17時～20時	市民と観光の夕・市民会館
12日～15日	8時30分～14時30分	公安委員会定期出張試験・自動車学校
20日	14時～21時30分	クリスマスコンサート・市民会館

汲み取りは早目に

市衛生課では、年末になりますと「し尿」の汲み取りがこみ合ってきます。業者には早目に清掃を頼むよう望んでいます。

移動市役所日程

□湊地区 12月7日(木)
赤井保育所 午前9時から
共和保育所 午後1時から

□日新地区 12月9日(土)
日新小 午後1時から

12日に「市民と観光の夕」

観光都市会津若松市民と新しい職場(十七分)▽夢見童子(マンガ・十八分)▽直子の感傷(二十七分)

観光都市会津若松市民と新しい職場(十七分)▽夢見童子(マンガ・十八分)▽直子の感傷(二十七分)

内容は、観光功労者の表彰をはじめ、会津民謡協会の民謡、おどり、おはやし東山・芦ノ牧・若松各芸技のおどり、会津バスのバンドと観光ガイドなどのアトラクションがあります。

なお、入場整理券を市観光課(新館三階)で六日午前十時から発行致しますから入場される方はお求め下さい。(一人一枚)

貸出しフィルム あんない

福島県視聴覚ライブラリから十一月・十二月分貸出し映画フィルムが市民館に届きました。各種集會、学級、講座などでご利用ください。利用期間は十二月二十三日までですので、早目に市民館へお申し込みください。

▽エスサン肥料(十七分)▽点字の世界(十八分)▽

▽実施受付期間 十二月

ねずみ

みんなで捕ろう

今が駆除の 最好期

ねずみは各種伝染病の媒体となり、また経済的にも多くの被害を与えるものです。このねずみの駆除は計画的かつ組織的に一斉に実施することによって大きな効果を収めることができます。市衛生課では、ことしもねずみ取りの好期に、全市一斉ねずみ取りコンクールを実施します。ふるって参加してください。

▽実施方法 ねずみ、または尾を市衛生課または支所、連絡所に持参ください。ねずみ一匹につき参加賞として鉛筆一本さし上げるほか、最高捕かく者から三十名の方に賞品を贈ります。

▽ある町の親子座談会(二十七分)▽ 斜地・高冷地(二十七分)▽母と子の二十分間読書(二十七分)▽わかもの(四十五分)▽父親の条件(二十七分)

新入学児の届出を

市教育委員会では昭和四十三年度小学校入学児童名簿の作成を十二月一日現在で行ないます。

同日以降において転出入(市内転居含む)された方は市教委学校教育課に届け出てください。なお、昭和四十三年度入学児童は昭和三十六年四月二日から昭和三十七年四月一日まで生まれた方です。



今すぐ

成人式の登録を

ただ今、市教育委員会事務局では、成人式該当者の登録を受け付けています。該当者は市内在住の方で昭和二十三年一月一日から十二月三十一日までに生まれた男女で、十二月十五日まで受け付けます。

登録は官製はがき、またははがき大の用紙に「氏名」「住所(番地まで記入)」「生年月日」「住所(番地まで記入)」「住込みの方は住込み先も記入し、市内大町二の町五番地、市教育委員会事務局社会教育課へ期間中に必ず提出してください。登録しなかった人には成人式の通知がされません。くわしくは、福島県土木

成人文芸作品の募集

市教育委員会では、ことしも成人文芸作品を募集し成人該当者

成人の門出を迎え、過去二十年間の思い出を反省し社会人としての出発に対する心がまえや希望を綴っていただくもので作品の内容は作文(四百字詰原稿用紙四枚以内)と詩です。要領は次のとおり。

産業開発青年隊員募集

福島県土木部では、福島県産業開発青年隊員を募集しています。

青年隊は、建設機械の運転、整備、施工、測量、土木施工の学習と実習を行なう建設技術が習得でき、一年間の規律ある団体訓練と生活指導によって修了者は、国内、海外の建設事業の第一線で活躍しています。

園児募集

若松第一・若松第二・若松第三・聖愛・行仁・会津・ザベリオ付属・会津慈光・東明・会津若葉・東行仁の各幼稚園では、十一月一日から満三才以上の園児を募集します。入園願書は各園にあります。早目にお申し込みください。くわしくは、ご希望の幼稚園にお問い合わせください。(会津若松市幼稚園協会)

切りは1月15日

市政写真コンクール作品募集

□テーマ 1部・市政写真一昭和42年度市政全般の出来事 2部・自由写真一風景と行事など今年度中に市内で写したもの
□応募規定 ①市内居住者に限る②作品は白黒キャビネ版、未発表作品③1人何点でも応募できる
□しめ切り 43年1月15日 送り先 市役所広報係

無料の人権相談所を開催

□日時 12月9日 午前10時~午後3時
□場所 常陽銀行ホール
□主催 福島地方裁判所若松支部 若松人権擁護委員協議会 会津若松市役所
法律問題でお困りの方は、気軽にご相談ください。

