

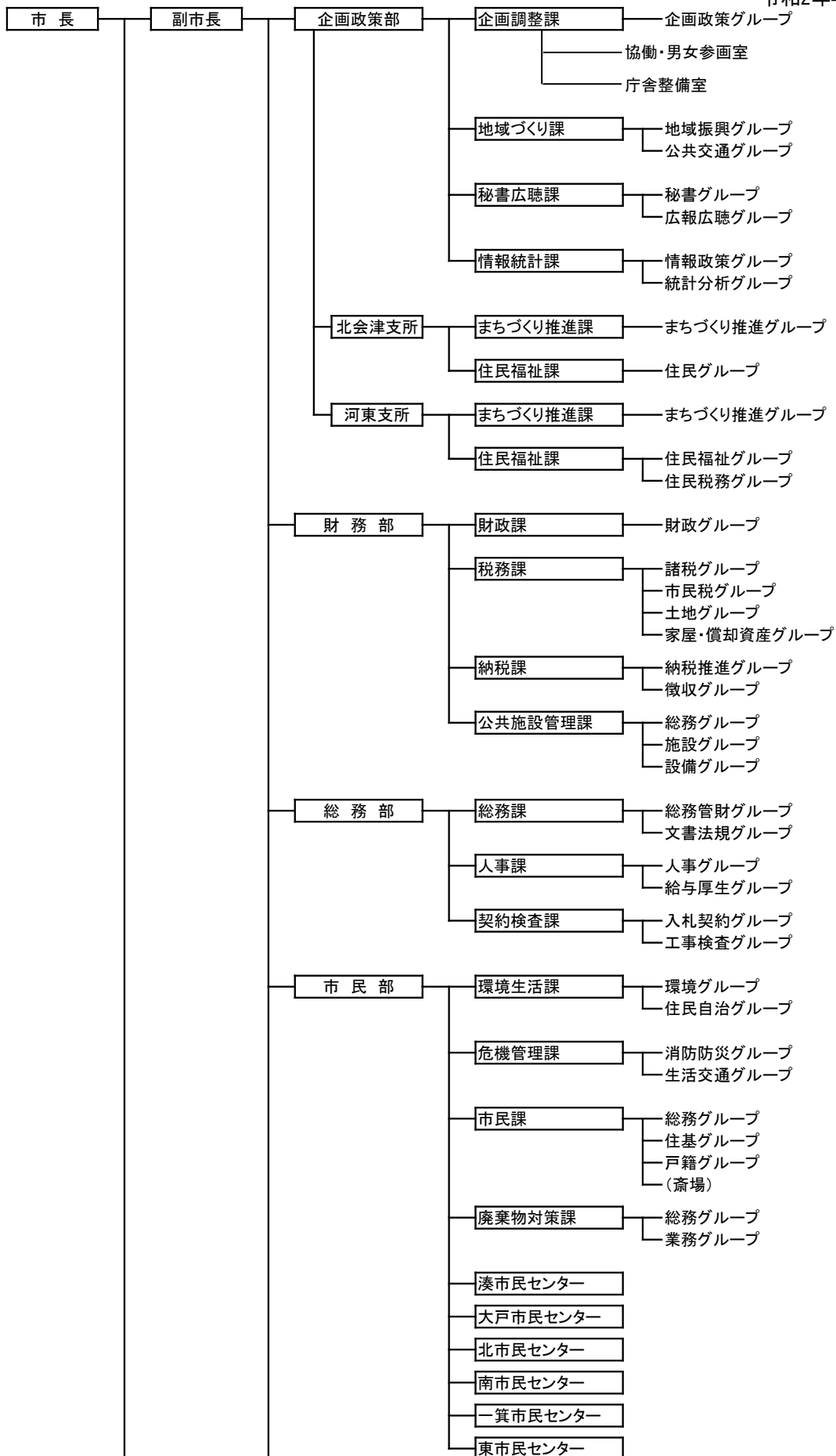
# 執行機關

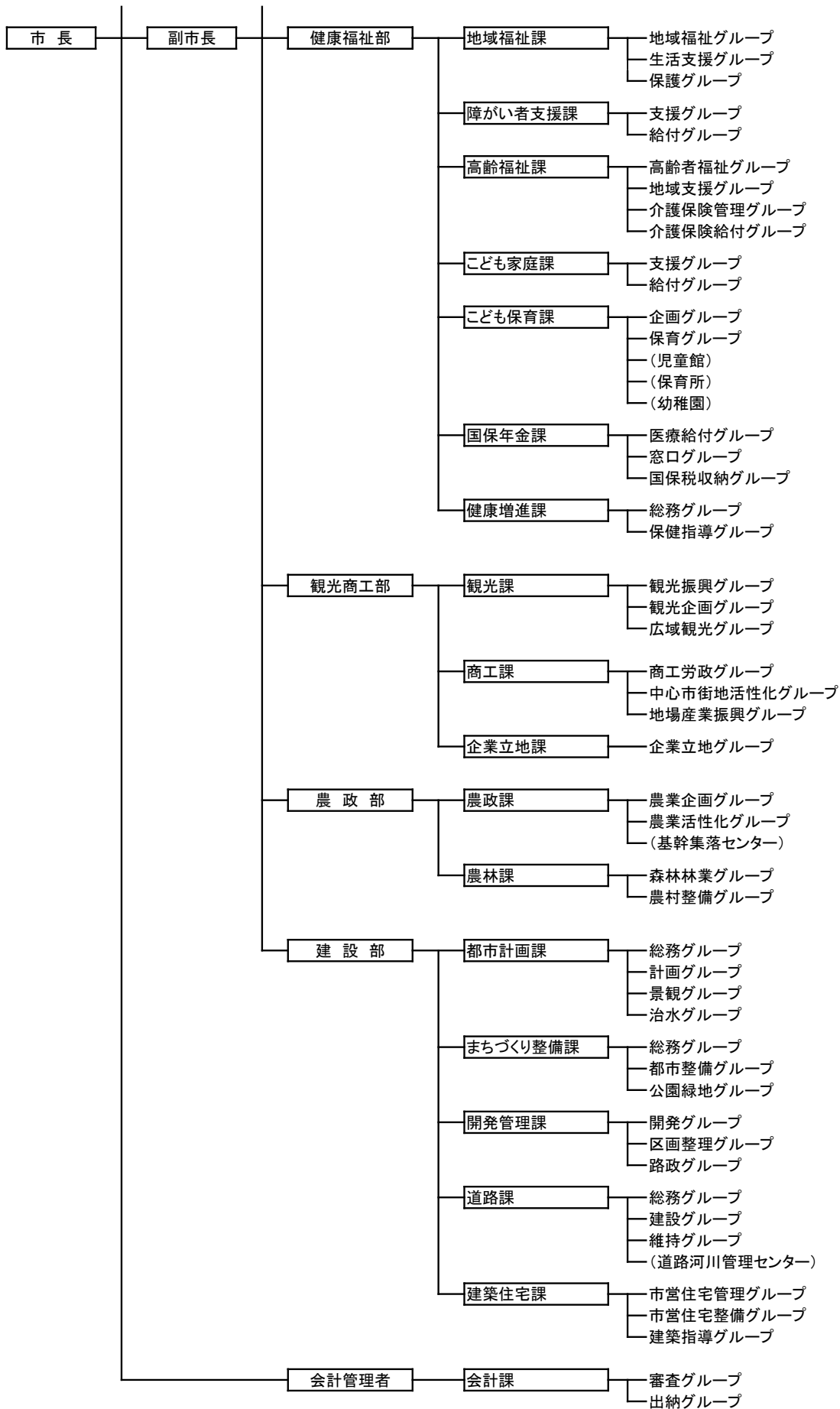
行政機構圖 .....	35
特別職 .....	39

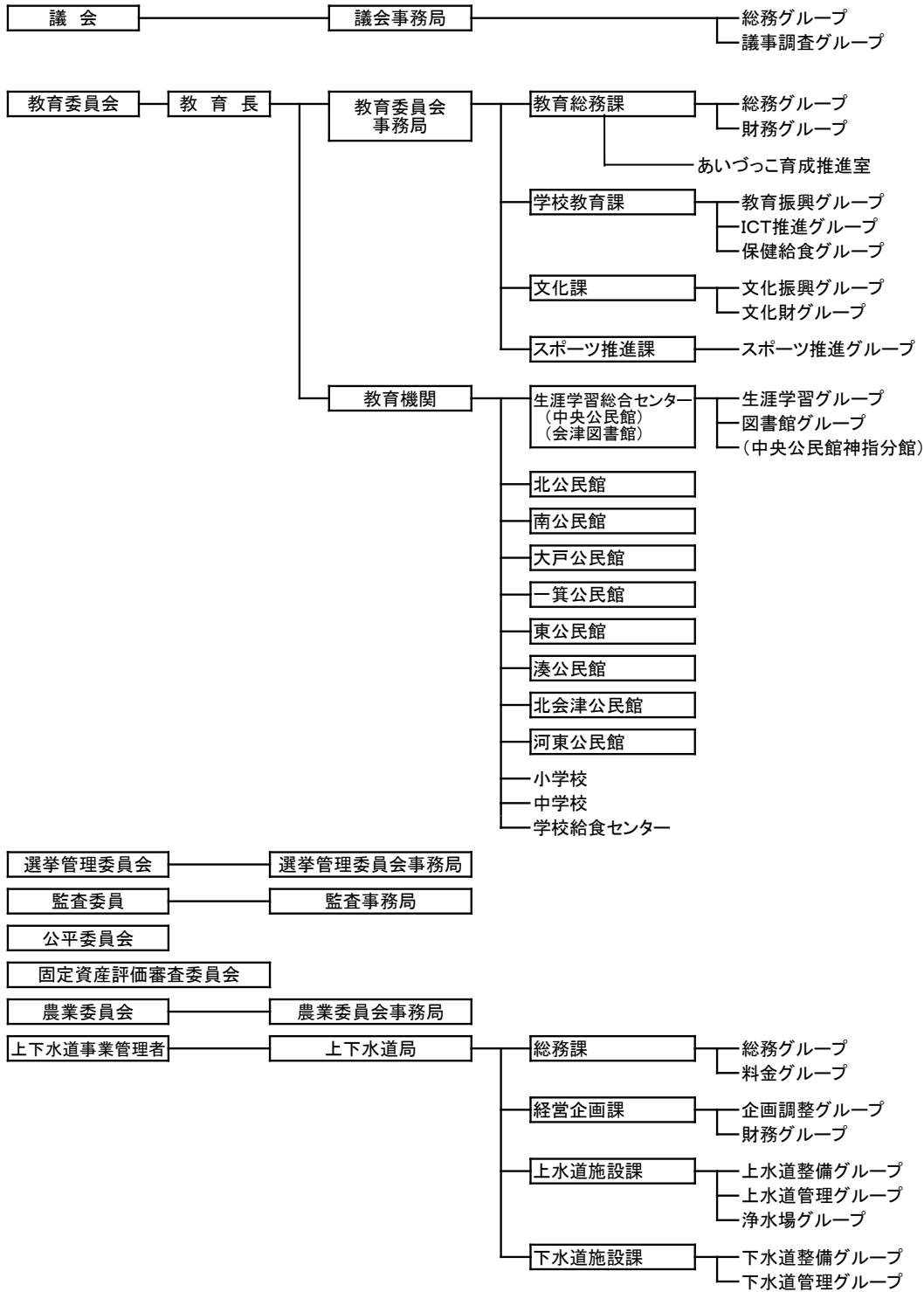


# 行政機構図

令和2年4月1日







**(庁舎の概要)**

区 分		敷地面積	建物延床面積	構 造	建 設 年 月 日	備 考
本庁舎	旧 館	6,464.16㎡	2,450.26㎡	鉄筋コンクリート造 陸屋根 3 階建一部 4 階	昭和 12 年 7 月 1 日	車庫等
	新 館		1,621.79㎡		昭和 33 年 5 月 1 日	
	その他		933.60㎡			
栄町第一庁舎		1,868.38㎡	2,235.98㎡	鉄筋コンクリート造 陸屋根 4 階建一部地下	昭和 58 年 12 月 1 日	
栄町第二庁舎		4,226.50㎡	2,799.50㎡	鉄骨造 2 階建	平成 10 年 3 月 1 日	
栄町第三庁舎		—	370.83㎡	鉄筋コンクリート造 地上 6 階、地下 1 階	昭和 31 年	NTT 東日本-東北 会津若松ビル内
追手町第一庁舎		616.50㎡	552.81㎡	鉄筋コンクリート造 陸屋根 2 階建	昭和 35 年 4 月 1 日	
追手町第二庁舎		23,222.00㎡	5,071.09㎡	鉄筋コンクリート造 陸屋根 4 階建の一部	昭和 40 年 2 月 13 日	
上下水道局庁舎		5,216.18㎡	1,753.60㎡	鉄筋コンクリート造 陸屋根 2 階建	平成 3 年 12 月 18 日	

# 特別職

## 歴代市長

市長は、明治21年公布の市制町村制では、任期6年の有給吏員で、内務大臣が市会の推薦した3名の候補者のうちから上奏裁可を請うて選任した。以後、明治44年に任期4年、大正15年に市会の選挙で選任（裁可が不要）、昭和18年に内務大臣が市会の推薦により勅裁を経て選任、昭和21年に普通選挙による選挙と法改正された。

歴代	氏名	就任年月日	退任年月日	歴代	氏名	就任年月日	退任年月日
初代	秋山清八	明治32. 7. 26	明治35. 3. 26	20	村井八郎	27. 3. 28	31. 3. 27
2	齋藤庸	35. 5. 15	36. 9. 23	21	横山武	31. 3. 28	35. 3. 27
3	佐治幸平	36. 11. 26	39. 9. 15	22	横山武	35. 3. 28	39. 3. 27
4	松本時正	39. 10. 15	大正元. 10. 10	23	横山武	39. 3. 28	43. 3. 27
5	小野木源次郎	大正元. 12. 25	3. 6. 18	24	高瀬喜左衛門	43. 3. 28	47. 3. 27
6	秋山清八	3. 7. 29	4. 5. 7	25	高瀬喜左衛門	47. 3. 28	51. 3. 27
7	松本時正	4. 6. 21	8. 6. 16	26	高瀬喜左衛門	51. 3. 28	55. 3. 27
8	松本時正	8. 6. 17	11. 5. 15	27	桜木幸次	55. 3. 28	58. 5. 9
9	松江豊壽	11. 12. 27	14. 11. 12	28	猪俣良記	58. 6. 26	62. 6. 25
10	佐藤佐吉	15. 7. 28	15. 11. 28	29	早川廣中	62. 6. 26	平成3. 6. 25
11	穴澤義弘	昭和2. 2. 16	昭和6. 2. 15	30	山内日出夫	平成3. 6. 26	7. 6. 25
12	佐藤佐吉	6. 6. 29	8. 6. 27	31	山内日出夫	7. 6. 26	11. 3. 31
13	須藤素	8. 10. 7	9. 12. 6	32	菅家一郎	11. 4. 25	15. 4. 24
14	佐瀬剛	10. 2. 22	14. 2. 21	33	菅家一郎	15. 4. 27	19. 4. 26
15	鈴木寅彦	14. 5. 1	16. 9. 18	34	菅家一郎	19. 4. 27	23. 8. 6
16	高山輝義	17. 7. 1	20. 11. 5	35	室井照平	23. 8. 7	27. 8. 6
17	江花静	20. 12. 11	22. 4. 4	36	室井照平	27. 8. 7	令和元. 8. 6
18	小日山武夫	22. 4. 15	23. 2. 14	37	室井照平	令和元. 8. 7	
19	横山武	23. 3. 28	27. 3. 27				

## 歴代助役

助役は、明治21年公布の市制町村制では、任期6年の有給吏員で、市会で選挙し県知事の認可を受け選任した。以後、明治44年に任期4年で市長の推薦により市会で定め県知事の認可を受け選任、大正15年に県知事の認可不要、昭和18年に県知事の認可を受け市長が選任、昭和21年に議会の同意を得て市長が選任と法改正され、平成18年度の地方自治法改正に伴ない、助役制度は廃止となった。

歴代	氏名	就任年月日	退任年月日	歴代	氏名	就任年月日	退任年月日
初代	黒沢彦三郎	明治32. 9. 2	明治34. 9. 18	18	森武	31. 12. 16	35. 12. 15
2	齋藤庸	35. 2. 17	35. 5. 15	19	森武	35. 12. 16	39. 8. 17
3	松川勇	35. 9. 22	40. 5. 4	20	清野清二	39. 9. 18	43. 9. 17
4	池上勝太郎	40. 10. 24	42. 10. 19	21	中野五郎	44. 1. 1	47. 12. 31
5	菊地義道	43. 2. 7	大正5. 2. 5	22	中野五郎	48. 1. 1	51. 12. 31
6	菊地義道	大正5. 2. 6	9. 2. 5	23	安達慶雄	52. 4. 1	53. 11. 5
7	菊地義道	9. 2. 6	13. 2. 5	24	桜木幸次	54. 1. 1	54. 12. 17
8	菊地義道	13. 2. 10	昭和3. 2. 8	25	長郷隆弥	55. 6. 21	59. 6. 20
9	菊地義道	昭和3. 2. 9	7. 2. 8	26	長郷隆弥	59. 6. 21	62. 6. 25
10	菊地義道	7. 7. 25	11. 7. 24	27	菅野弘	62. 8. 1	平成元. 3. 31
11	菊地義道	11. 7. 25	14. 6. 5	28	渡部修	平成元. 5. 15	4. 3. 31
12	稲垣潤太郎	14. 6. 5	17. 7. 1	29	鈴木健祐	4. 4. 1	8. 3. 31
13	田中六郎	17. 7. 16	20. 12. 24	30	岡本禎二	8. 4. 1	12. 3. 31
14	島田一郎	21. 1. 23	22. 6. 15	31	小林欽吉	12. 4. 1	14. 2. 27
15	松崎誠	22. 7. 8	23. 4. 21	32	鈴木雄次	14. 4. 1	17. 3. 31
16	小澤清	23. 4. 27	27. 4. 26	33	木戸利隆	17. 4. 1	19. 3. 31
17	丸山太郎	27. 12. 16	31. 12. 15				

## 歴代副市長

平成19年より地方自治法の改正に伴い、助役に代えて副市長が置かれることとなった。議会の同意を得て市長が選任し、任期は4年である。

歴代	氏名	就任年月日	退任年月日	歴代	氏名	就任年月日	退任年月日
初代	鈴木清章	平成19. 7. 1	平成23. 6. 30	3	齋藤勝	27. 10. 1	令和元. 9. 30
2	田辺賢行	23. 10. 1	27. 9. 30	4	齋藤勝	令和元. 10. 1	

## 歴代収入役

収入役は、明治21年市制町村制では、任期6年の有給吏員で、市参事会の推薦により市会で選任し県知事の認可を受け決定した。以後、明治44年に任期4年で市長の推薦により市会で定め県知事の認可を受け選任、大正15年に県知事の認可不要、昭和18年に議会の同意を得て市長が選任、平成18年の法改正により収入役制度が廃止された。ただし、在職中にある者は、任期満了までの経過措置が設けられた。

歴代	氏名	就任年月日	退任年月日	歴代	氏名	就任年月日	退任年月日
初代	星野善藏	明治32. 9. 15	明治38. 9. 14	16	大内功	33. 2. 3	37. 2. 2
2	星野善藏	38. 9. 15	44. 9. 14	17	大内功	37. 2. 3	41. 2. 2
3	星野善藏	44. 9. 15	大正3. 5. 3	18	菊地義雄	41. 3. 28	45. 3. 27
4	神山省三	大正5. 5. 17	9. 5. 14	19	菊地義雄	45. 3. 28	49. 3. 27
5	神山省三	9. 5. 15	11. 4. 15	20	安達慶雄	49. 3. 28	52. 3. 31
6	野村鐵江	12. 5. 1	昭和2. 4. 26	21	桜木幸次	52. 4. 1	53. 12. 31
7	野村鐵江	昭和2. 4. 27	6. 4. 26	22	松本善夫	54. 1. 1	57. 12. 31
8	野村鐵江	6. 4. 27	10. 4. 26	23	松本善夫	58. 1. 1	60. 3. 31
9	野村鐵江	10. 4. 27	11. 6. 25	24	木村嘉忠	60. 4. 1	62. 6. 25
10	田中六郎	11. 8. 1	15. 7. 31	25	齋藤豊	63. 1. 1	平成3. 12. 31
11	田中六郎	15. 8. 1	17. 7. 15	26	佐藤潤	平成4. 1. 1	7. 12. 31
12	大高浩太郎	17. 7. 16	7月15日	27	角昌幸	8. 1. 1	11. 12. 31
13	日下信	21. 8. 20	23. 2. 14	28	渡部豊一	12. 1. 1	14. 2. 28
14	森武	23. 4. 27	27. 4. 26	29	芳賀公平	14. 4. 1	18. 3. 31
15	鈴木英一郎	28. 9. 30	32. 9. 29	30	鈴木清章	18. 4. 1	19. 6. 30

## 行政機関の委員

### ◆教育委員会

職名	氏名	就任年月日	任期
教育長	寺木誠伸	H30. 11. 1	3年
教育長職務代理者	林健幸	H29. 1. 1	4年
委員	松本健男	H30. 10. 1	4年
委員	秋月淳子	H28. 10. 1	4年
委員	一ノ瀬美枝	H29. 10. 1	4年

### ◆選挙管理委員会

職名	氏名	就任年月日	任期
委員長	長尾精記	R1. 12. 21	4年
委員長職務代理者	渡部久雄	R1. 12. 21	4年
委員	馬場和廣	R1. 12. 21	4年
委員	星照代	R1. 12. 21	4年

### ◆公平委員会

職名	氏名	就任年月日	任期
委員長	沼崎邦浩	H28. 10. 1	4年
委員長職務代理者	小池達哉	H30. 7. 7	4年
委員	寺岡毅	R1. 9. 17	4年

### ◆農業委員会

職名	氏名	就任年月日	任期
会長	永井茂	R2. 7. 20	3年
会長職務代理者	渡部政美	R2. 7. 20	3年

### ◆監査委員

職名	氏名	就任年月日	任期
代表監査委員	渡部啓二	R1. 10. 1	4年
監査委員	目黒章三郎	R1. 8. 29	※

※議員の任期中



◆固定資産評価審査委員会

職名	氏名	就任年月日	任期
委員長	加藤 藤 芳	R1. 10. 1	3年
委員長職務代理者	渡邊 富 雄	R1. 10. 1	3年
委員	鈴木 勝 人	R1. 10. 1	3年
委員	吉田 幸 範	R1. 10. 1	3年
委員	皆川 由 香	R1. 10. 1	3年

