

3. 詳細調査- 1 (下堰幹線用水路／河東町 東長原 字東高野)

簡易調査において選定した下堰幹線用水路（河東町 東長原 字東高野）について詳細調査を行い、その結果を基に基本事項の検討、構造物の概略設計、評価を行った。



下堰幹線用水路
(河東町 東長原 字東高野)

3.1 基本事項の検討

(1) 使用可能水量

水路流量〔水利権流量等より試算〕 (m³/s)

日	4月	5月	6月	7月	8月	9月	10月	11月	12月	1月	2月	3月
1	0.20	0.20	0.92	0.92	0.92	0.92	0.20	0.20	0.20	0.20	0.20	0.20
2	0.20	0.20	0.92	0.92	0.92	0.92	0.20	0.20	0.20	0.20	0.20	0.20
3	0.20	0.20	0.92	0.92	0.92	0.92	0.20	0.20	0.20	0.20	0.20	0.20
4	0.20	0.20	0.92	0.92	0.92	0.92	0.20	0.20	0.20	0.20	0.20	0.20
5	0.20	0.20	0.92	0.92	0.92	0.92	0.20	0.20	0.20	0.20	0.20	0.20
6	0.20	0.20	0.92	0.92	0.92	0.92	0.20	0.20	0.20	0.20	0.20	0.20
7	0.20	0.20	0.92	0.92	0.92	0.92	0.20	0.20	0.20	0.20	0.20	0.20
8	0.20	0.20	0.92	0.92	0.92	0.92	0.20	0.20	0.20	0.20	0.20	0.20
9	0.20	0.20	0.92	0.92	0.92	0.92	0.20	0.20	0.20	0.20	0.20	0.20
10	0.20	1.06	0.92	0.92	0.92	0.92	0.20	0.20	0.20	0.20	0.20	0.20
11	0.20	1.06	0.92	0.92	0.92	0.92	0.20	0.20	0.20	0.20	0.20	0.20
12	0.20	1.06	0.92	0.92	0.92	0.92	0.20	0.20	0.20	0.20	0.20	0.20
13	0.20	1.06	0.92	0.92	0.92	0.92	0.20	0.20	0.20	0.20	0.20	0.20
14	0.20	1.06	0.92	0.92	0.92	0.92	0.20	0.20	0.20	0.20	0.20	0.20
15	0.20	1.06	0.92	0.92	0.92	0.92	0.20	0.20	0.20	0.20	0.20	0.20
16	0.20	1.06	0.92	0.92	0.92	0.92	0.20	0.20	0.20	0.20	0.20	0.20
17	0.20	1.06	0.92	0.92	0.92	0.92	0.20	0.20	0.20	0.20	0.20	0.20
18	0.20	1.06	0.92	0.92	0.92	0.92	0.20	0.20	0.20	0.20	0.20	0.20
19	0.20	1.06	0.92	0.92	0.92	0.92	0.20	0.20	0.20	0.20	0.20	0.20
20	0.20	1.06	0.92	0.92	0.92	0.92	0.20	0.20	0.20	0.20	0.20	0.20
21	0.20	1.06	0.92	0.92	0.92	0.20	0.20	0.20	0.20	0.20	0.20	0.20
22	0.20	1.06	0.92	0.92	0.92	0.20	0.20	0.20	0.20	0.20	0.20	0.20
23	0.20	1.06	0.92	0.92	0.92	0.20	0.20	0.20	0.20	0.20	0.20	0.20
24	0.20	1.06	0.92	0.92	0.92	0.20	0.20	0.20	0.20	0.20	0.20	0.20
25	0.20	0.92	0.92	0.92	0.92	0.20	0.20	0.20	0.20	0.20	0.20	0.20
26	0.20	0.92	0.92	0.92	0.92	0.20	0.20	0.20	0.20	0.20	0.20	0.20
27	0.20	0.92	0.92	0.92	0.92	0.20	0.20	0.20	0.20	0.20	0.20	0.20
28	0.20	0.92	0.92	0.92	0.92	0.20	0.20	0.20	0.20	0.20	0.20	0.20
29	0.20	0.92	0.92	0.92	0.92	0.20	0.20	0.20	0.20	0.20	-	0.20
30	0.20	0.92	0.92	0.92	0.92	0.20	0.20	0.20	0.20	0.20	-	0.20
31	-	0.92	-	0.92	0.92	-	0.20	-	0.20	0.20	-	0.20
合計	6.00	24.14	27.60	28.52	28.52	20.40	6.20	6.00	6.20	6.20	5.60	6.20
平均	0.20	0.78	0.92	0.92	0.92	0.68	0.20	0.20	0.20	0.20	0.20	0.20
総平均	0.47											

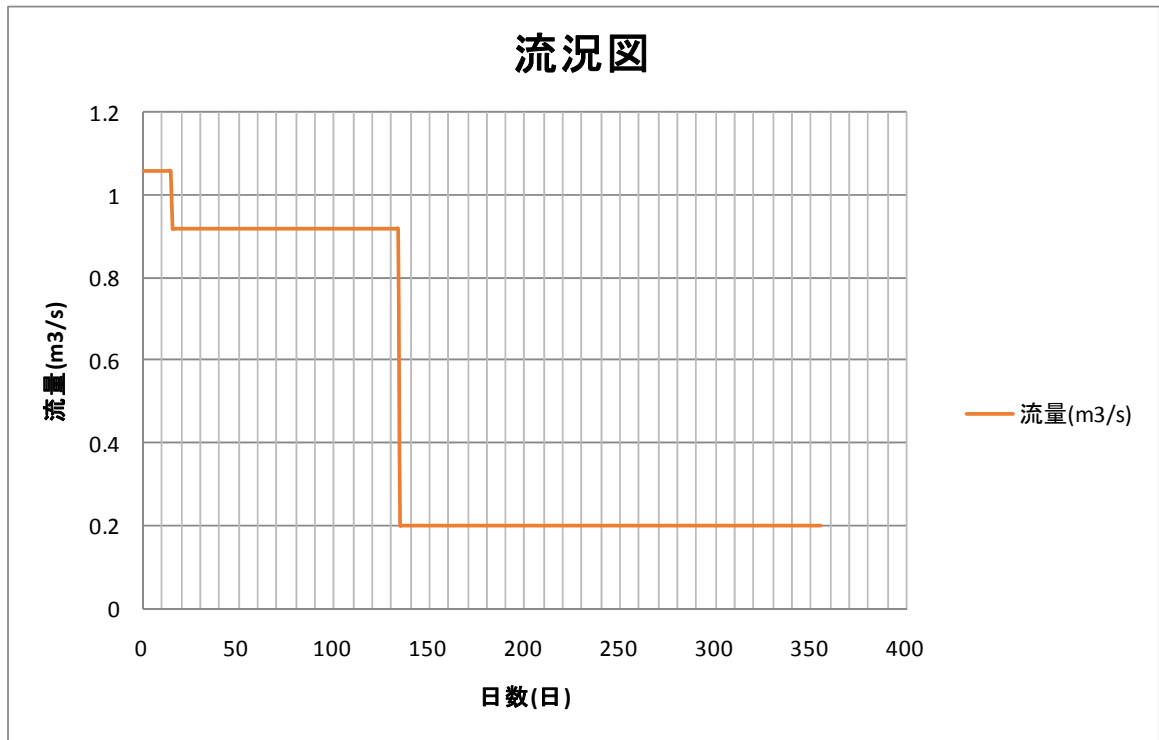
流況検討(m³/s)

Q(m ³ /s)	日数(日)	継続日数				
		355日	275日	185日	95日	35日
0.20	231	221	141	51		
0.92	119	119	119	119	80	20
1.06	15	15	15	15	15	15
計	365	355	275	185	95	35
判定流量		Q>=0.25	Q>=0.25	Q>=0.25	Q>=0.64	Q>=0.64

取水地点における流況表

		Q(m ³ /s)	日数(日)
最少水量	1年中の 最も少ない 流量	0.20	231
渇水量	1年を通じて355日間はこの流量より下がらない流量	0.20	355
低水量	1年を通じて275日間はこの流量より下がらない流量	0.20	275
平水量	1年を通じて185日間はこの流量より下がらない流量	0.20	185
豊水量	1年を通じて95日間はこの流量より下がらない流量	0.92	95
35日流量	1年を通じて35日間はこの流量より下がらない流量	0.92	35
最大流量	1年中の 最も多い 流量	1.06	15
計			

最大流量				最小流量		
15日	35日	95日	185日	275日	355日	365日
1.06	0.92	0.92	0.20	0.20	0.20	0.20



設備利用率、最大使用水量

i	流況値		日数		使用可能 量 E	G	流量設備 使用率 H		
	A	B	C	D					
	A _i	A _i -A _(i-1)	$\frac{A_i+A_{(i-1)}}{2}$	B × C					
	(m ³ /s)	(m ³ /s)	(日)	(m ³ /s・日)					
1	Q ₃₆₅	0.20	0.20	365	73.00	73.00	73.00	100.0%	最小水量 最大水量
2	Q ₃₅₅	0.20	0.00	360	0.00	73.00	73.00	100.0%	
3	Q ₂₇₅	0.20	0.00	315	0.00	73.00	73.00	100.0%	
4	Q ₁₈₅	0.20	0.00	230	0.00	73.00	73.00	100.0%	
5	Q ₉₅	0.92	0.72	140	100.80	173.80	335.80	51.8%	
6	Q ₃₅	0.92	0.00	65	0.00	173.80	335.80	51.8%	
7	Q ₁	1.06	0.14	18	2.52	176.32	386.90	45.6%	

一般的には設備利用率 H=45%~60% の範囲の流況値から最大、常時使用水量を選定するが、今回は、Q₃₅₅を常時使用水量、Q₃₅を最大使用水量と設定する。

最大使用水量 Q_{max} = Q₃₅ 0.92 (m³/s)
 常時使用水量 Q_f = Q₃₅₅ 0.20 (m³/s)

(2) 有効落差

総落差(H)

位置	水路敷高	落差H(m)	摘要
呑口側EL(m)	289.000		水路敷高
		11	
吐口側EL(m)	278.000		水路敷高

最大使用水量時の損失落差(H_{Lmax})

① 導水路による損失落差

導水勾配(%)	1
水路延長L1(m)	0.0
損失落差①(m)	0.00

② 取水口、沈砂池、水路流入・流出口合計損失落差

損失落差②(m) 固定(0.05)

③ 水圧管路の損失落差

水圧管延長L2(m)	370.0
損失落差③(m)	0.11

④ 放水路の損失落差

導水勾配(%)	1
水路延長L3(m)	0.0
損失落差④(m)	0.00

⑤ その他、水車入口のハルブ等のロス

損失落差⑤(m) 固定(0.60 × 1台)

H_{Lmax}=①+②+③+④+⑤= (m)

常時使用水量時の損失落差(H_{Lf})

$$H_{Lf} = (L2/200 + 0.6) \times (Q_f/Q_{max}) + L3/1000$$

$$\approx \text{0.60 (m)}$$

上記より、

最大使用水量時の有効落差(H_{emax})

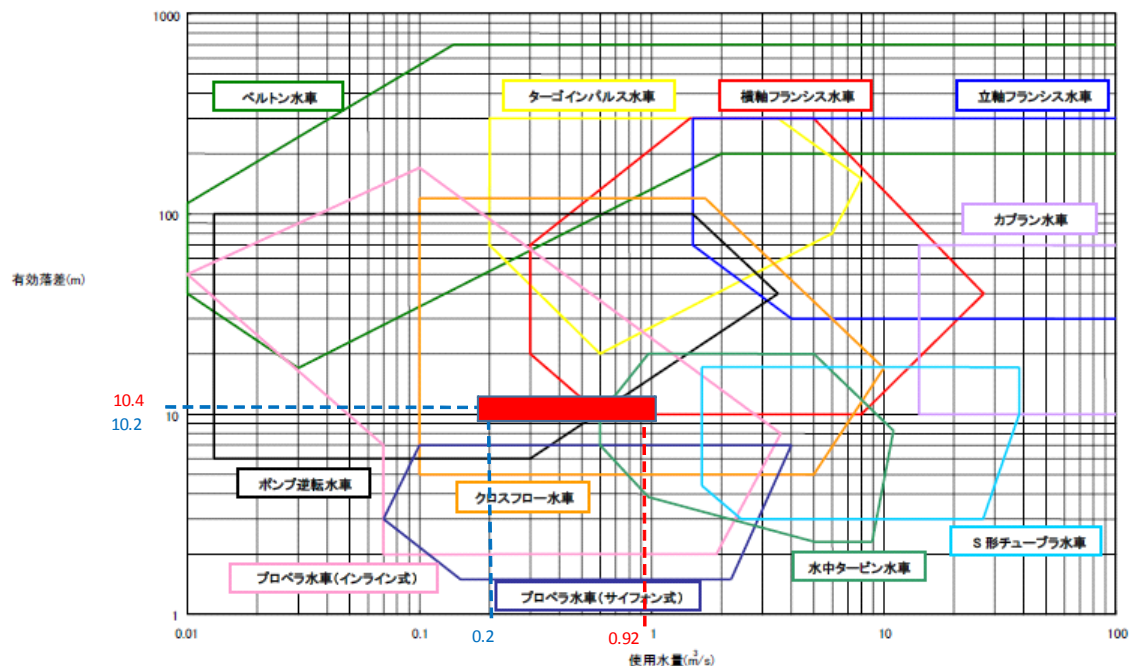
H_{emax} = H - H_{Lmax} = (m)

常時使用水量時の有効落差(H_{ef})

H_{ef} = 総落差 - ① - ② - H_{Lf} = (m)

(3) 水車形式

使用水量および有効落差の関係から、ハイドロバレー計画ガイドブックに示される水車選定表に基づいて水車形式を選定した。

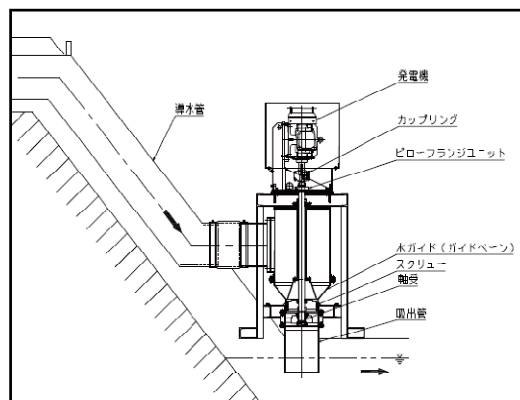


最大有効落差 $H_e \doteq 10.2$ (m) 最大使用水量 $\doteq 0.92$ (m³/s)
 常時有効落差 $H_e \doteq 10.4$ (m) 常時使用水量 $\doteq 0.20$ (m³/s)

適用可能とされる水車発電機は、上図から クロスフロー水車、プロペラ水車(インライン)があげられる。今回は、クロスフロー水車とプロペラ水車について検討する。



クロスフロー水車
(横軸タイプ)



プロペラ水車
(縦軸タイプ)